

**2 ՀԱՐԿԱՆԻ 4 ՍԵՆՅԱԿԱՆՈՑ ԲՆԱԿԵԼԻ ՏՈՒՆ  
ՏԱՐԲԵՐԱԿ Բ**

**“ԱՇԽԱՏԱՆՔԱՅԻՆ ՆԱԽԱԳԻԾ”**

# ՃԱՐՏԱՐԱՊԵՏԱԿԱՆ ՄԱՍ

2 ՀԱՐԿԱՆԻ 4 ՍԵՆՅԱԿԱՆՈՑ ԲՆԱԿԵԼԻ ՏՈՒՆ  
ՏԱՐԲԵՐԱԿ /Ա/

ԷՁ / Ճ	ԲՈՎԱՆԴԱԿՈՒԹՅՈՒՆ
1	Ընդհանուր տվյալներ
2	Հատակագիծ -2.50 միջի վրա
3	Հատակագիծ 0.00 միջի վրա
4	Հատակագիծ 3.00 միջի վրա
5	Ճակատներ
6	Կտրվածք 1-1
7	Ծախնահարկի Հատակագիծ    Տանիքի Հատակագիծ
8	Հանգույցներ
9	Անհատական դռներ եվ լուսամուտներ

**ԲԱՅԱՏՐԱԳԻՐ**

Երկու հարկանի չորս սենյականոց բնակելի տունը նախատեսված է նաև հասարակության սակավաշարժ խմբերի բնակության համար: Նախատեսված է բլոկացման հնարավորություն, փուլերով կառուցելու և շահագործելու հնարավորություն:

առանց շինության կոնստրուկտիվ և կերպարային խաթարման:

Ներկայացված տարբերակը կառուցվում է ավտոհանգրվանի հետ միասին Բնակելի տան պատերը և կրող կոնստրուկցիաները նախատեսված են քարից և երկաթբետոնից: Ծախնահարկն իրագործվելու է փայտից, իսկ ջերմամեկուսացման համար օգտագործվում են տեղական հանքանյութեր: Ծածկը մետաղական թիթեղից է: Հատակների համար նախատեսված է փայտ լինուլեում, արհեստական գորգ և կերամիկական սալիկներ:

**ՆԵՐՔԻՆ ՀԱՐՂԱՐՄԱՆ ԱՇԽԱՏԱՆՔՆԵՐԻ ԱՍՓՈՓԱԳԻՐ**

ՍԵՆՅԱԿԻ ԱՆՎԱՆՈՒՄԸ	ԱՈՍԱՏԱՂ		ՊԱՏԵՐ, ՄԻՋՆՈՐՄՆԵՐ		ՊԱՏԵՐԻ, ՄԻՋՆՈՐՄՆԵՐԻ ՑԱԾՐ ՄԱՍԵՐ		
	մակերես լ <sup>2</sup>	ՀԱՐՂԱՐՄԱՆ ՏԵՍԱԿ	մակերես լ <sup>2</sup>	ՀԱՐՂԱՐՄԱՆ ՏԵՍԱԿ	մակերես լ <sup>2</sup>	ՀԱՐՂԱՐՄԱՆ ՏԵՍԱԿ	h, մմ
<b>Ընդհանուր սենյակ Նախադահլիճներ Ննջարաններ</b>	124.0	Գաջի սվաղ Քսահարթում Սոսնձաներկում	261.8	Գաջի սվաղ Սոսնձաներկում			
<b>Խոհանոց</b>	8.76	Գաջի սվաղ Քսահարթում Սոսնձաներկում	6.66	Գաջի սվաղ Սոսնձաներկում	13.5	Ցեմենտակազային սվաղ Կերամիկական սալիկներ (150x150)	1500
<b>Սանհանգույցներ</b>	9.55	Ցեմենտակազային քսահարթում Սոսնձաներկում Պլաստկատե կախովի առաստաղ	40.08	Ցեմենտակազային սվաղ Կերամիկական սալիկներ (300x300)			
<b>Ավտոհանգրվան Նկուղ</b>	64.2	Ցեմենտակազային քսահարթում Սոսնձաներկում	111.15	Ցեմենտակազային սվաղ Սոսնձաներկում			
<b>Աստիճանների ստորին և կողային մակերևույթ</b>			8.88	Գաջի սվաղ Քսահարթում Սոսնձաներկում			

**Ծանոթություն**

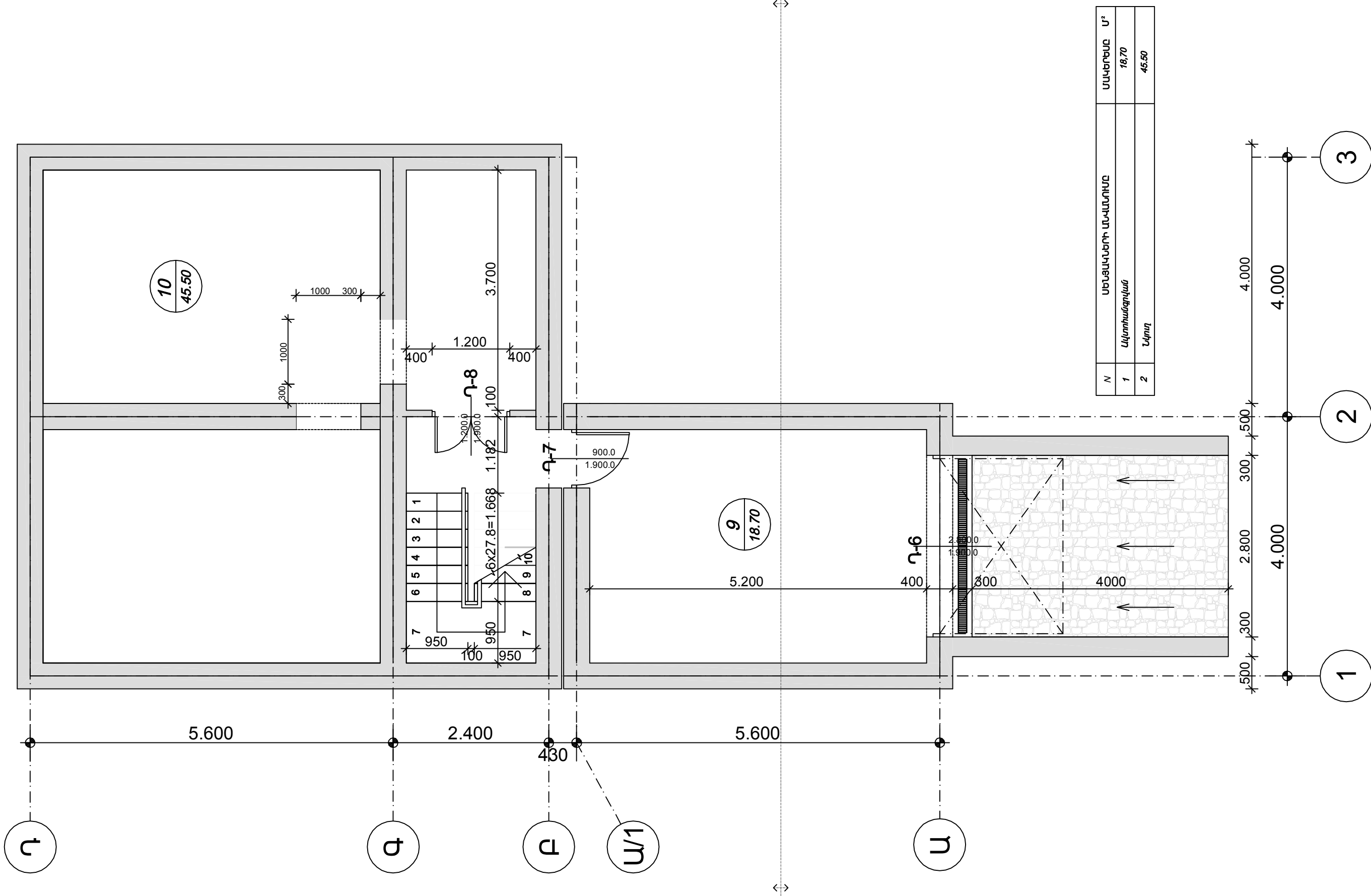
1. Պատերի արտաքին մակերեսը պատվում է ցեմ. ավազային սվաղով՝ 280.0 մ<sup>2</sup> ընդհանուր մակերեսով:
2. Կախված տեղի կլիմայական պայմաններից, 400մմ տուֆե պատերը կառուցվում են ներքից 50մմ պերլիտապլաստոթետոնի շերտով:

**ՀԱՏԱԿՆԵՐԻ ՏԱՐԵՐԻ ՄԱՍՆԱԳԻՐ**

ՍԵՆՅԱԿԻ ԱՆՎԱՆՈՒՄԸ	ՄԱԿԵՐԵՍ լ <sup>2</sup>	ՀԱՏԱԿԻ ՍԽԵՄԱՆ	ՀԱՏԱԿԻ ՏԱՐԵՐԸ, մմ
<b>Ընդհանուր սենյակ Ննջարաններ Նախադահլիճներ</b>	124.0		Կավոլիտ-10մմ Ցեմենտակազային շաղախ-70մմ Ծածկի սալ-140մմ
<b>Խոհանոց</b>	8.76		Լինուլեումից փակածք-10մմ Սառը մատիկայի շերտ-10մմ Ցեմենտակազային շաղախ-80մմ Ծածկի սալ-140մմ
<b>Սանհանգույցներ</b>	9.55		Կերամիկական սալիկներ (300x300) -20մմ Բետոնե հարթեցնող շերտ 80մմ Ջրամեկուսիչ շերտ (2 շերտ հիդրոիզոլ) Ծածկի սալ-140մմ
<b>Պատշգամբներ</b>	26.84		Խճապատակ-30մմ Բետոնե հարթեցնող շերտ 50մմ Ջրամեկուսիչ շերտ (2 շերտ հիդրոիզոլ) Ծածկի սալ 140մմ
<b>Ավտոհանգրվան Նկուղ</b>	64.2		Խճապատակ-30մմ Ցեմենտակազային շաղախ-50մմ Երկաթբետոնե նախապատրաստական շերտ-80մմ
<b>Աստիճաններ</b>	4.02		Փայտե թասակ-40մմ Աստիճանի երկաթբետոնե սալ

		2 ՀԱՐԿԱՆԻ 4ՍԵՆՅԱԿԱՆՈՑ ԲՆԱԿԵԼԻ ՏՈՒՆ		ՏԱՐԲԵՐԱԿ /թ/		
ՆԳՃ	Լ. ԴԱՆՈՒՄՅԱՆ	Ճարտարապետական մաս		Փուլ	Թերթ	Թերթեր
ՃԱՐՏ	Ի. ՄՈՒՆԴՅԱՆ			ԱՆ	Ճ-1	9
ՃԱՐՏ	Տ. ՍԱՀԱԿՅԱՆ			ԸՆԴՀԱՆՈՒՐ ԵՐԿՐԱՆՆԱԿԻ Ծ ՓԲԸ		

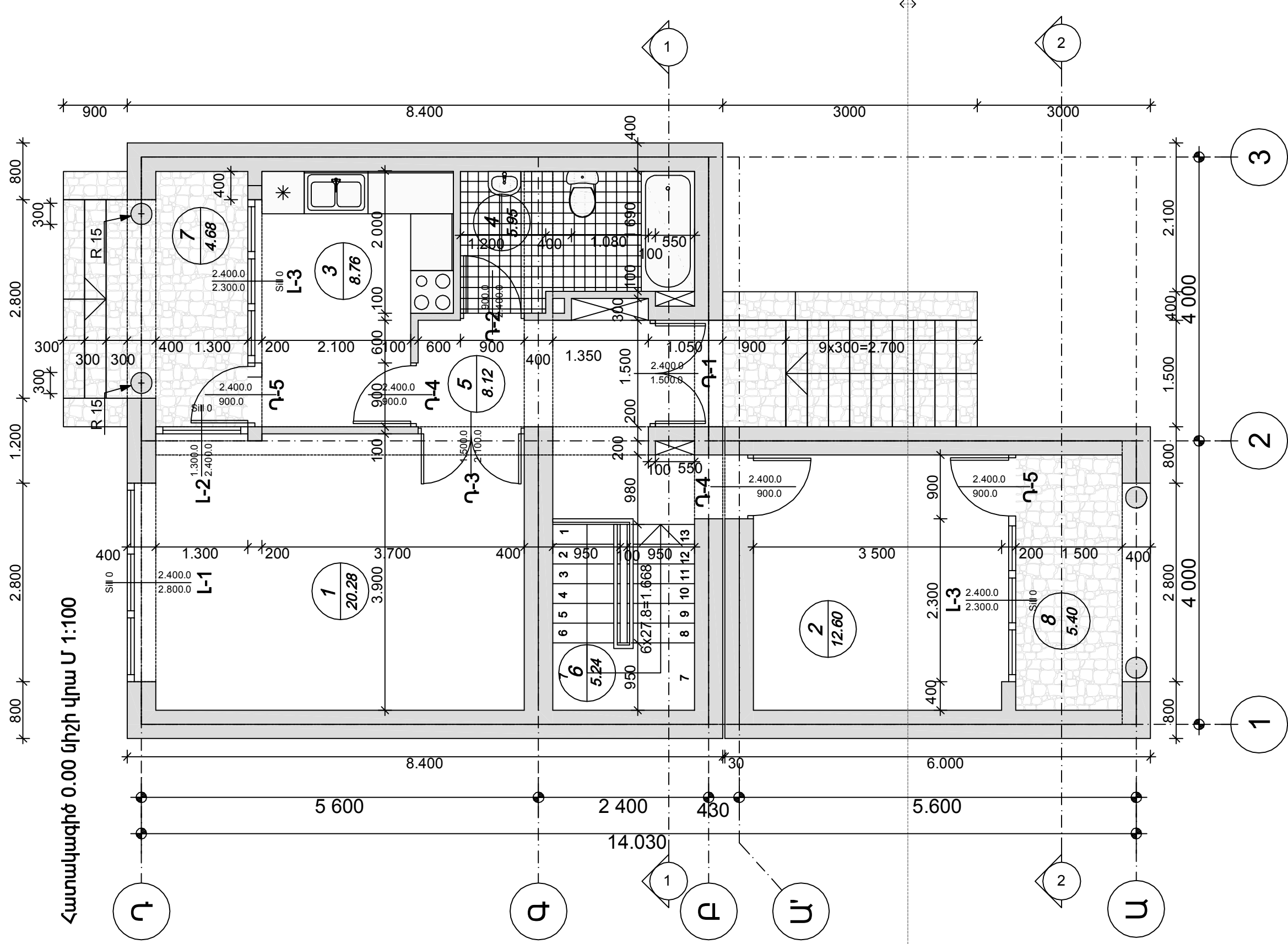
Հատավագիժ -2.50 նիշի վրա Մ 1:100



N	Մտնջւպւնրի լւււտուիւ	Մկտրոցս	Մ²
1	Ակտրոհանրլւան		18.70
2	Նկրոլ		45.50

2 Հւրլւանի ԿՍՆՏՏԱԿԱՆՈՑ ԲԱՍԿԵՐԻ ՏՈՒՆ			
ՍԳՃ	Լ. ՂԱՆՈՒՑՅԱՆ	ՓՈՒԼ	ԹԵՐԵՐԻ
ՃԱՐՏ	Ի. ՄՈՒՐՈՅԱՆ	ՄՍ	Ճ-2
ՃԱՐՏ	Տ. ՍԱՀԱԿՅԱՆ		9
Հատավագիժ -2.50 նիշի վրա Մ 1:100		ԵՐԵՎԱՆԻ ԱՆՍՏԱՆԻ ՓԲԸ	

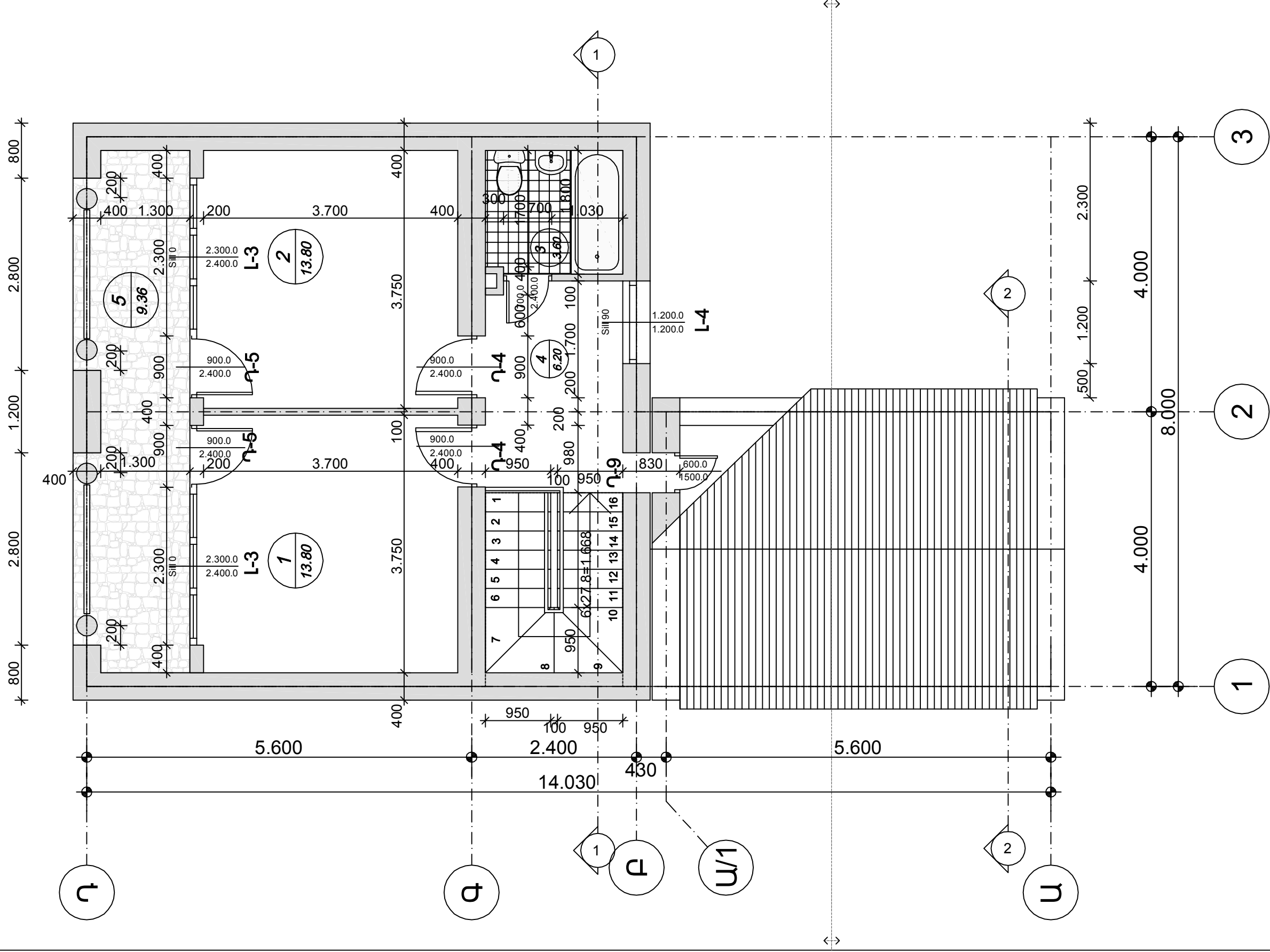
Հատված 0.00 նիշի վրա Մ 1:100



N	ՍԵՆՅԱԿԱՆԻ ԼՍՎԱՆՈՒՄԸ	ՄԱԿԻՐԵԸ Մ՝
1	Ընդհանուր սենյակ	20.28
2	Ննջարան	12.60
3	Խոհանոց	8.76
4	Սամիանոց	5.95
5	Նախասրահ	8.12
6	Ատիանոց	5.24
7	Պատշգամբ	5.40
8	Պատշգամբ	4.68
ԸՆԴՀԱՆՈՒՐ ԲՆԱԿԵԼԻ		162.00
		60.48

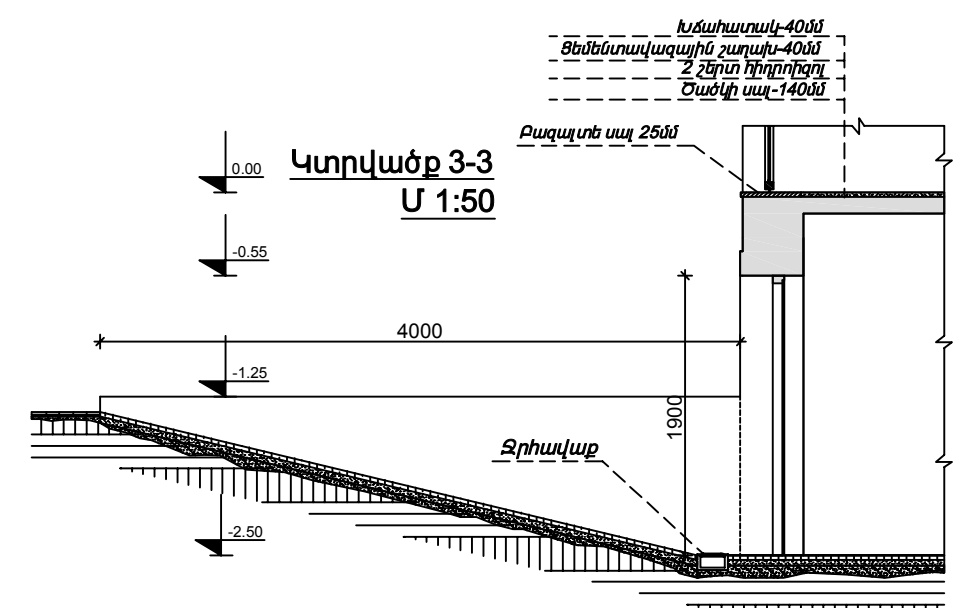
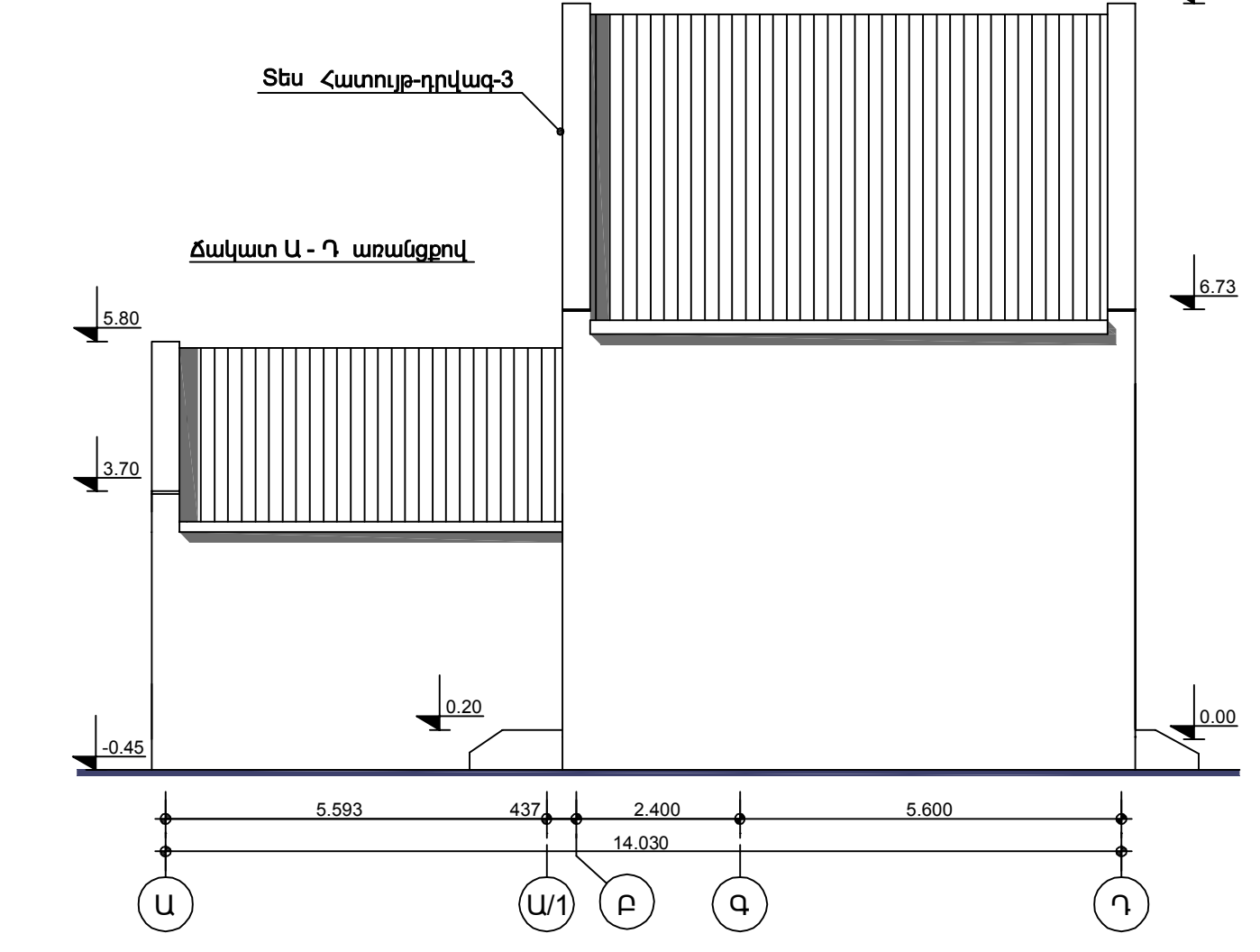
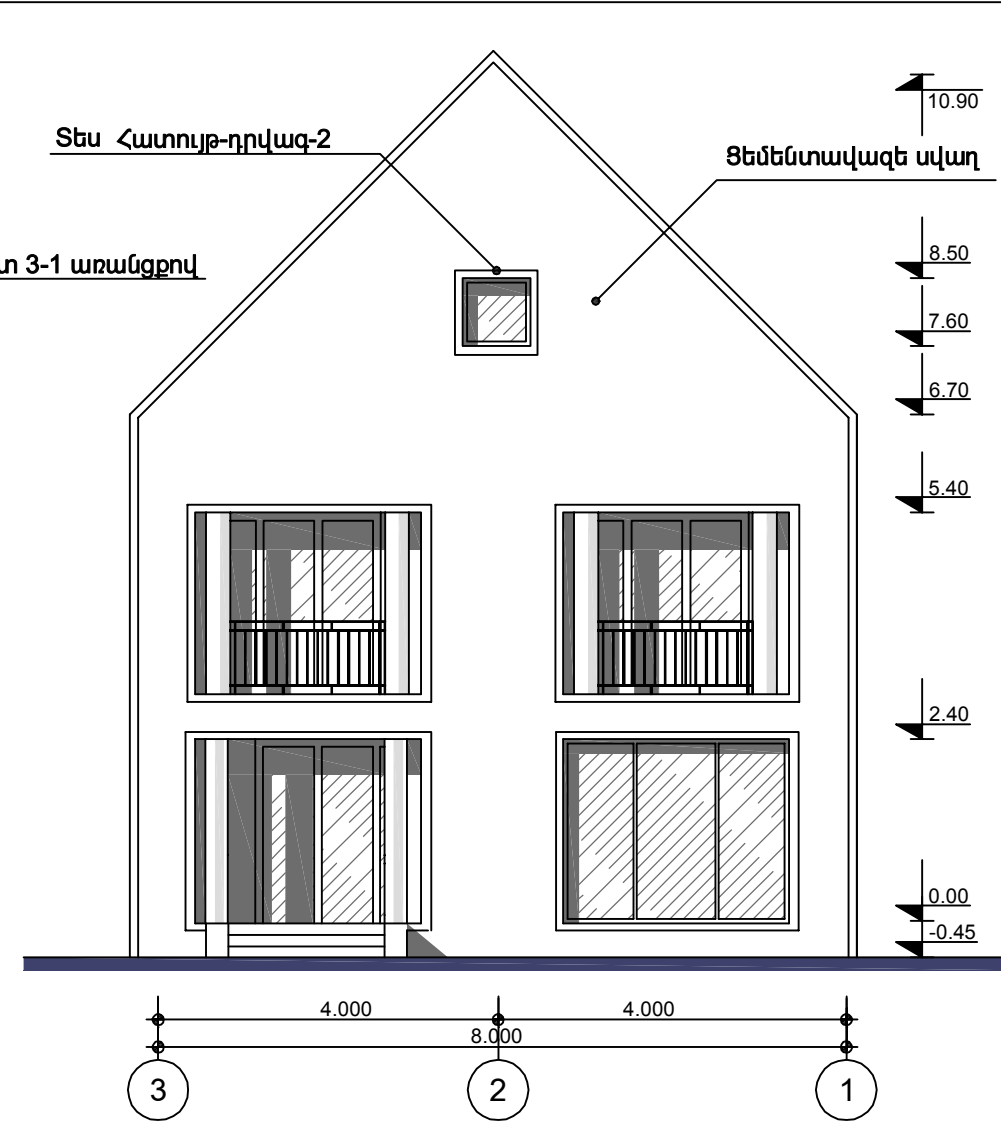
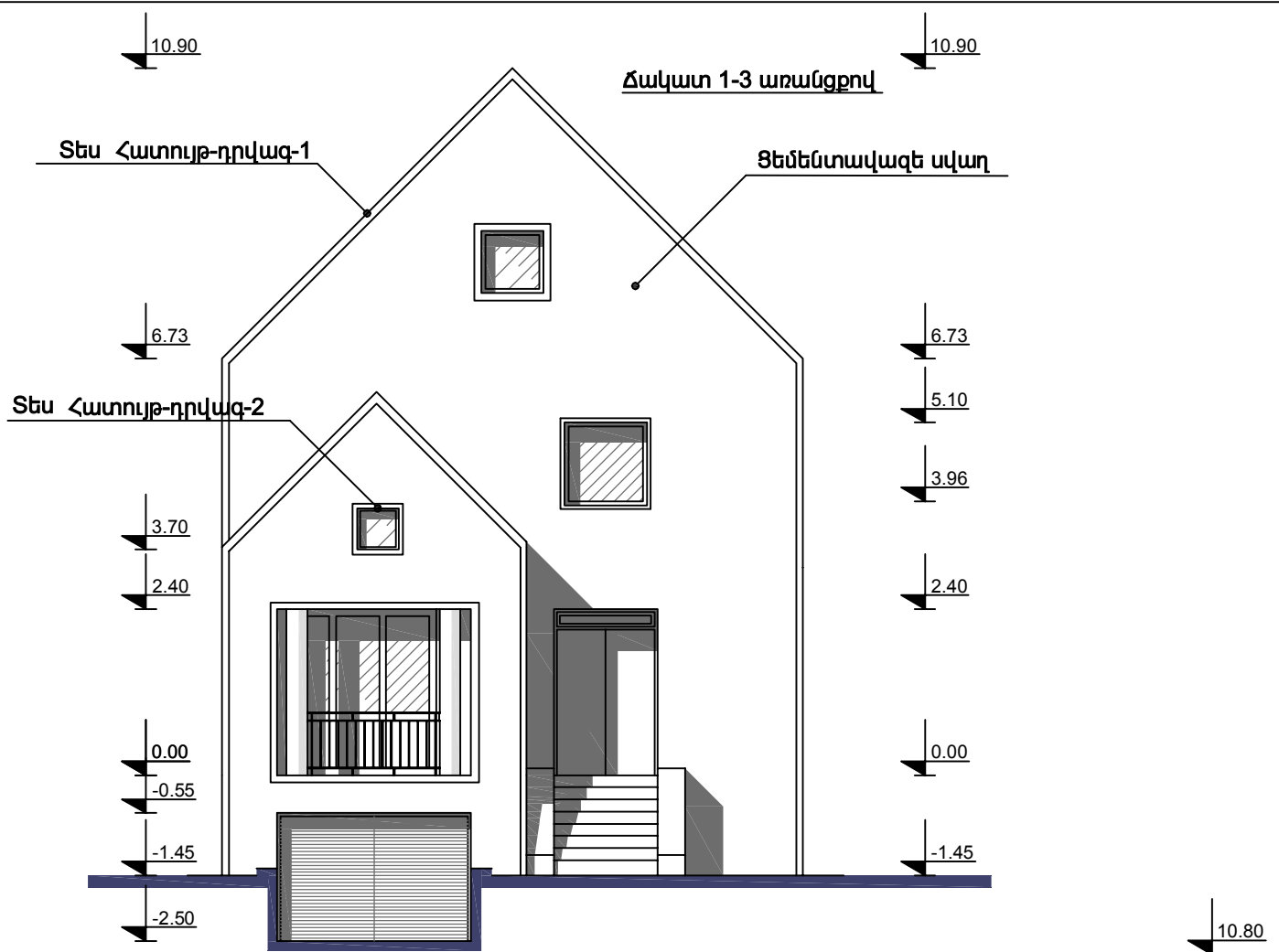
2 ՀԱՐՎԱԿԱՆ 4ՍԵՆՅԱԿԱՆՈՑ ԲԱԿԱՆԻ ՏՈՒ			
ՍԳՃ	Լ. ՊԱՆՈՒՍՅԱՆ	ՓՈՒԼ	ՄՍ
ՃԱՐՏ	Ի. ՄՈՒՐՈՒԾՅԱՆ	ԹԵՐԵԹ	ԹԵՐԵԹ
ՃԱՐՏ	Ս. ՍԱՀԱԿՅԱՆ	Ճ-3	9
		ԵՐԵՎԱՆԻ ԱՆՍՏԱԿԻ ՓԲԸ	
Հատվածի ընդհանուր մաս			
Հատվածի ընդհանուր մաս			

Հատված 3.00 նիշի վրա Մ 1:100

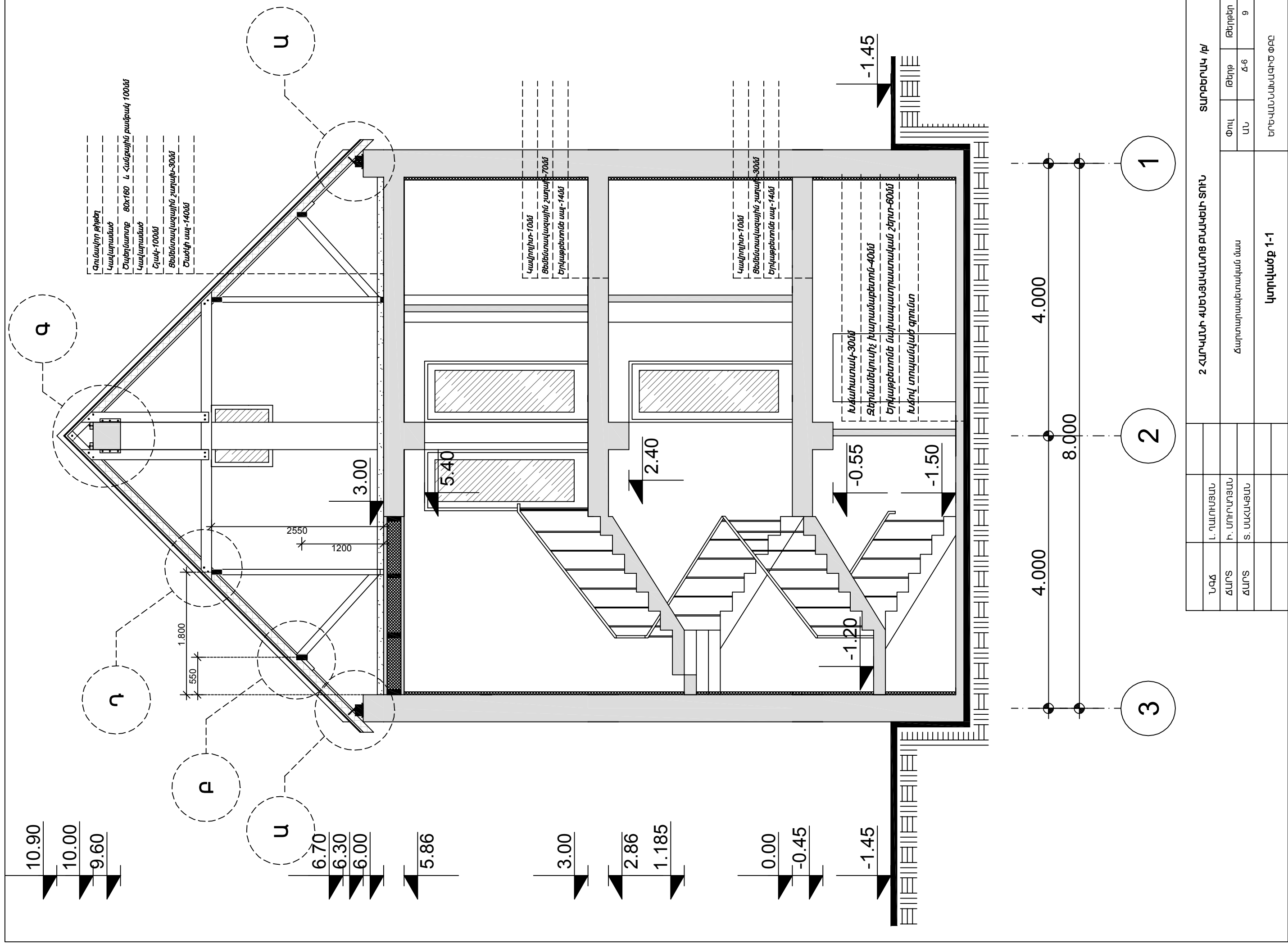


N	ՍԵՆՏԱՎԱՆԻՒՄԻ ԱՆՎԱՆՈՒՄ	ՄԿՐԵՐԱԸ Մ²
1	Ննջարան	13.80
2	Ննջարան	13.80
3	Սամահանոց	3.60
4	Երեսարան	6.20
5	Պատշգամբ	9.36

2 ՀԱՐՎԱԿԱՆ ԿԱՆՏՐԱԿԱՆՈՒՄ ԲԱԿԱՆԻ ՏՈՒՆ			
ՆԱԾ	Լ. ՊԱՆՈՒՅԱՆ	ՓՈՒԼ	ԹԵՐԵԻՔ
ՃԱՐՏ	Ի. ՄՈՐԻՍՅԱՆ	ՄՍ	Ճ-4
ՃԱՐՏ	Տ. ՍԱՀԱԿՅԱՆ		9
		ԵՐԵՎԱՆԻ ԱՆՍՏԱԿՈՒԹՅԱՆ ՓԲԸ	
Հատված 3.00 նիշի վրա			



		<b>2 ՀԱՐԿԱՆԻ 4ՍԵՆՅԱԿԱՆՈՑ ԲՆԱԿԵՒԻ ՏՈՒՆ</b>			<b>ՏԱՐԲԵՐԱԿ /թ/</b>	
ՆԳՃ	Լ. ՂԱՆՈՒՄՅԱՆ	Ճարտարապետական մաս			Փուլ	Թերթ
ՃԱՐՏ	Ի. ՄՈՒՐԱԴՅԱՆ				ԱՆ	Ճ-5
ՃԱՐՏ	Տ. ՍԱՀԱԿՅԱՆ	<b>Ճակատներ Կտրվածք 3-3</b>			ԱՆ	9
					ԵՐԵՎԱՆԻ ԱՆՈՒՄՅԱՆ ՓԲԸ	



Գունավոր թիվեր  
 Կավարանանձ  
 Շվեդենում 80x160 և Հանքային բանձրակ 100նձ  
 Կավարանանձ  
 Ելակ-100նձ  
 Ցեննուակալային շարվար-30նձ  
 Շաճիկ սպ-140նձ

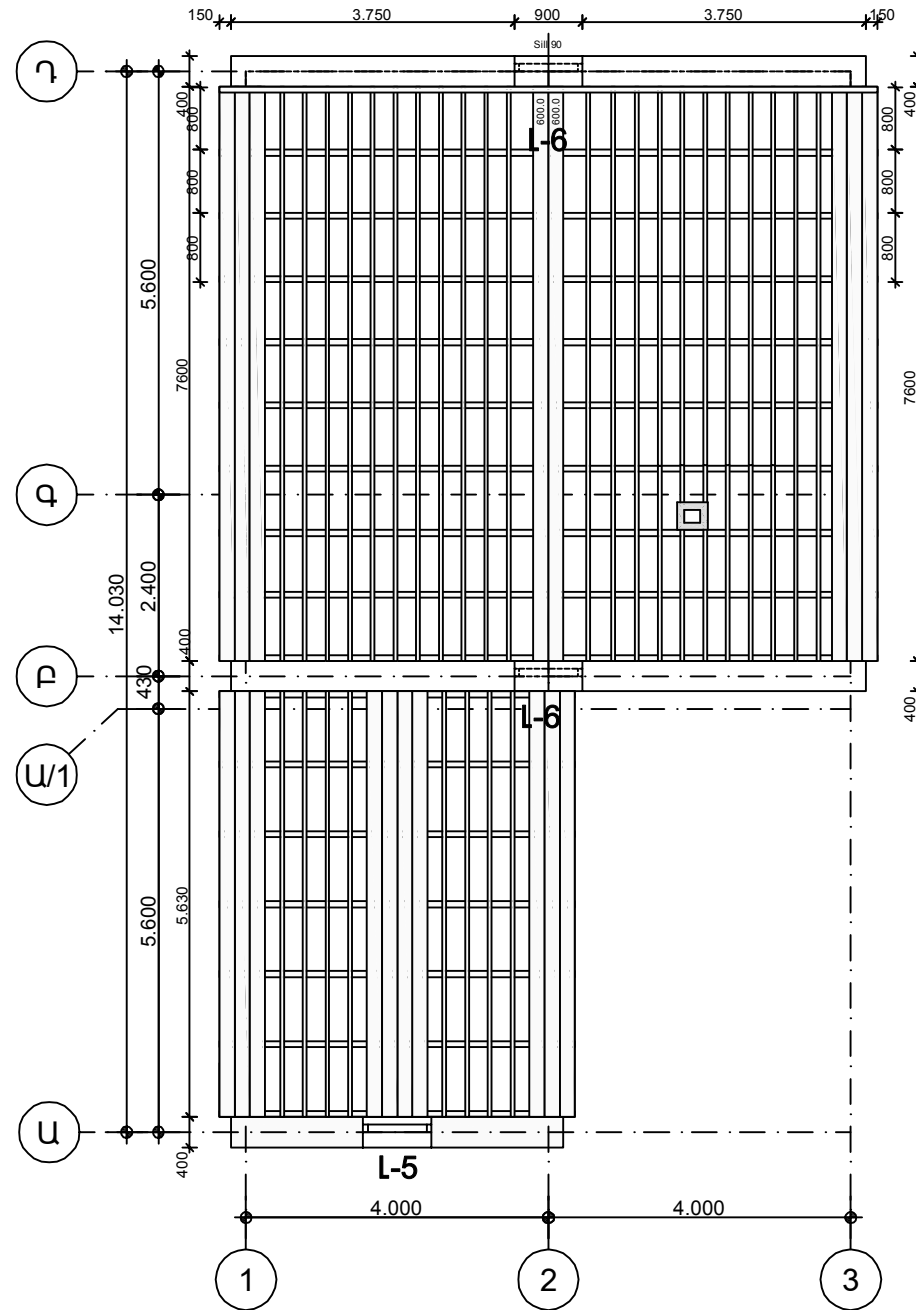
Կավորիտ-10նձ  
 Ցեննուակալային շարվար-70նձ  
 Երկաթբետոն սպ-14նձ  
 Կավորիտ-10նձ  
 Ցեննուակալային շարվար-30նձ  
 Երկաթբետոն սպ-14նձ

Խճախատակ-30նձ  
 Զերմանեկուլիչ խարամաբետոն-40նձ  
 Երկաթբետոնն ունյապարտատական շերտ-60նձ  
 Խճով տոպանկան գրունտ

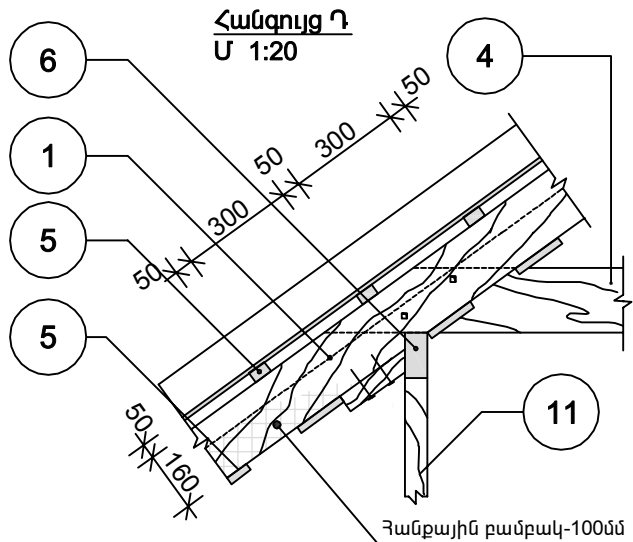
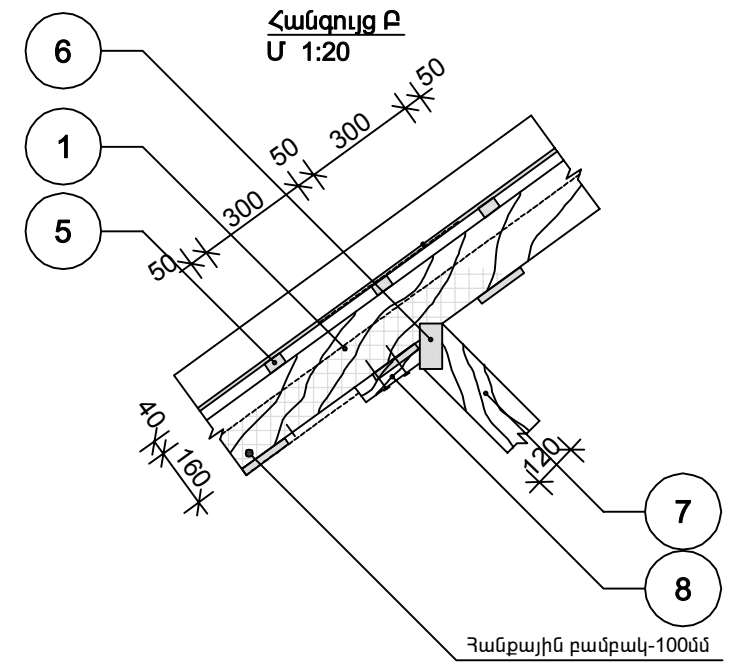
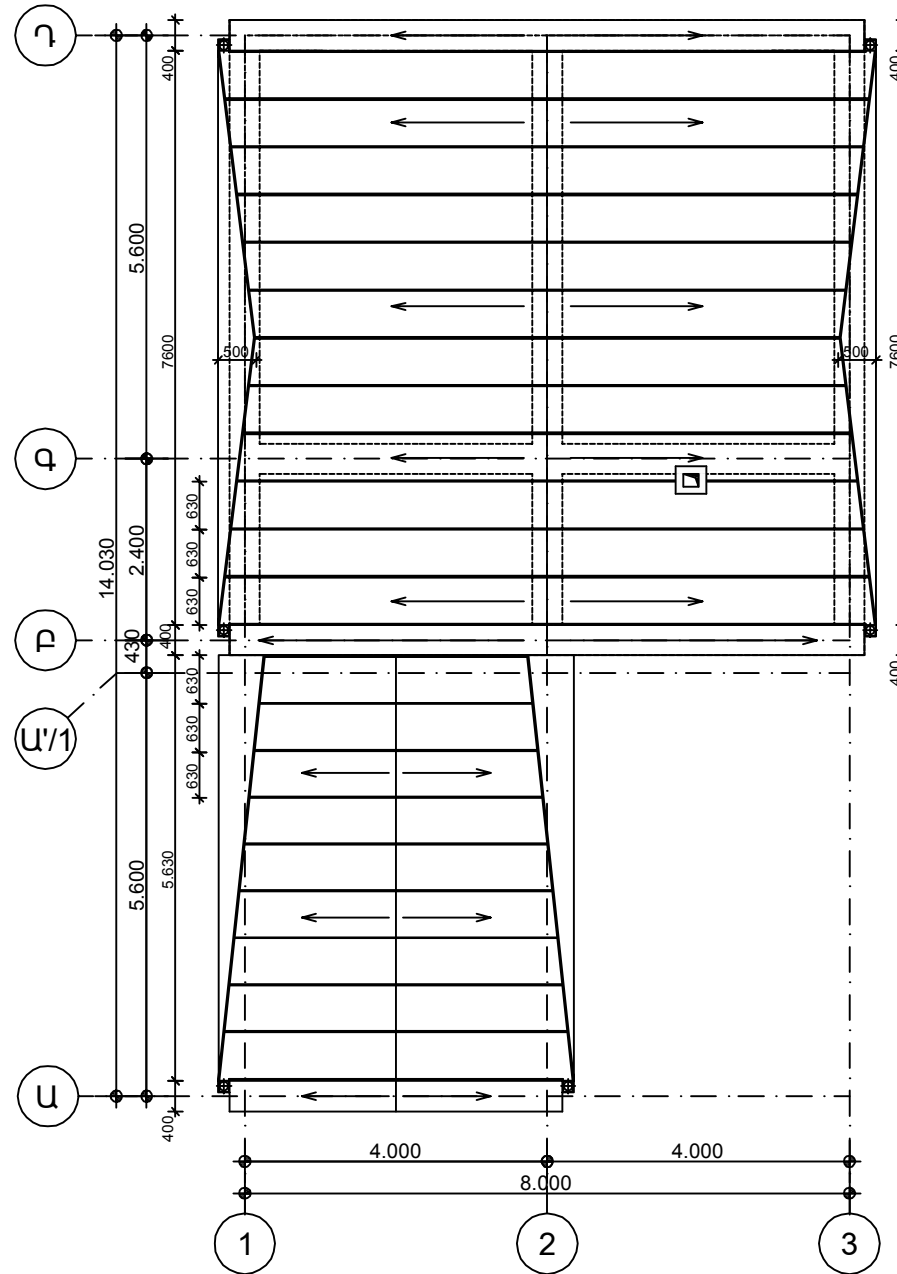
ՆԳՃ	Լ. ԴԱՄԻՐՅԱՆ	2 ՀԱՐԿԱՆԻ 4 ՄԵՆՅԱԿԱՆՈՒՄ ԲՆԱԿԵԼԻ ՏՈՒՆ		ՏԱՐԵՐԱԿ /Բ/	
ՃԱՐՏ	Ի. ՍՈՒՐԴՈՅԱՆ	Ճարտարապետական մաս		Փուլ	Թերթ
ՃԱՐՏ	Տ. ՍԱՀԱՎՅԱՆ			ՍՆ	Ճ-6
		Կտրվածք 1-1		Թերթեր 9	
				ԵՐԵՎԱՆԻ ԱՆՍՏԱԿԻՇ ՓԲԸ	



Ծափեղնահարկի Հատակագիծ Մ 1:100

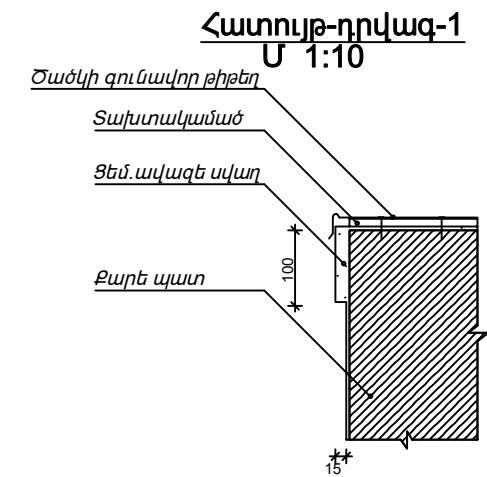
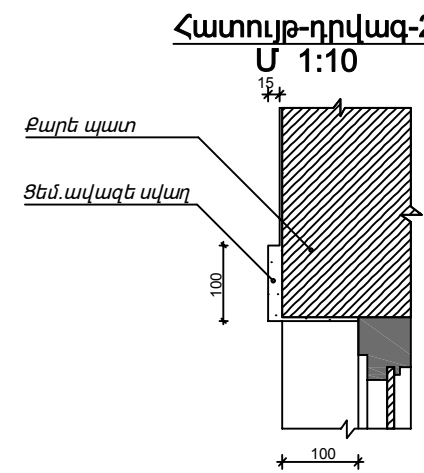
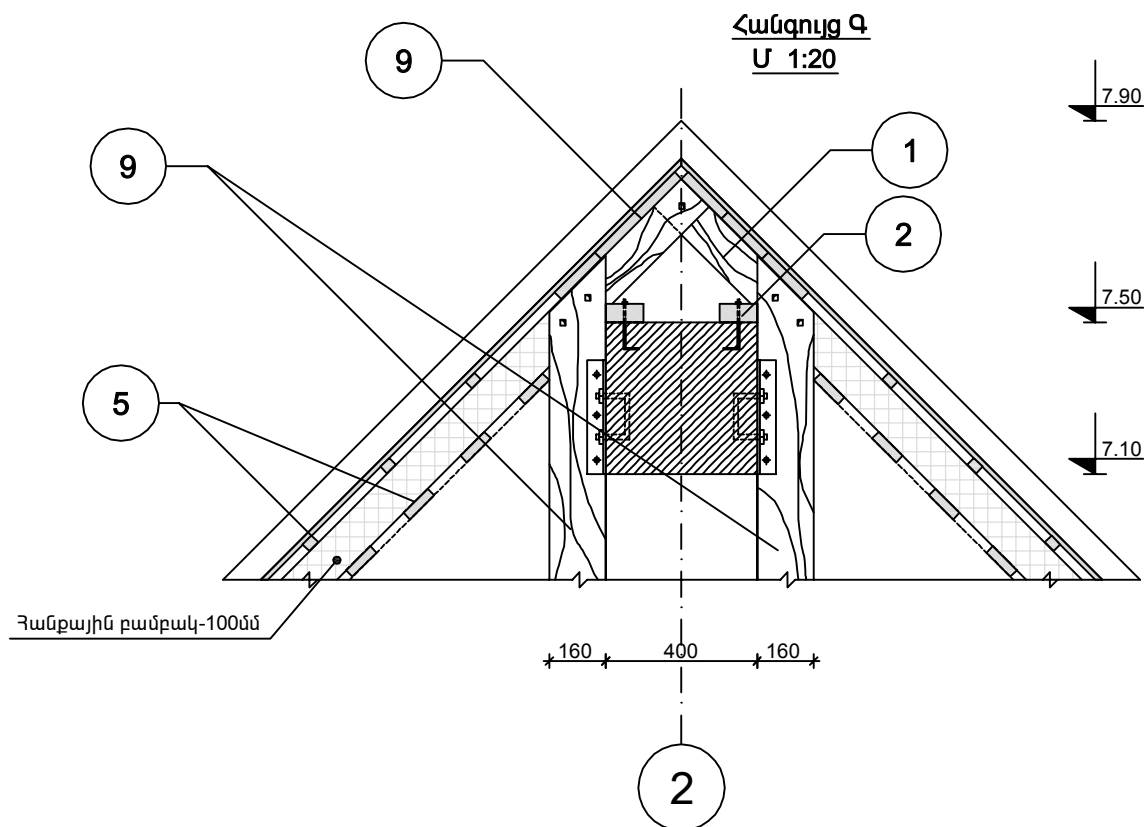
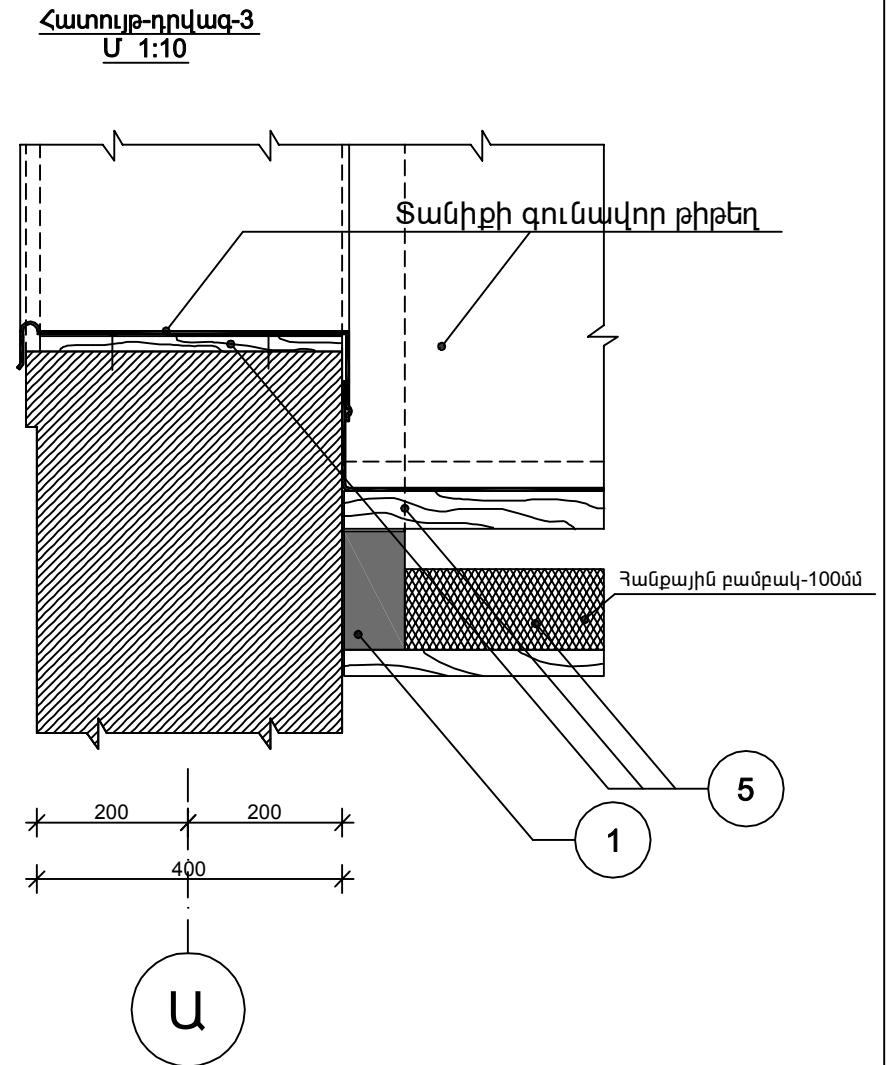
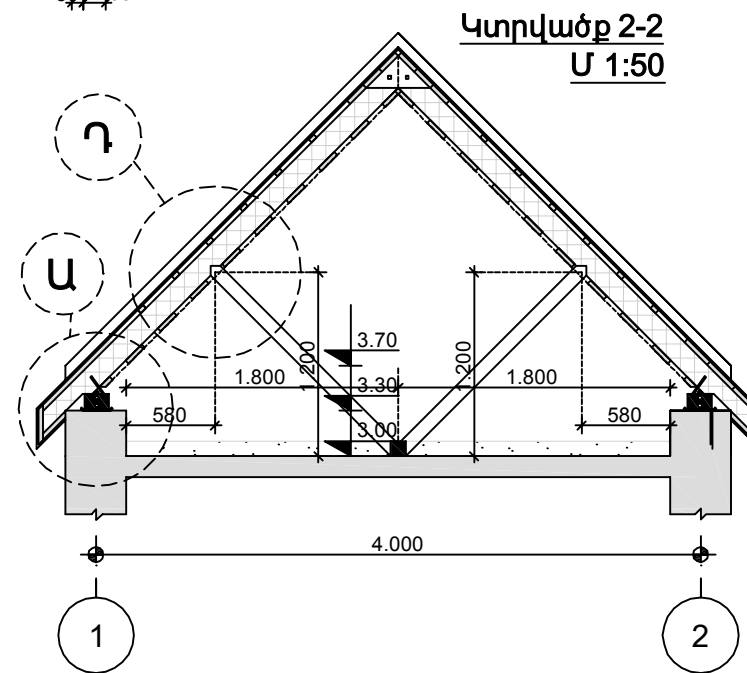
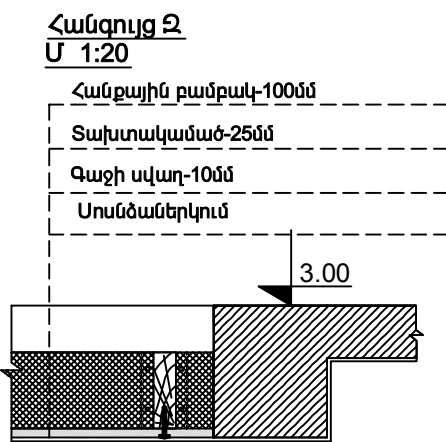
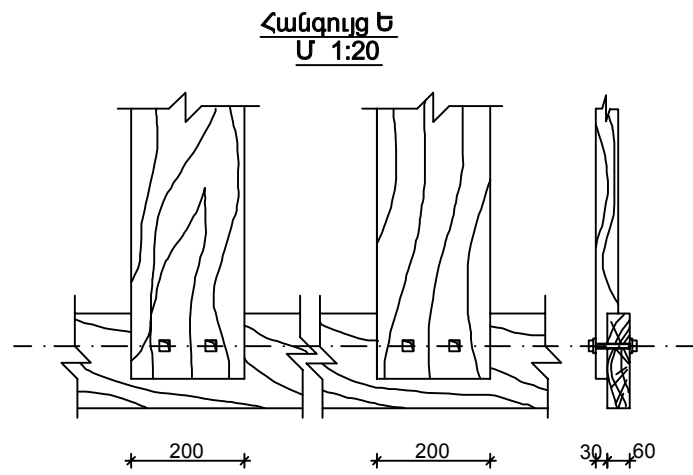
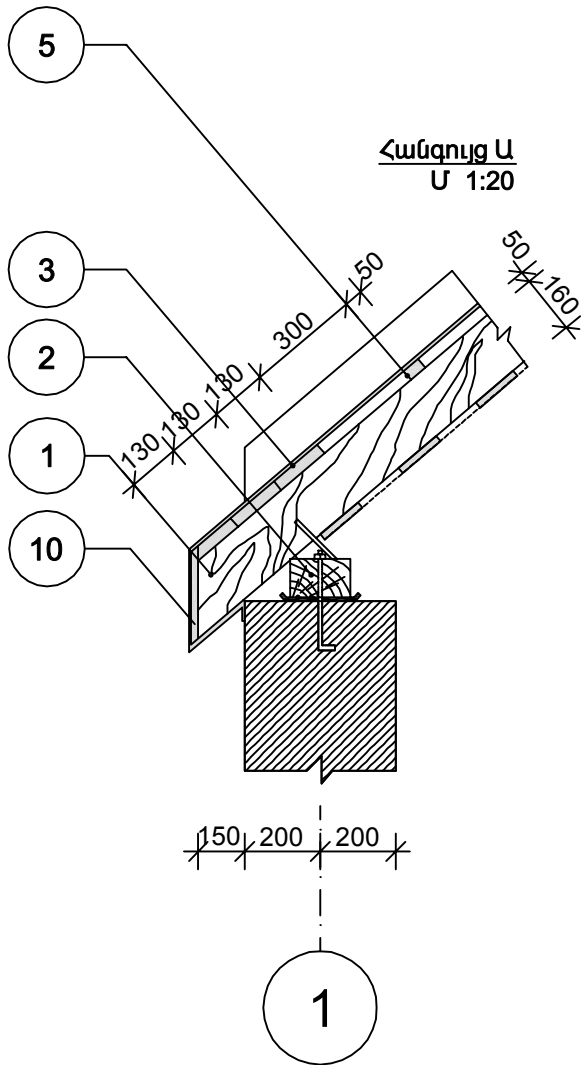


Տանիքի Հատակագիծ Մ 1:100

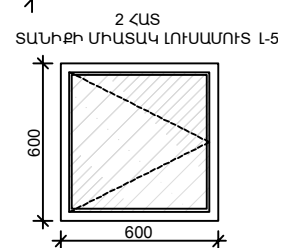
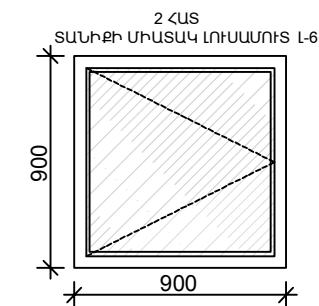
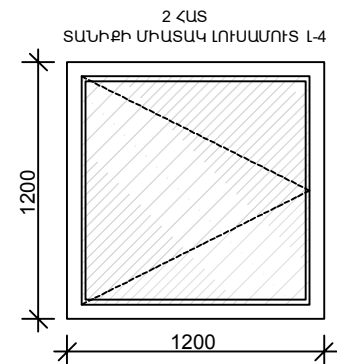
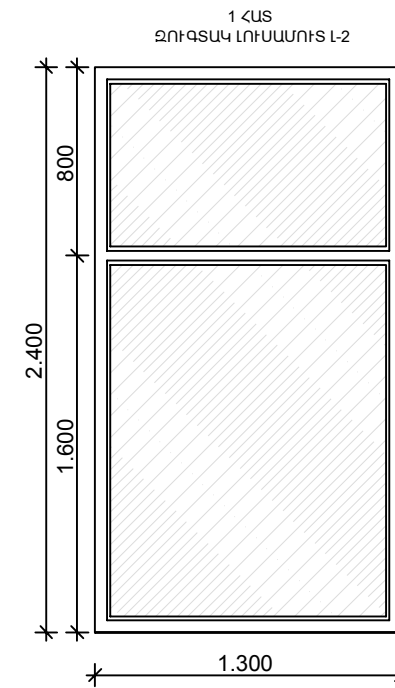
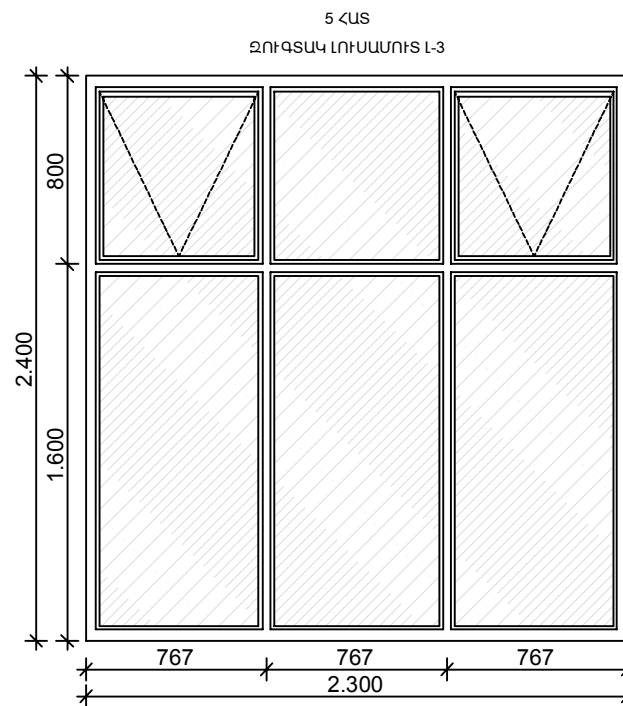
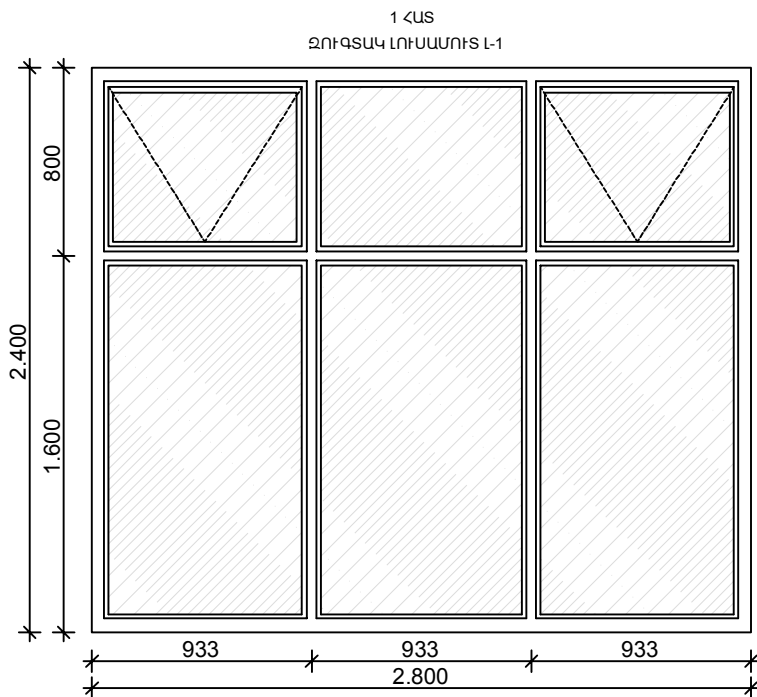
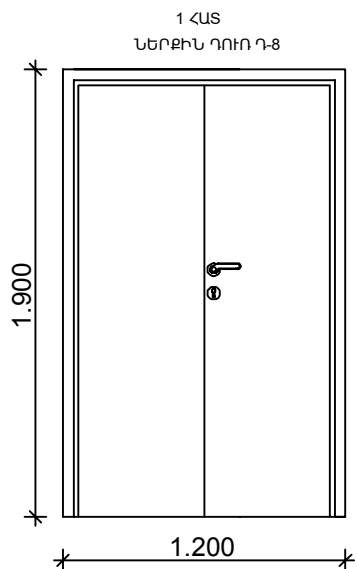
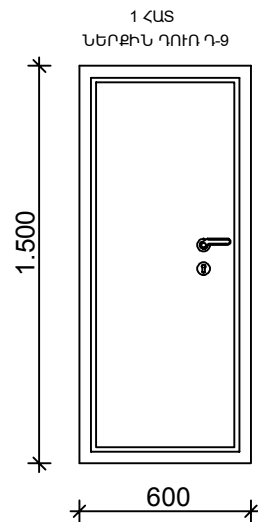
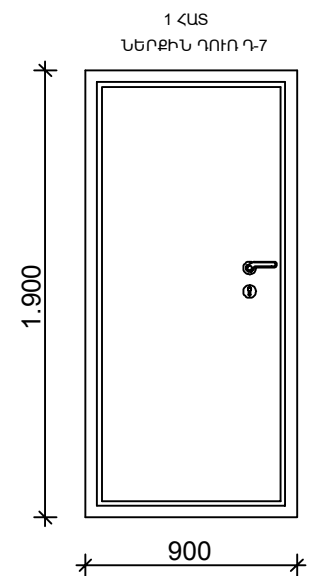
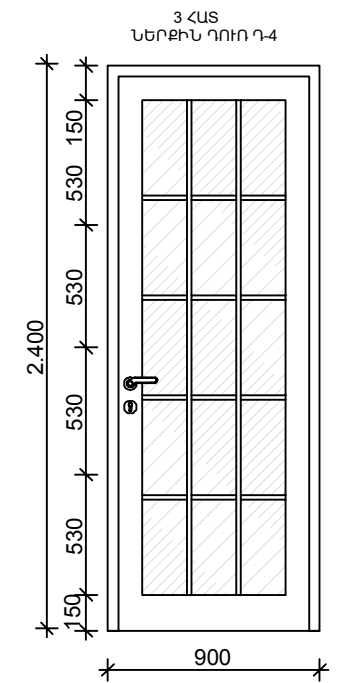
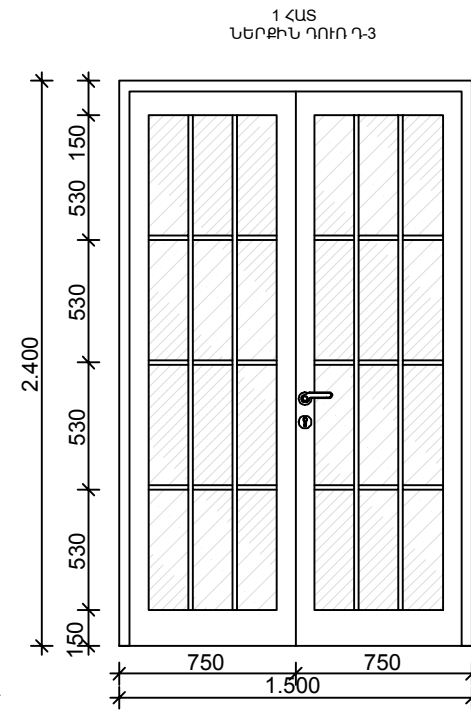
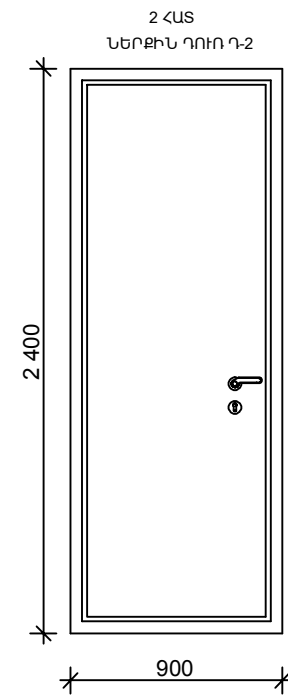
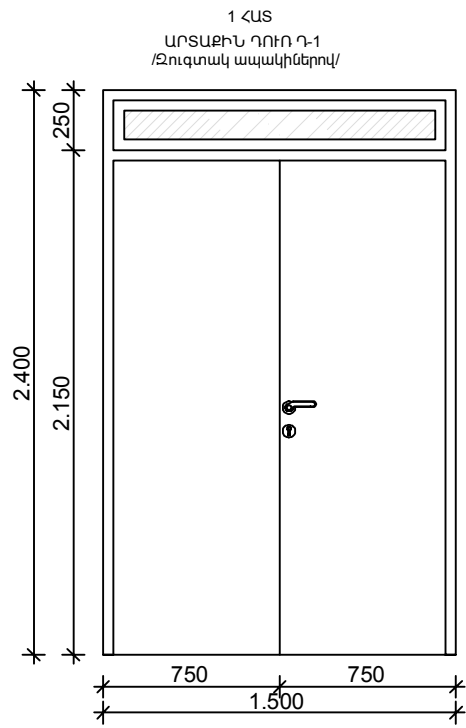
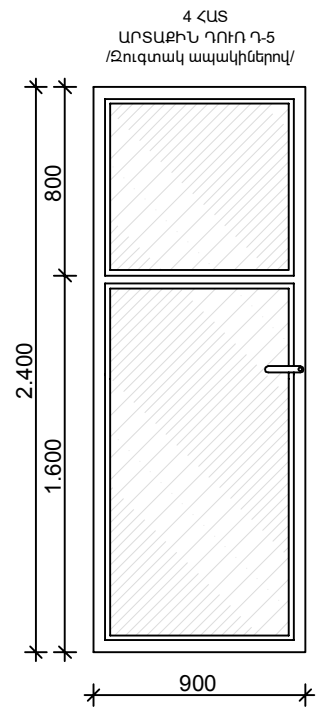
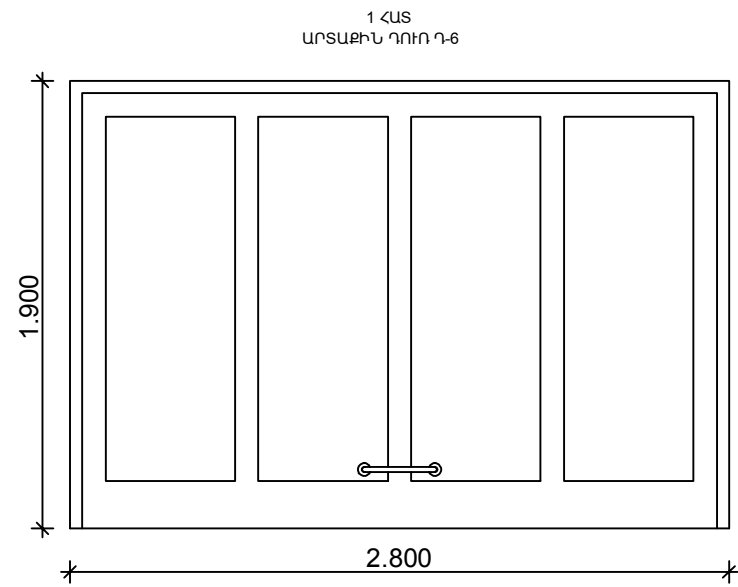


Դիրք	ԱՆՎԱՆՈՒՄ	ԿՏՐԿԱԾՔ	ԵՐԿԱՐՈՒԹՅՈՒՆ	ՔԱՆ	ԾԱՎԱԼ Մ <sup>3</sup>	
					1 ստորի	սարքա
1	Ծափեղնատուք	80x160	6350	20	0.081	1.62
		80x160	3500	14	0.045	0.63
2	Որմնափայտ	100x160	7600	4	0.134	0.29
		100x160	5630	2	0.09	0.18
3	Քիվատախտակ	20x130	7600	6	0.021	0.126
		20x130	5630	6	0.014	0.084
4	Չգան	50x150	4300	20	0.03	0.6
		50x150	1900	20	0.014	0.28
5	Կավարամած	50x50	7600	30	0.021	0.63
		20x100	7600	30	0.015	0.456
		50x50	5630	22	0.014	0.30
		20x100	5630	8	0.015	0.12
6	Մարդակ	60x120	7600	4	0.06	0.06
		60x120	1800	10	0.0125	0.125
7	Դիմկալ	60x120	1700	14	0.012	0.048
		40x60	200	34	0.0005	0.017
9	Պիպակահան	50x150	7600	4	0.063	0.25
		50x150	5630	4	0.04	0.16
10	Քիվակահան	50x150	7600	2	0.057	0.114
		5630	2	0.042	0.084	
11	Կանգնակ	60x120	2550	12	0.018	0.216
		60x120	750	2	0.005	0.01
12	Հենատապաստ	100x160	5630	1	0.09	0.09
ԸՆԴՀԱՍԵՆԸ					6.50	

ՆԳՃ	Լ. ՂԱՌԻՅԱՆ	2 ՀԱՐԿԱՆԻ 4ՍԵՆՅԱԿԱՆՈՑ ՔԱՎԵԼԻ ՏՈՒՆ			ՏԱՐԲԵՐԱԿ /թ/		
ՃԱՐՏ	Ի. ՍՈՒՐԱԴՅԱՆ	Ճարտարապետական մաս			Փուլ	Թերթ	Թերթեր
ՃԱՐՏ	Տ. ՍԱՀԱԿՅԱՆ				ԱՆ	Ճ-7	9
		Ծափեղնահարկի Հատակագիծ	Տանիքի Հատակագիծ	ԵՐԿԱՐՈՒԹՅԱՆ ՓԲԸ			



ՆԳՃ	Լ. ԴԱՆՈՒՄՅԱՆ	2 ՀԱՐԿԱՆԻ 4ՍԵՆՅԱԿԱՆՈՑ ԲՆԱԿԵԼԻ ՏՈՒՆ			ՏԱՐԵՐՆԿ Դ/		
ՃԱՐՏ	Ի. ՄՈՒՐԱԴՅԱՆ				Փուլ	Թերթ	Թերթեր
ՃԱՐՏ	Տ. ՍԱՀԱԿՅԱՆ	Ճարտարապետական մաս	ԱՆ	Ճ-8	9		
		Հանգույցներ	ԵՐԵՎԱՆԻ ԱՐԿԻՏԻՐ				



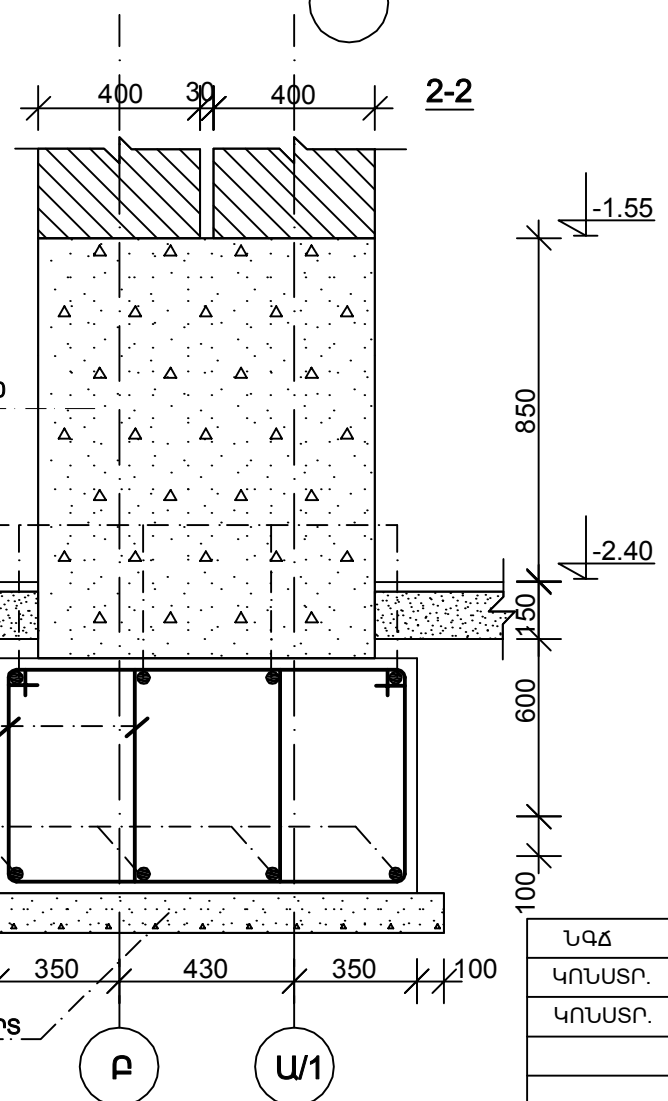
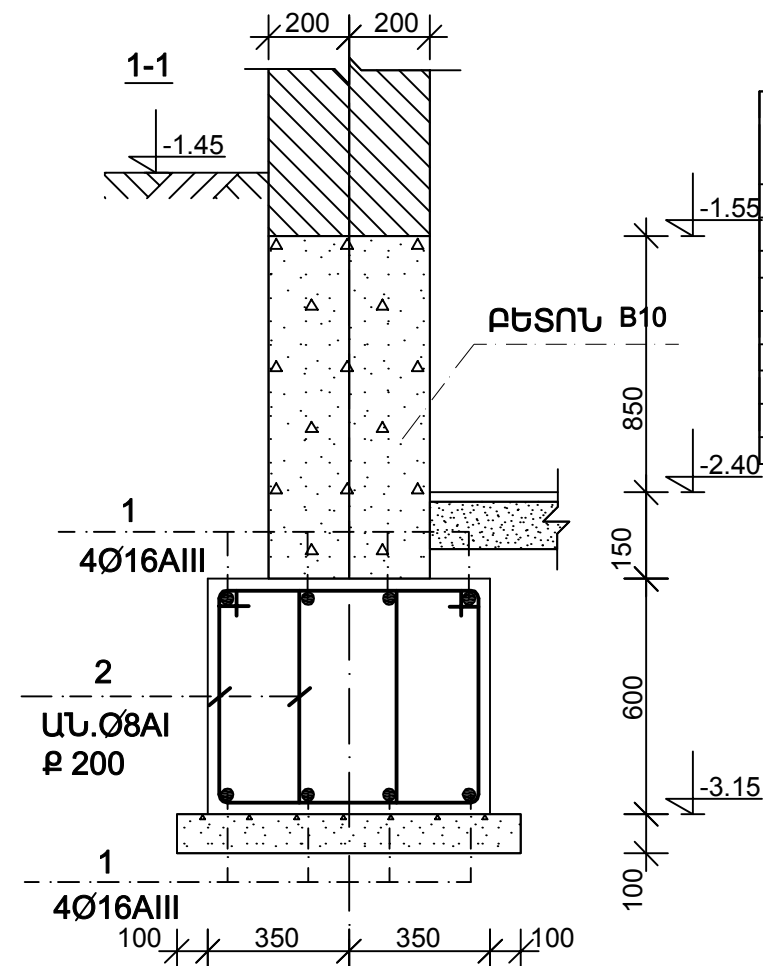
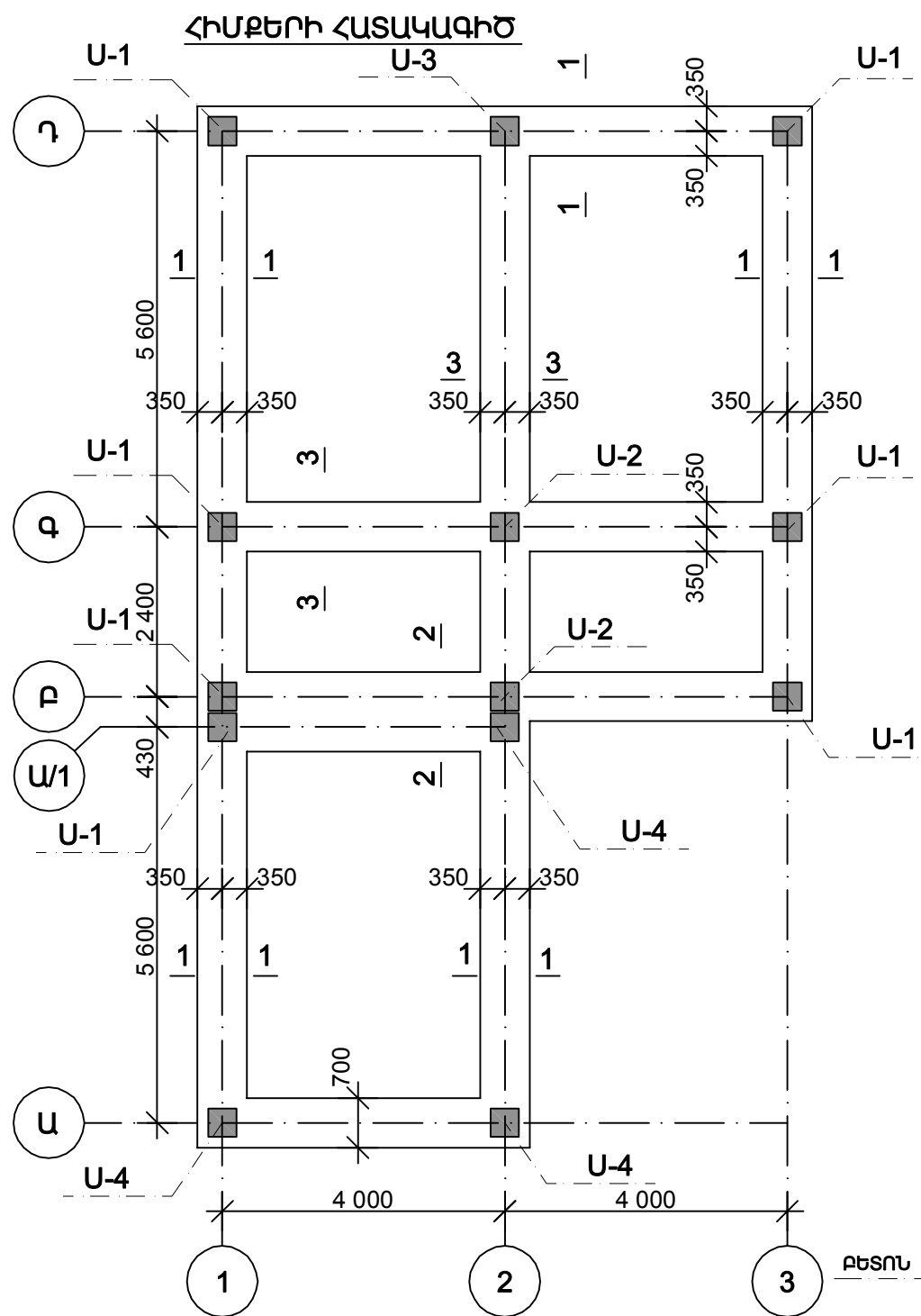
		<b>2 ՀԱՐԿԱՆԻ 4 ՍԵՆՅԱԿԱՆՈՑ ԲԱԿԵԼԻ ՏՈՒՆ</b>				
ՆԳՃ	Լ. ԴԱՆՈՒՄՅԱՆ	Ճարտարապետական մաս		<b>ՏԱՐԻՔԵՐԱԿ /Ի/</b>		
ՃԱՐՏ	Ի. ՄՈՒՐԱԴՅԱՆ			Փուլ	Թերթ	Թերթեր
ՃԱՐՏ	Տ. ՍԱՀԱԿՅԱՆ			ԱՆ	Ը-9	9
		<b>Անհատական դռներ եվ լուսամուտներ</b>		<b>ԵՐԵՎԱՆԻ ԱՆԻՍՏՐԱԿԻ ՓԲԸ</b>		

# ԿՈՆՍՏՐՈՒԿՏՈՐԱԿԱՆ ՄԱՍ

2 ՀԱՐԿԱՆԻ 4 ՍԵՆՅԱԿԱՆՈՑ ԲՆԱԿԵԼԻ ՏՈՒՆ

ՏԱՐԲԵՐԱԿ /բ/

ԷՁ / ԵԿ	ԲՈՎԱՆԴԱԿՈՒԹՅՈՒՆ
1	Հիմքերի ՀԱՏԱԿԱԳԻԾ
2	Փոփոխություններ "բ", "դ", "զ" ստանդարտներով Միջոցառումներ Կ-1; Կ-2; Կ-3
3	Փոփոխություններ "1", "2", "3" ստանդարտներով Ցանց Ց-1
4	Փոփոխություններ "ա", "ա/1" ստանդարտներով Հեծան Վ-5
5	ՍՅՈՒՆ Ս1-Ս4
6	Ծածկի ՀԱՏԱԿԱԳԻԾ -0.08; 2.92; 5.92 ՆԻՇԵՐՈՎ
7	ՄԱՍՆԱԳԻՐ
8	Հեծան Վ-1; Վ-3 ԳՈՏԻ Հեծան ԳՀ-1
9	Հեծան Վ-4 ԳՈՏԻ Գ-1 ԲԱՐԱԿՈՐ Բ-1 ՄԵՏԱՂԱԿԱՆ ՍՅՈՒՆ ՄՍ-1
10	ՄԻՋՆՈՐՄԵՐ ԱՐՏԱՍԱՆԴՈՒԽՆԵՆ N1; N2
11	ԱԲ-3; ԱԲ-4;
12	ԱԲ-3; ԱԲ-4;
13	ԱՍՏԻՃԱՆՆԵՐԻ ՀԱՏԱԿԱԳԻԾ
14	ԲԵՏՈՆԻ ԵՎ ՄԵՏԱՂԻ ԾԱԽՍՈՐ ՇԵՆՔԻ ՀԱՄԱՐ

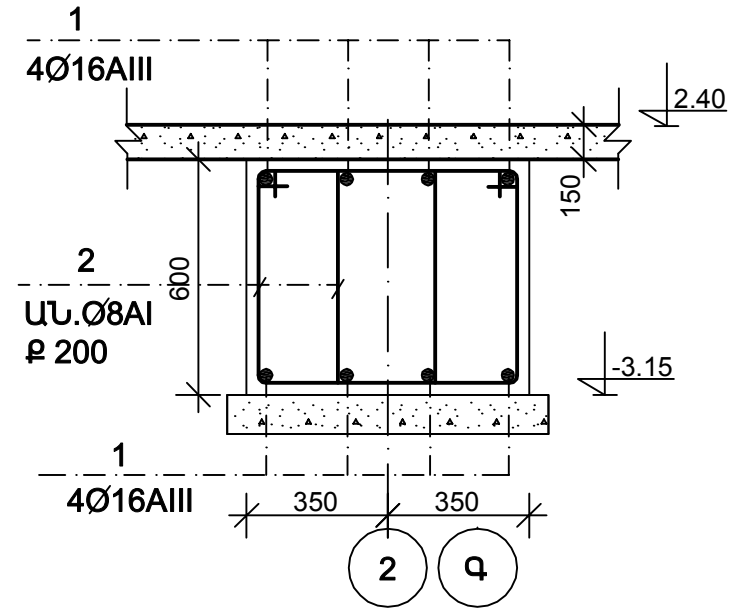


ՀԱՎԱՔԱԿԱՆ ՄԻԱԿՈՐՆԵՐԻ ՄԱՍՆԱԳԻՐ ՀԻՄՔԵՐԻ ՀԱՄԱՐ

ԴԻՐՔ	ՆՇԱՆԱԿՈՒՄ	ԱՆՎԱՆՈՒՄ	ՔԱՆԱԿ	ՔԱՇ (ԿԳ)		ԾԱՆՈԹ.
				Մեկ զանգված	Ընդամենը	
Հիմքերի փհհ — 1(69,0 զծ.մ)						
1	Ա. Գ	.Φ16AIII ∑ l=540 զծ.մ		--	853,0	
2	Տ. Է	.Φ8A I l=2020	630	0,80	504,0	
3	---	.Φ8A I l=2620	46	1,04	48,0	
Նյութեր						
		Բետոն B15 դա սի( M 200)			30,2	Մ3
	նախ. շերտ	Բետոն B10 դա սի( M 150)			20,0	Մ3
		Բետոն B10 դա սի			6,6	Մ3

ՁՈՂԵՐԻ ՏԵՂԵԿԱԳԻՐ

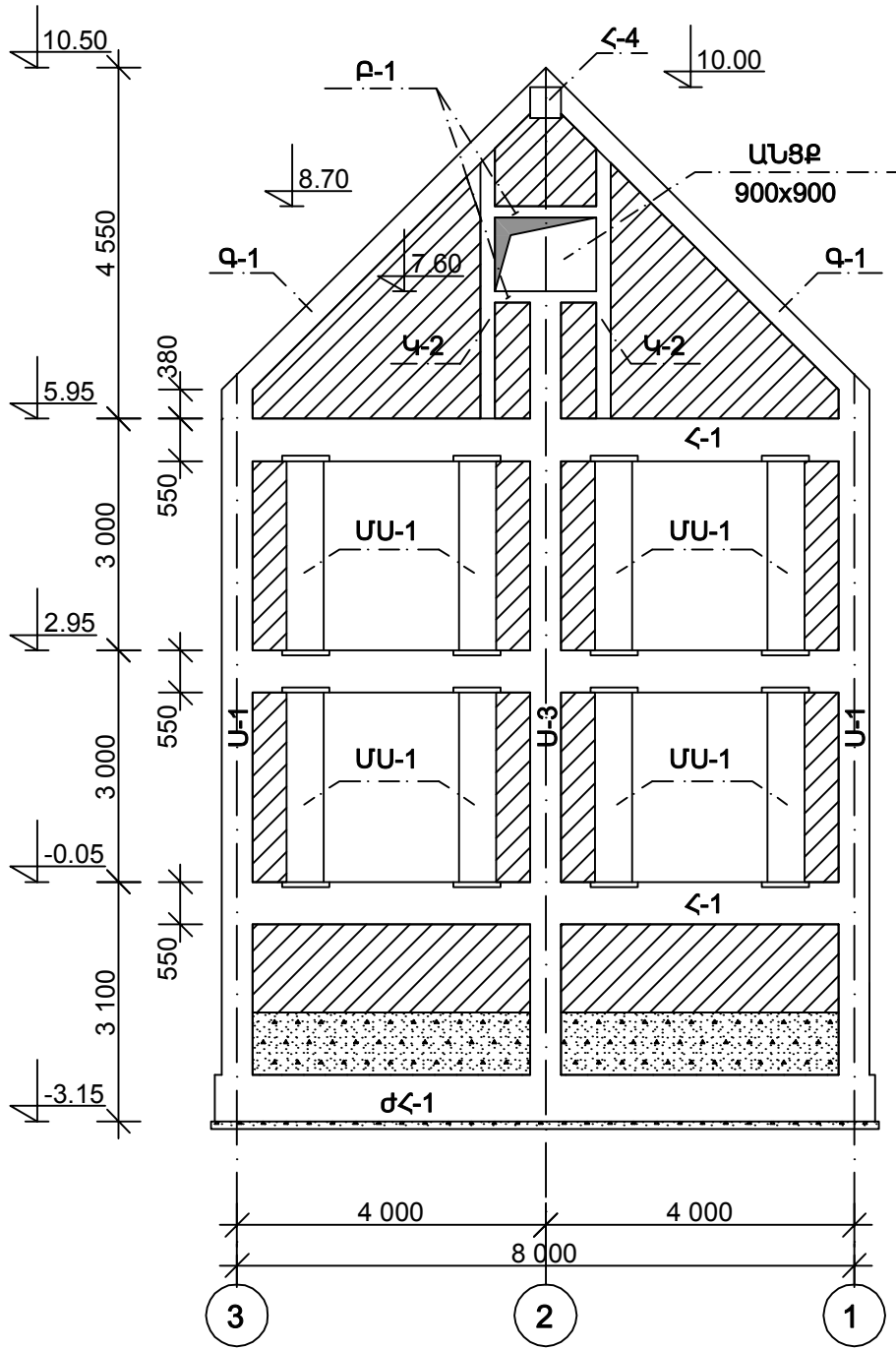
ԴԻՐՔ	ԷՍԵԻՉ	ՍՏՈՒՄ	ԼՈՒՄ
2		8A I	2020
3		8A I	2620



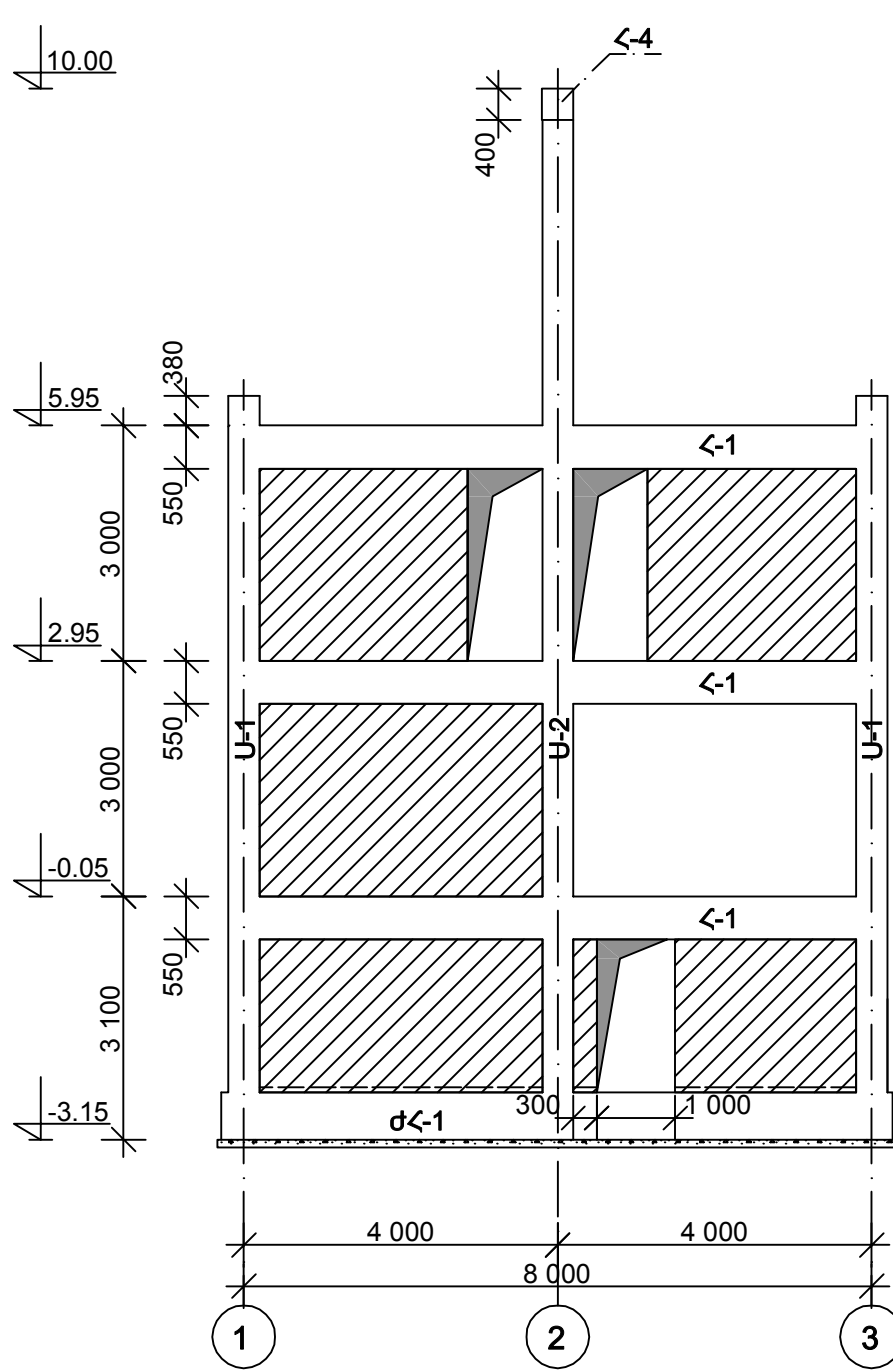
- 0.00 ՀԱՐԱԲԵՐԱԿԱՆ ՆԻՇԸ ՀԱՄԱՊԱՏԱԽՄԱՆՈՒՄ Է ԲԱՅԱՐՁԱԿ ՆԻՇԻՆ:
- ՀԻՄՔԻ ՀԱՄԱՐ ՈՐՊԵՍ ՀԻՄՆԱՏԱԿ ԸՆԴՈՒՆՎԱԾ ԵՆ ՈՉ ՍՂԱԿԱԼՎԱԾ, ՉՈՒՈՉՈՂ ԵՎ ՈՉ ՆՍՏՎԱԾՔԱՅԻՆ ԳՐՈՒՆՏՆԵՐ: ԳՐՈՒՆՏԱՅԻՆ ՋՐԵՐԸ ԲԱՅԱԿԱՅՈՒՄ ԵՆ: ԳՐՈՒՆՏՆԵՐԻ ՊԱՅՄԱՆԱԿԱՆ ՀԱՇՎԱՐԿԱՅԻՆ = 2.0 կգ/սմ<sup>2</sup>: ՍԵՅՄԱԻԿ ԴԻՄԱԴՐՈՒԹՅՈՒՆՆ ԸՆԴՈՒՆՎԱԾ Է՝ R 0 ԳՈՏԵՎՈՐՄԱՆ ՄԱԿԱՐԴԱԿԸ ՎԵՐՅՎԱԾ Է 3 - ըՊ ՍԵՅՄԱԻԿ ԳՈՏՈՒՄ:
- ՅՈՒՐԱՔԱՆՉՅՈՒՐ ՏԵՂԱՆՔԻ ՀԱՄԱՐ ՊԵՏՔ Է ԿԱՏԱՐԵԼ ՃԱՐՏԱՐԱԳԵՏԱԵՐԿՐԱԲԱՆԱԿԱՆ ՀԵՏԱԶՈՏՈՒԹՅՈՒՆ ԵՎ ԿԱՏԱՐԵԼ ԾԵՆՔԻ ՀԻՄՔԵՐԻ ՏԵՂԱԿԱՊՈՒՄԸ ՏԵՂԱՆՔԻՆ ԵՎ ՃԱՐՏԱՐԱԳԵՏԱԵՐԿՐԱԲԱՆԱԿԱՆ ՊԱՅՄԱՆՆԵՐԻՆ:

ՆԳՃ	Լ. ՂԱՆՈՒՄՅԱՆ	2 ՀԱՐԿԱՆԻ 4 ՍԵՆՅԱԿԱՆՈՑ ԲՆԱԿԵԻ ՏՈՒՆ			ՏԱՐԲԵՐԱԿ /թ/		
ԿՈՆՍՏՐ.	Ն.ԹԱԴԵՎՈՍՅԱՆ	Կոնստրուկտորական մաս			Փուլ	Թերթ	Թերթի
ԿՈՆՍՏՐ.	Ա. ԱՀԱՐՈՍՅԱՆ				ԱՆ	ԵԿ-1	14
ՆԱԽԱՊ. ԾԵՆՔ ԲԵՏՈՆ B10		ՀԻՄՔԵՐԻ ՀԱՏԱԿԱԳԻԾ			ԵՐԵՎԱՆԻ ԱՆԱԿԻԾ ՓԲԸ		

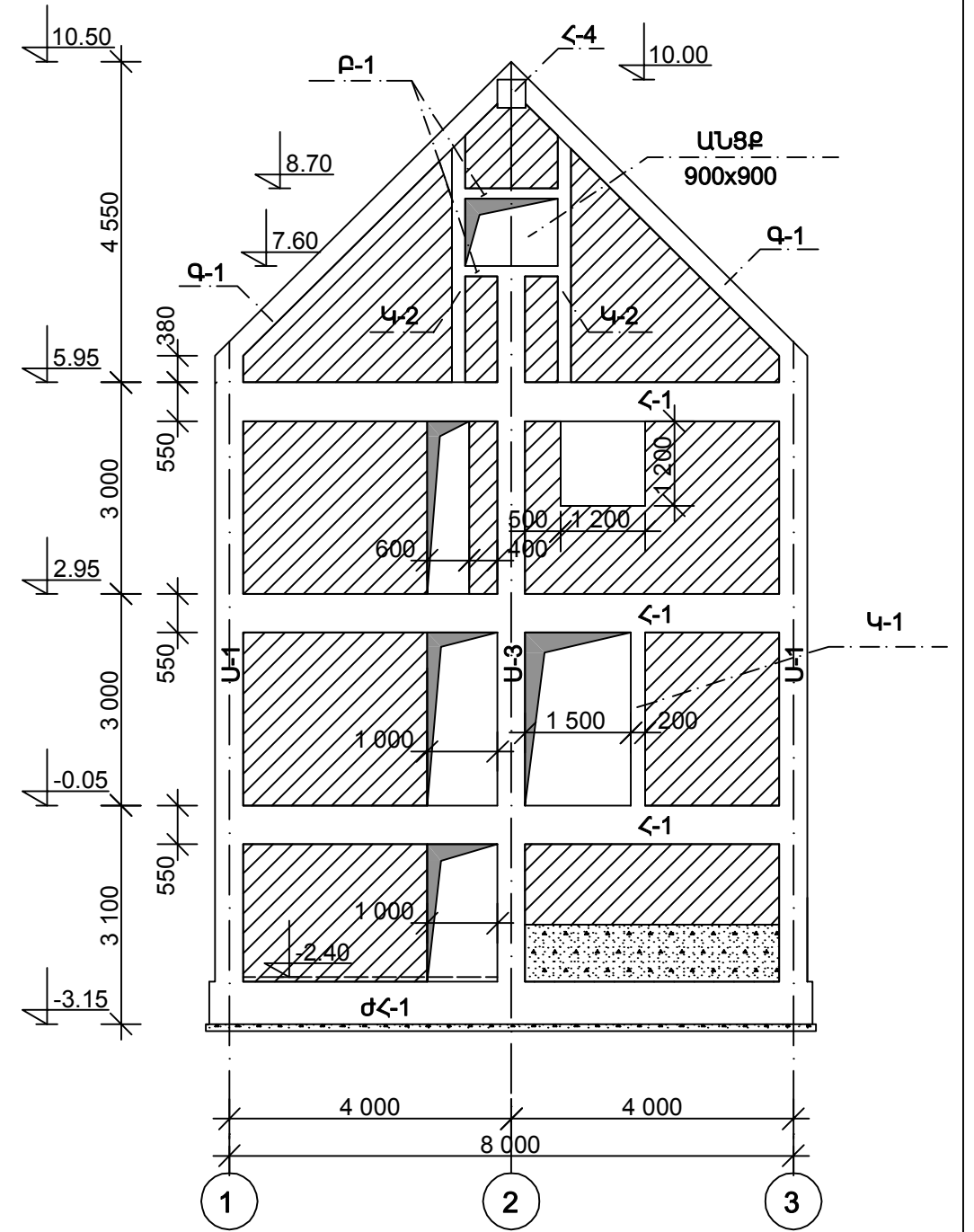
ՓՈՎԱԾՔ "Դ" ԱՌԱՆՑՔՈՎ



ՓՈՎԱԾՔ "Գ" ԱՌԱՆՑՔՈՎ

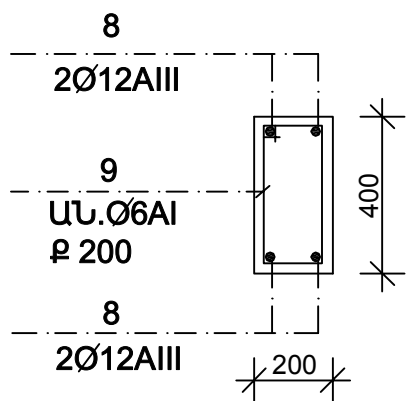


ՓՈՎԱԾՔ "Բ" ԱՌԱՆՑՔՈՎ



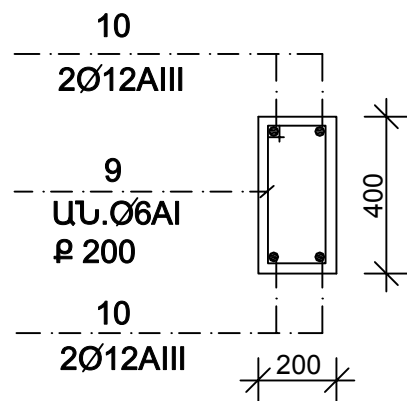
ՄԻՋՈՒԿ Կ-1

ՆԵՐՔԵՎԻ ՆԻՇԸ -0.08  
ՎԵՐԵՎԻ ՆԻՇԸ 2.92



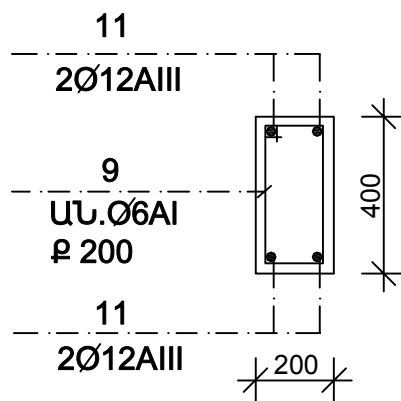
ՄԻՋՈՒԿ Կ-2

ՆԵՐՔԵՎԻ ՆԻՇԸ 5.40  
ՎԵՐԵՎԻ ՆԻՇԸ 10.00



ՄԻՋՈՒԿ Կ-3

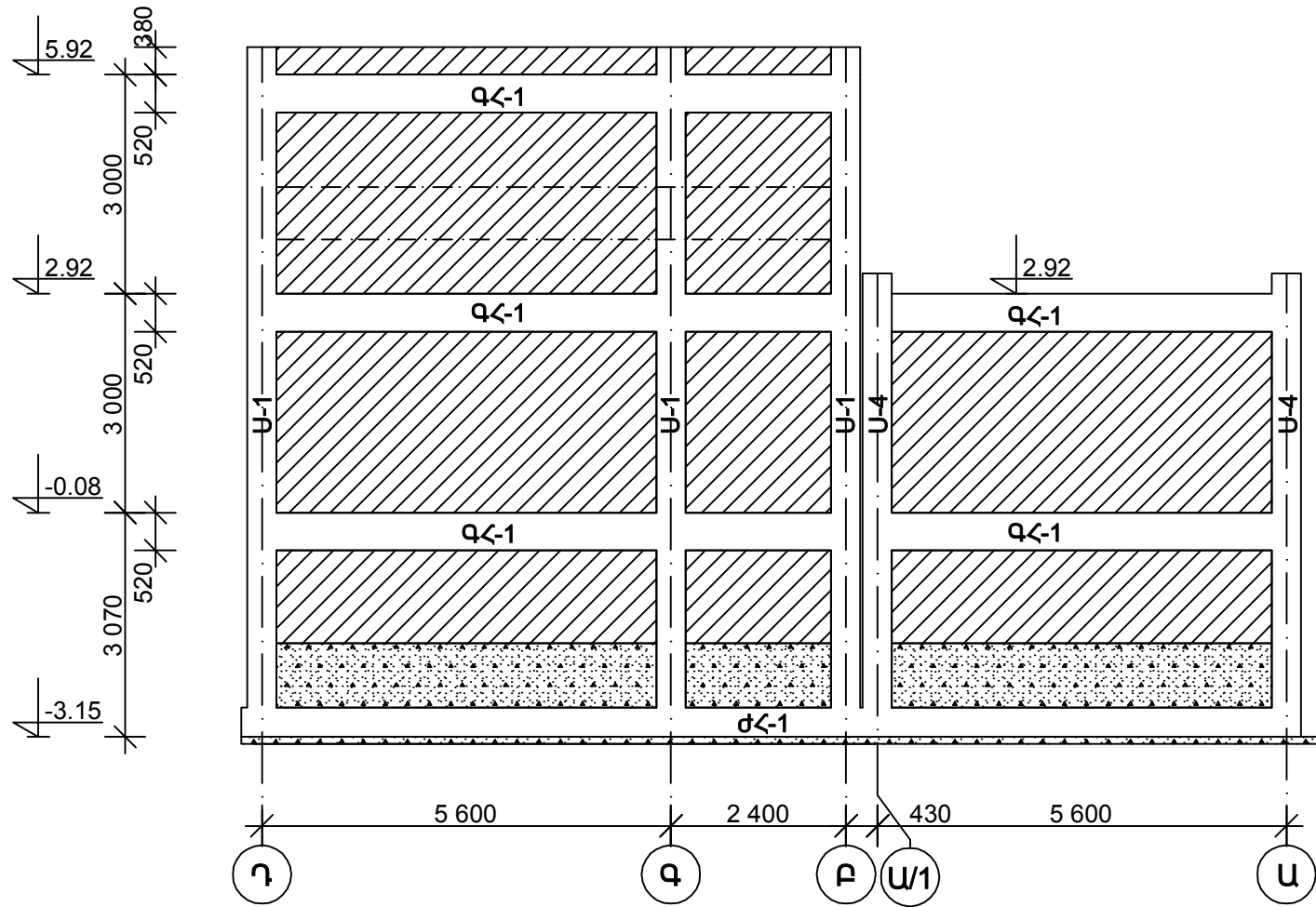
ՆԵՐՔԵՎԻ ՆԻՇԸ 2.40  
ՎԵՐԵՎԻ ՆԻՇԸ 5.00



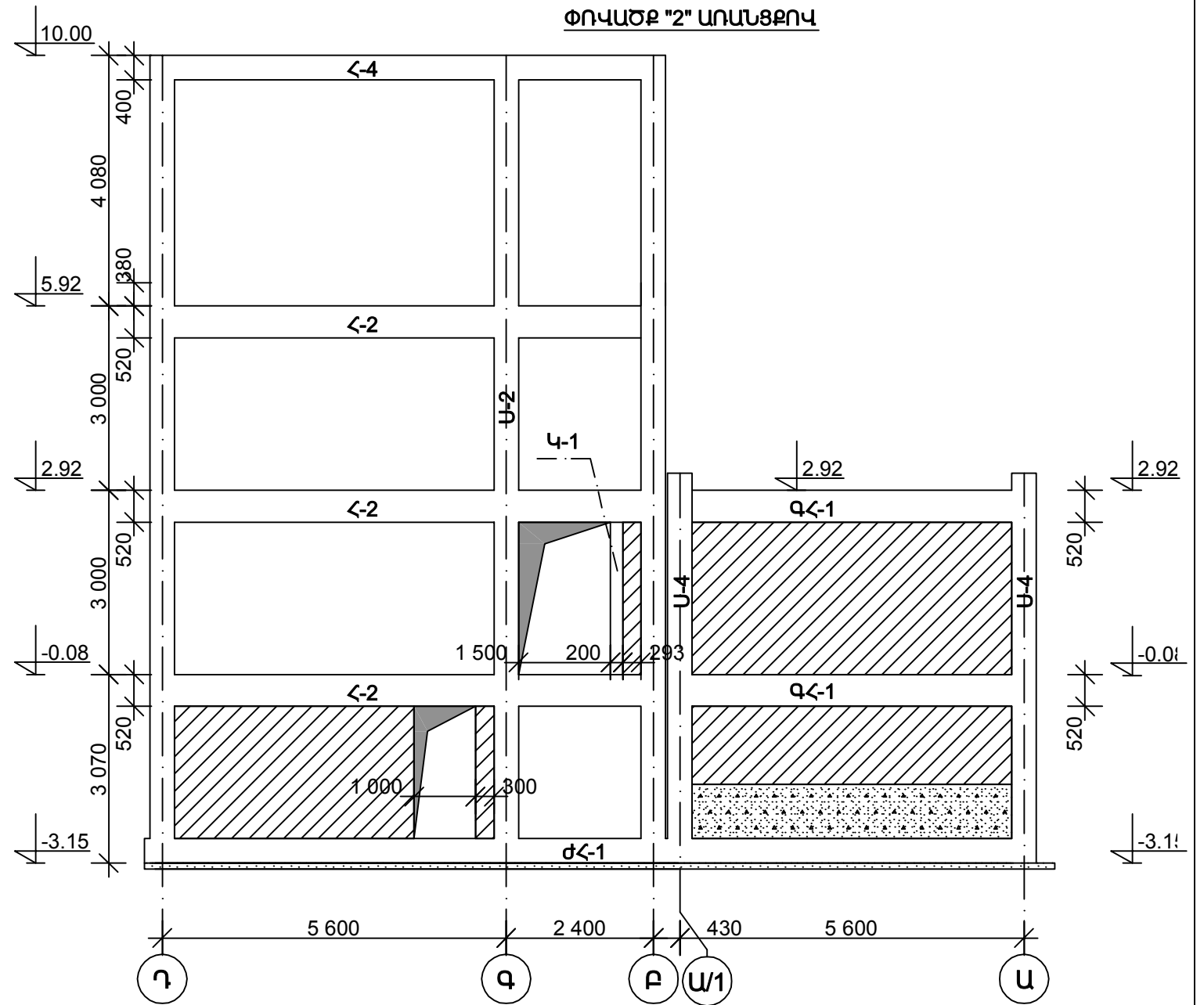
- ՄԻՋՈՒԿՆԵՐԻ ՄԱՍՆԱԳԻՐԸ ՆԱՅԻՐ Թ. ԵԿ-4:
- ԲԵՏՈՆԻ ԵՎ ՄԵՏԱՂԻ ԾԱՆՍԸ ՆԱՅԻՐ Թ. ԵԿ-14:

ՆԳՃ	Լ. ՂԱՆՈՒՄՅԱՆ	2 ՀՈՐԿԱՆԻ 4 ՄԵՆՅԱԿԱՆՈՑ ԲՆԱԿԵԼԻ ՏՈՒՆ			ՏԱՐԲԵՐԱԿ /թ/		
ԿՈՆՍՏՐ.	Ն.ԹԱԴԵՎՈՍՅԱՆ	Կոնստրուկտորական մաս			Փուլ	Թերթ	Թերթեր
ԿՈՆՍՏՐ.	Ա. ԱՀԱՐՈՆՅԱՆ				ԱՆ	ԵԿ-2	14
		ՓՈՎԱԾՔ "Բ", "Դ", "Գ" ԱՌԱՆՑՔՆԵՐՈՎ			ԵՐԵՎԱՆԻ ԱՆԱՍԳԻԾ ՓԲԸ		

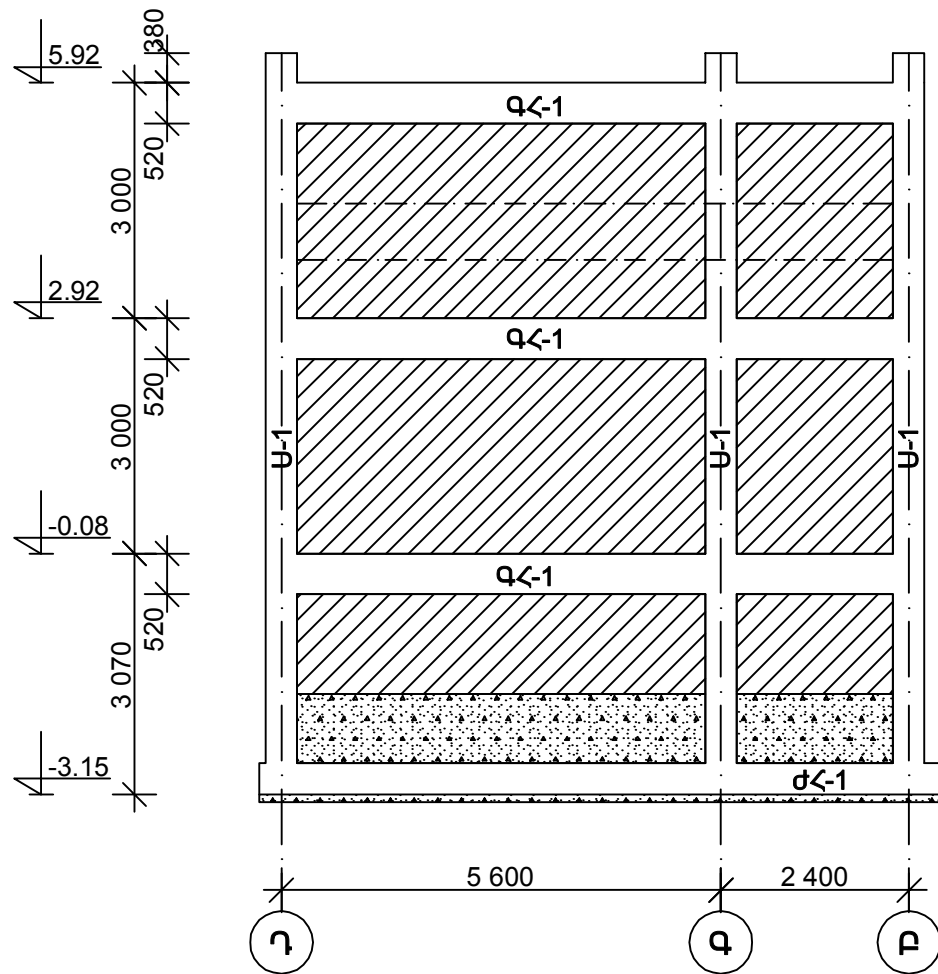
ՓՈՎԱԾՔ "1" ԱՌԱՆՑՔՈՎ



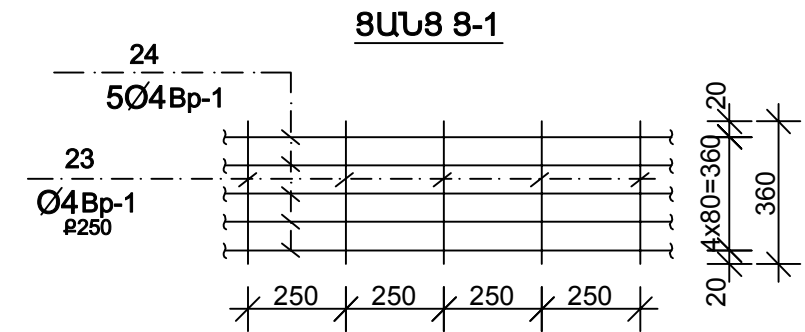
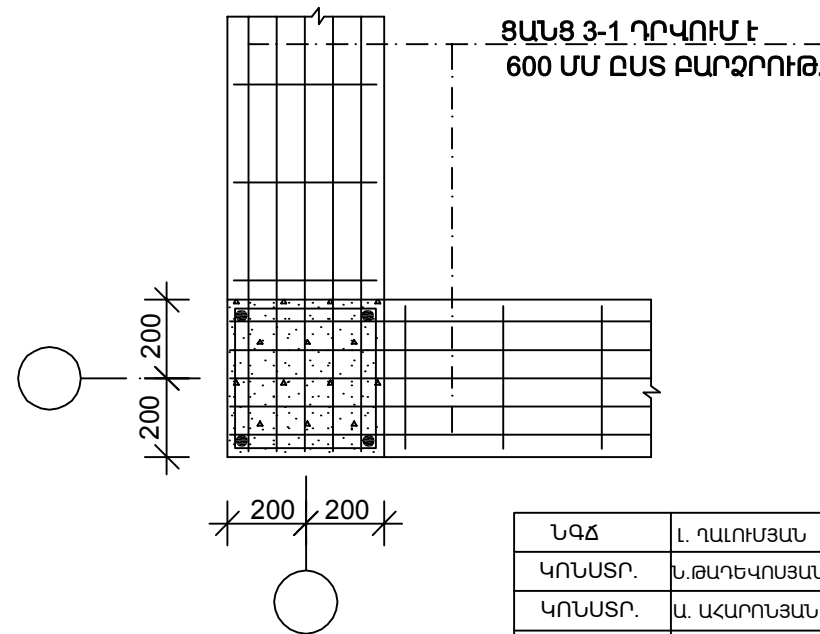
ՓՈՎԱԾՔ "2" ԱՌԱՆՑՔՈՎ



ՓՈՎԱԾՔ "3" ԱՌԱՆՑՔՈՎ



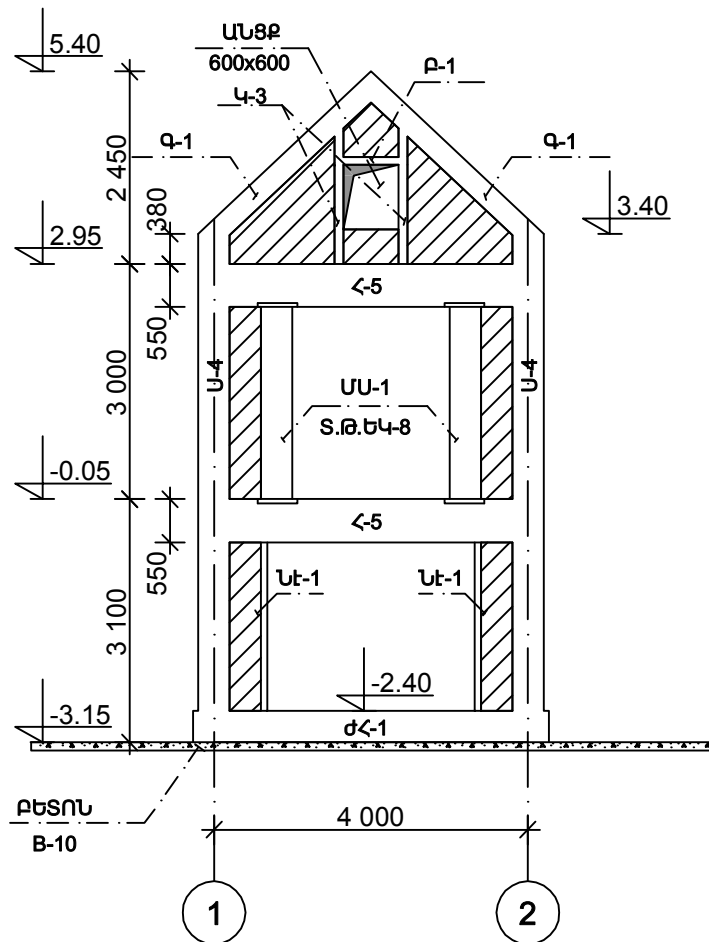
ԱՅՈՒՆԵՐԸ ԵՎ ՄԻՋՈՒԿՆԵՐԸ  
ՊԱՏԵՐԻ ՀԵՏ ԱՄՐԱՑՄԱՆ ԴԵՏԱԼ



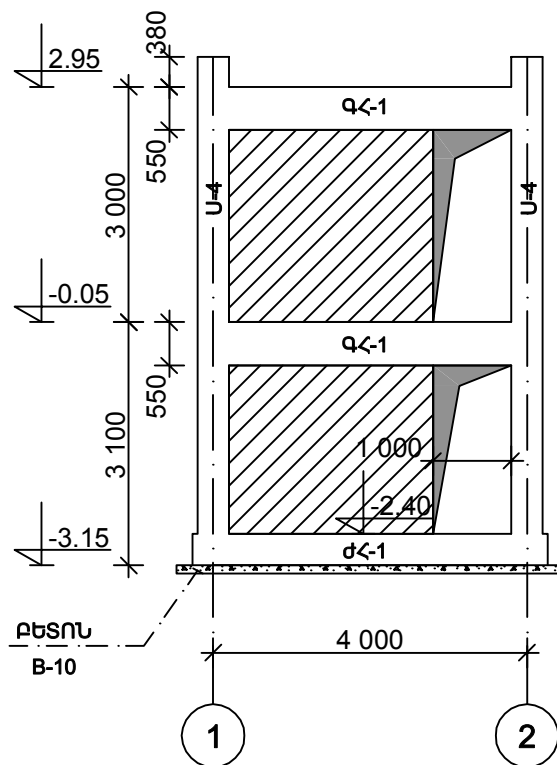
1.ՑԱՆՑ 3-1 ՄԱՍՆԱԳԻՐԸ ՏԵՍ Թ ԵԿ-10  
2.ՄԵՏԱՂԻ ԾԱՂՈՒԾ ՏԵՍ Թ ԵԿ-14

ՆԳՃ	Լ. ՂԱՆՈՒՄՅԱՆ		2 ՀՈՐԿԱՆԻ 4 ՄԵՆՅԱԿԱՆՈՑ ԲՆԱԿԵԼԻ ՏՈՒՆ			ՏԱՐԲԵՐԱԿ /թ/		
ԿՈՆՍՏՐ.	Ն.ԹԱԴԵԿՈՍՅԱՆ		Կոնստրուկտորական մաս			Փուլ	Թերթ	Թերթել
ԿՈՆՍՏՐ.	Ա. ԱՀԱՂՈՆՅԱՆ					ԱՆ	ԵԿ-3	14
			ՓՈՎԱԾՔ "1","2","3" ԱՌԱՆՑՔՆԵՐՈՎ			ԵՐԵՎԱՆԻ ԱՍՏԻԿ ՓԲԸ		
			ՔՐ.Ո.Ք.Ք.1					

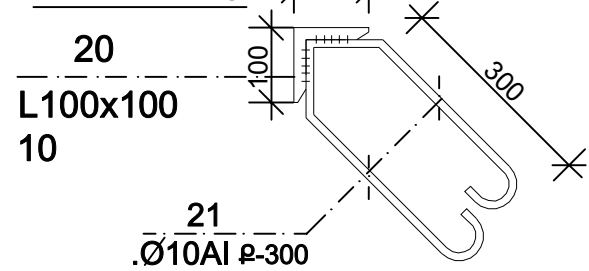
ՓՈՎԱԾՔ "Ա" ԱՌԱՆՑՔՈՎ



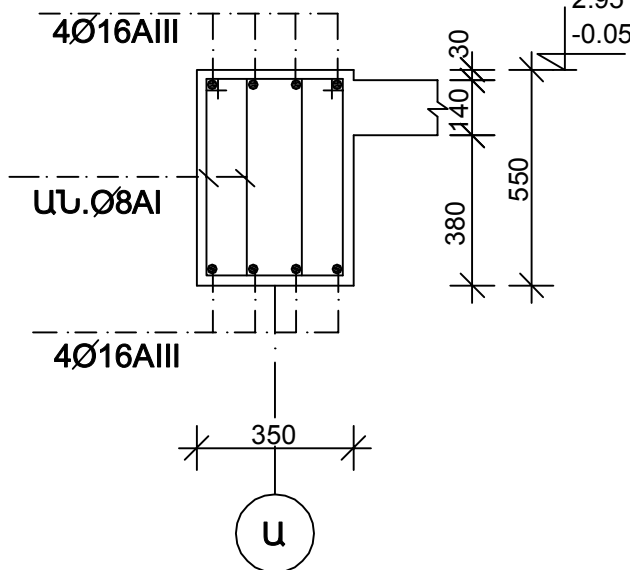
ՓՈՎԱԾՔ "Ա/1" ԱՌԱՆՑՔՈՎ



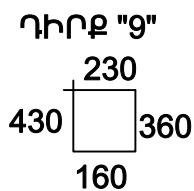
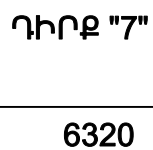
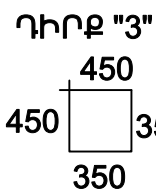
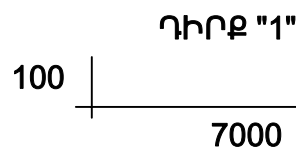
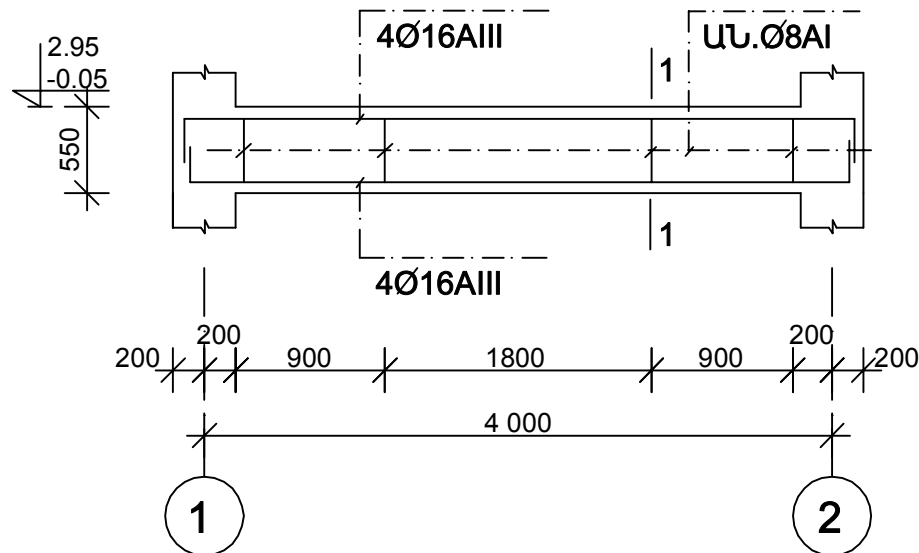
ՆԵՐՂԻՐ ԷԼ-Տ



"1-1"



ՀԵԾԱՆ Հ-5



ՀԱՎԱՔԱԿԱՆ ՄԻԱԿՈՐՆԵՐԻ ՄԱՍՆԱԳԻՐ ՄԵԿ ԷԼԵՄԵՆՏԻ ՀԱՍԱՐ

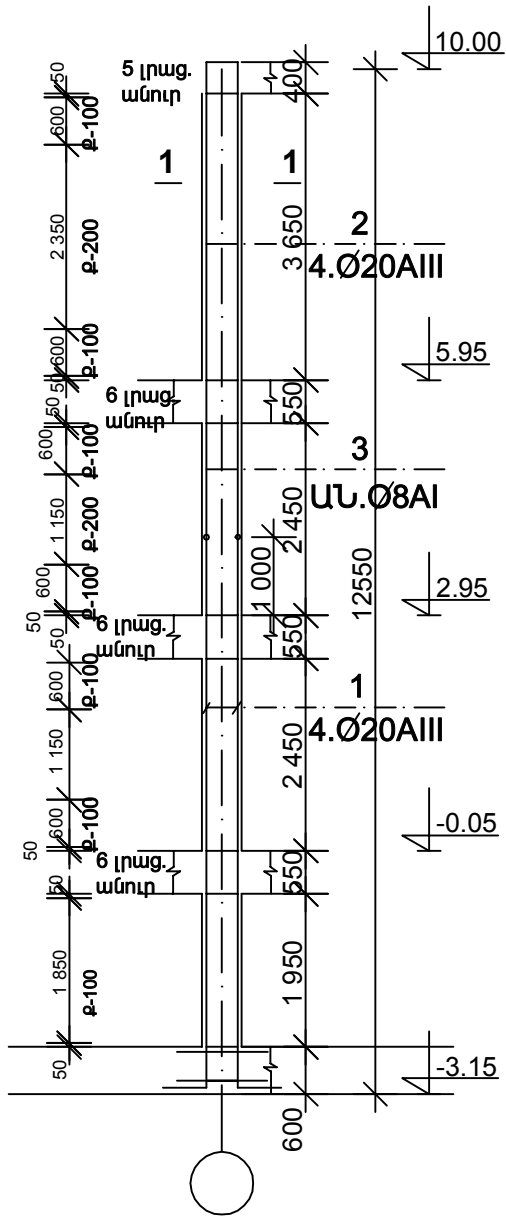
ԴԻՐՔ	ՆՇԱՆԱԿՈՒՄ	ԱՆՎԱՆՈՒՄ	ՔԱՆ	քաշը կգ		ԾԱՆՈԹ
				մեկ դիրք	բոլ դիրք	
ՍՅՈՒՆ Ա-2 (1ՀԱՏ)						
1	Տ.Է.	ձ 20AIII L=7100	4	17,5	70,0	
2	Ա.Գ.	ձ 20AIII L=6020	4	14,9	59,6	
3	Տ.Է.	ձ 8AI L=1600	105	0,63	66,2	
4	Ա.Գ.	ձ 20AIII L=300	8	0,74	5,9	
ԲԵՏՈՆ B20(M200)						1,95 U <sup>3</sup>
ՍՅՈՒՆ Ա-1 (6ՀԱՏ)						
1	Տ.Է.	ձ 20AIII L=7100	4	17,5	70,0	
6	Ա.Գ.	ձ 20AIII L=2350	4	5,8	23,2	
3	Տ.Է.	ձ 8AI L=1600	80	0,63	50,4	
4	Ա.Գ.	ձ 20AIII L=300	8	0,74	5,9	
ԲԵՏՈՆ B20(M250)						1,42 U <sup>3</sup>
ՍՅՈՒՆ Ա-3 (2ՀԱՏ)						
1	Տ.Է.	ձ 20AIII L=7100	4	17,5	70,0	
5	Ա.Գ.	ձ 20AIII L=3620	4	8,9	35,6	
3	Տ.Է.	ձ 8AI L=1600	90	0,63	56,7	
4	Ա.Գ.	ձ 20AIII L=300	8	0,74	5,9	
ԲԵՏՈՆ B20(M250)						1,6 U <sup>3</sup>
ՍՅՈՒՆ Ա-4 (4ՀԱՏ)						
7	Տ.Է.	ձ 20AIII L=6420	4	15,9	63,6	
3	Տ.Է.	ձ 8AI L=1600	55	0,63	34,7	
ԲԵՏՈՆ B20(M250)						0,94 U <sup>3</sup>
ՄԻՋՈՒԿ Կ-1 (2ՀԱՏ)						
8	Ա.Գ.	ձ 12AIII L=3000	4	2,7	10,8	
9	Տ.Է.	ձ 6AI L=1180	15	0,26	3,9	
ԲԵՏՈՆ B20(M250)						0,24 U <sup>3</sup>
ՄԻՋՈՒԿ Կ-2 (4ՀԱՏ)						
10		ձ 12AIII L=4600	4	4,1	16,4	
9		ձ 6AI L=1180	23	0,26	6,0	
ԲԵՏՈՆ B20(M250)						0,37 U <sup>3</sup>
ՄԻՋՈՒԿ Կ-3 (2ՀԱՏ)						
		ձ 12AIII L=2600	4	2,3	9,2	
		ձ 6AI L=1180	13	0,26	3,4	
ԲԵՏՈՆ B20(M250)						0,21 U <sup>3</sup>

1. ՀԵԾԱՆՆԵՐԻ ՄԱՍՆԱԳԻՐԸ ՆԱՅԻՐ Թ. ԵԿ-10

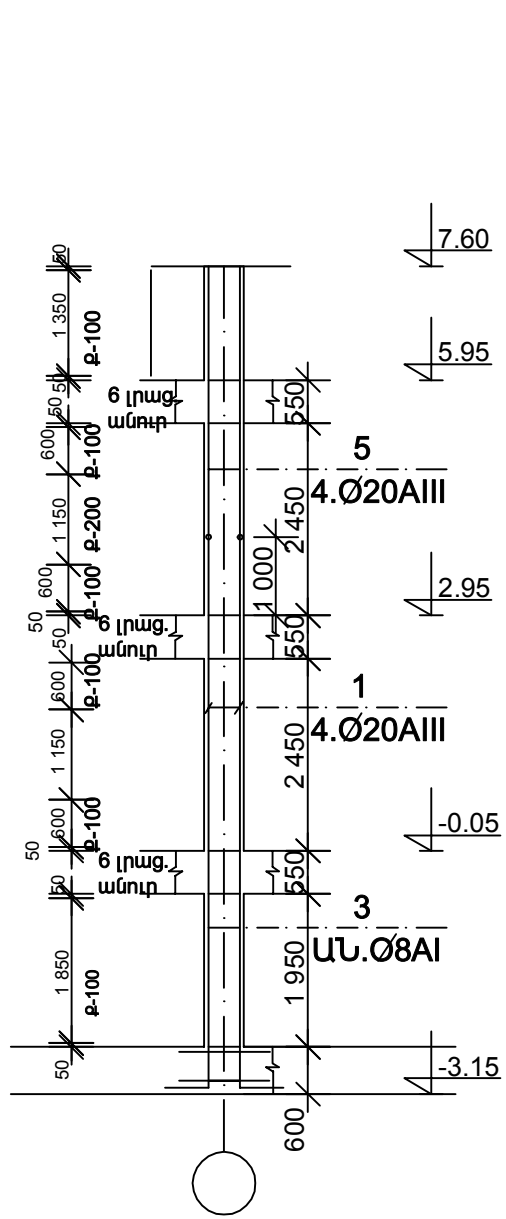
ՆԳՃ	Լ. ՂԱՆՈՒՄՅԱՆ	2 ՀԱՐԿԱՆԻ 4 ՄԵՆՅԱԿԱՆՈՑ ԲՆԱԿԵԼԻ ՏՈՒՆ			ՏԱՐԲԵՐԱԿ /բ/		
ԿՈՆՍՏՐ.	Ն.ԹԱԴԵԿՈՍՅԱՆ	Կոնստրուկտորական մաս			Փուլ	Թերթ	Թերթեր
ԿՈՆՍՏՐ.	Ա. ԱՀԱՐՈՆՅԱՆ				ԱՆ	ԵԿ-4	14
ՓՈՎԱԾՔ "Ա", "Ա/1" ԱՌԱՆՑՔՆԵՐՈՎ					ԵՐԵՎԱՆԻ ՄԱՍՆԱԳԻՐԻ ՓԲԸ		



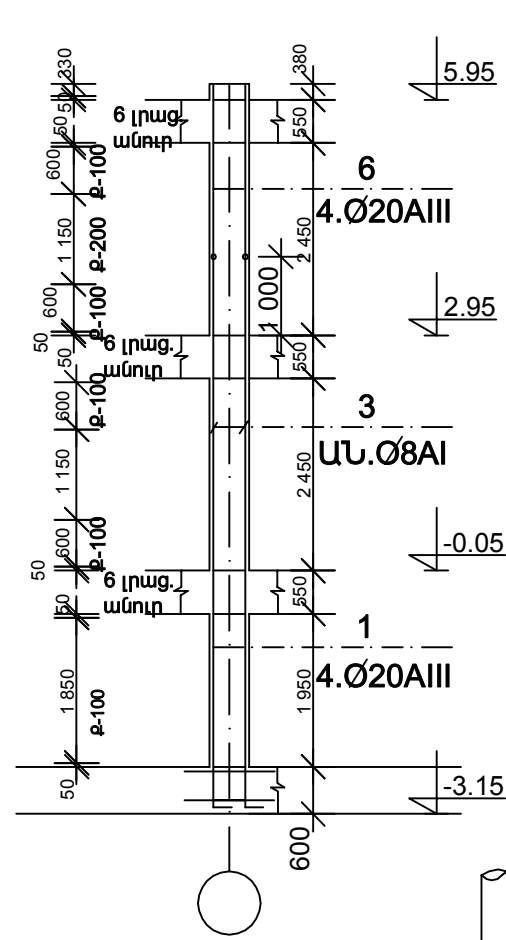
ՍՅՈՒՆ Ս-2



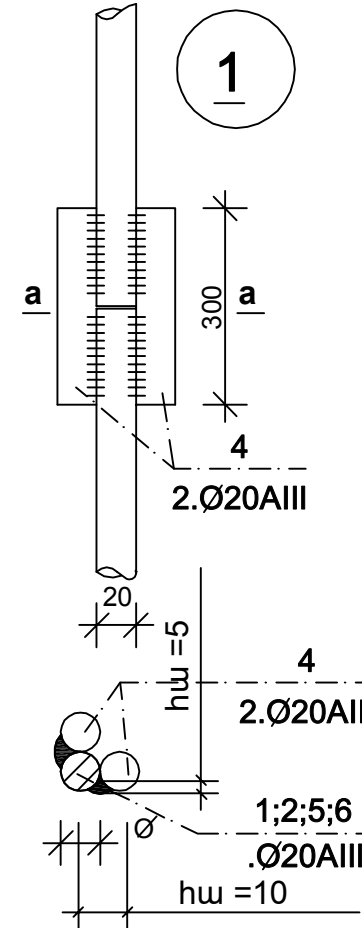
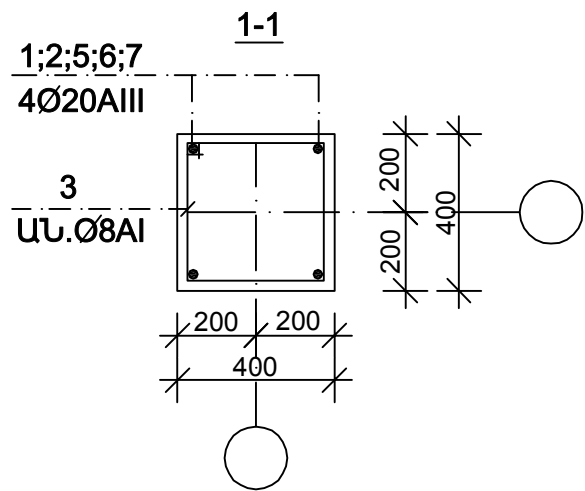
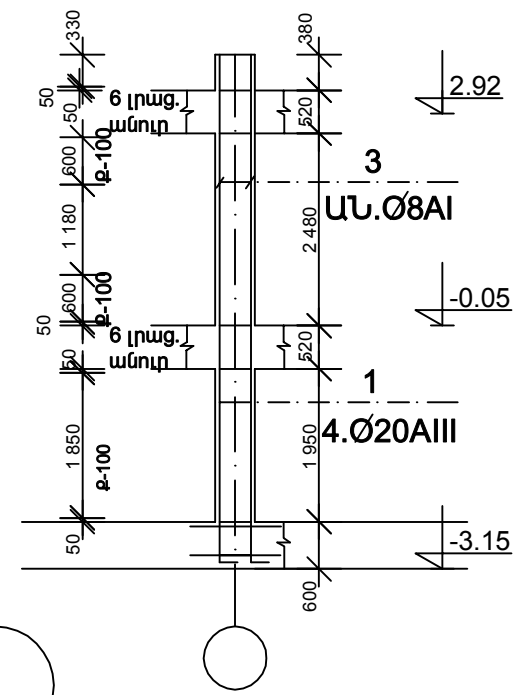
ՍՅՈՒՆ Ս-3



ՍՅՈՒՆ Ս-1



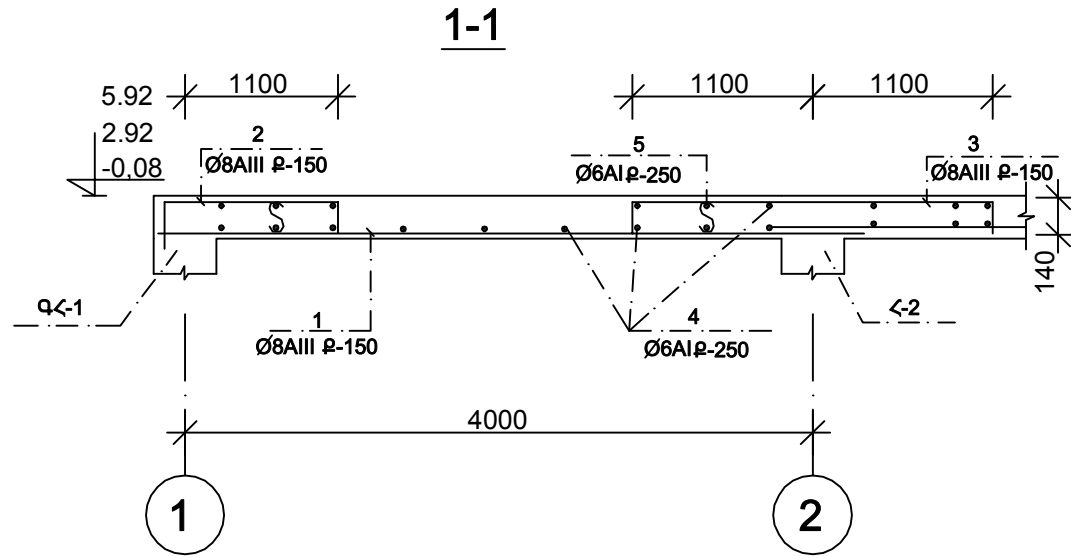
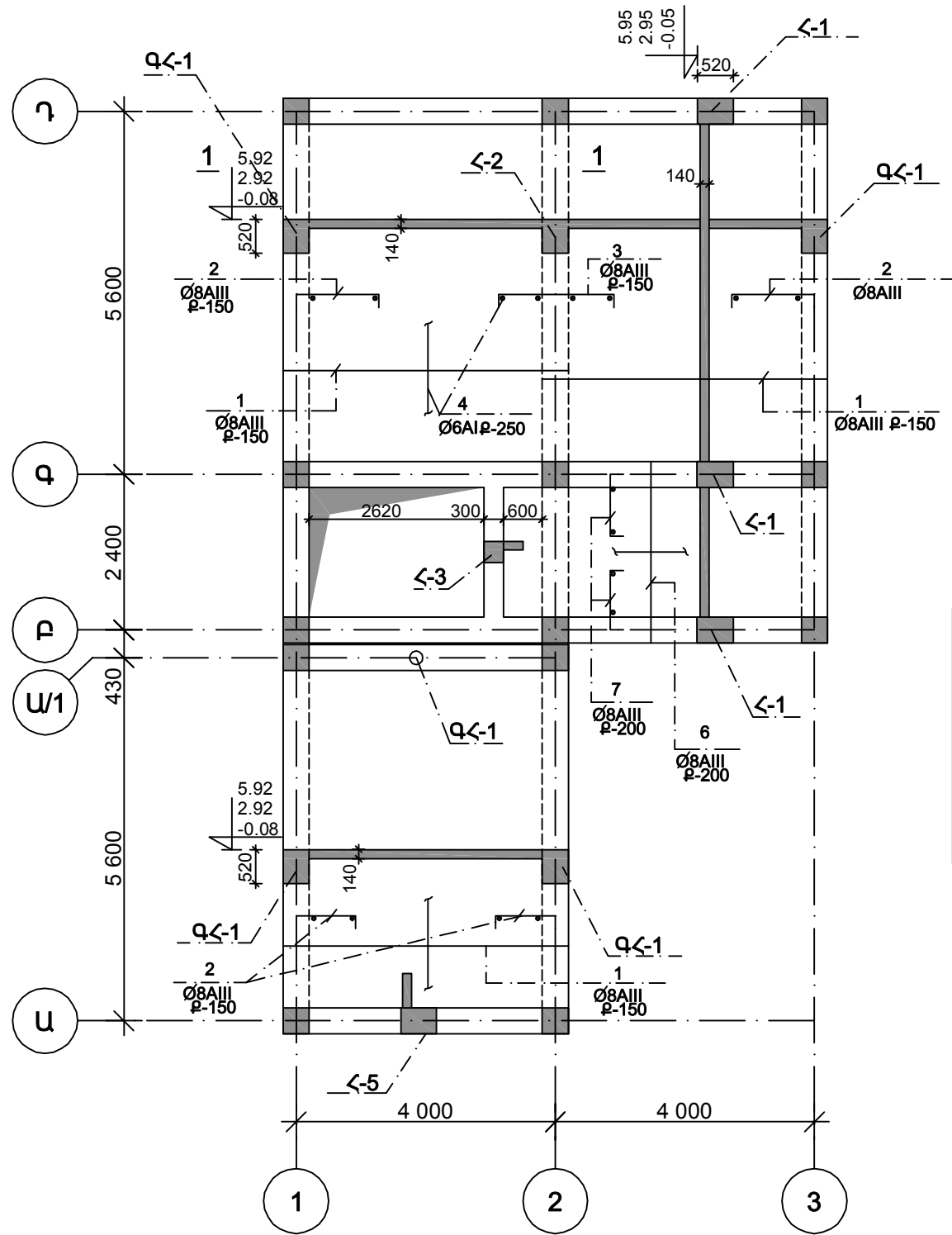
ՍՅՈՒՆ Ս-4



1. ՍՅՈՒՆԵՐԻ ՄԱԿՆԻՇՈՒՄԸ ՆԱՅԻՐ Թ. ԵԿ-2; ԵԿ-4:
2. ՍՅՈՒՆԵՐԻ ՄԱՍՆԱԳԻՐԸ ՆԱՅԻՐ Թ. ԵԿ-4:

ՆԳՃ	Լ. ՂԱԼՈՒՄՅԱՆ	2 ՀԱՐԿԱՆԻ 4 ՍԵՆՅԱԿԱՆՈՑ ԲՆԱԿԵԼԻ ՏՈՒՆ			ՏԱՐԲԵՐԱԿ /p/		
ԿՈՆՍՏՐ.	Ն.ԹԱԴԵԿՈՍՅԱՆ	Կոնստրուկտորական մաս			Փուլ	Թերթ	Թերթել
ԿՈՆՍՏՐ.	Ա. ԱՀԱՐՈՆՅԱՆ				ԱՆ	ԵԿ-5	14
		ԻՆՅՈՒՆ 111 114			ԵՐԵՎԱՆԻ ՄԱՍՈՒԿԻՑ ՓԲԸ		

ԾԱԾԿԻ ՀԱՏԱԿԱԳԻԾ-0.08; 2.92;5.92 ՆԻՇՈՒՄ



ՋՈՂՆՐԻ ՏԵՂԵԿԱԳԻՐ

ԴԻՐՔ	ԷՍԻՏԻՉ	Ճ մմ	Լ մմ
2	1300	8AIII	1610
3	2200	8AIII	2420
5	100 50	6AI	200
7	900	8AIII	1210

ՀԱՎԱՔԱԿԱՆ ՄԻԱԿՈՐՆԵՐԻ ՄԱՍՆԱԳԻՐԸ ԾԱԾԿԻ ՀԱՄԱՐ

ԴԻՐՔ	ՆՇԱՆԱԿՈՒՄ	ԱՆՎԱՆՈՒՄ	ՔԱՆ	քաշը կգ	ԾԱՆՈԹ
				մեկ դիրք	բոլ դիրք
		ԾԱԾԿ-0,08;2,92;5,92			
		ՆԻՇԻ ՎՐԱ			
1	Ա.Գ.	Ճ 8AIII L=4400	105	1,74	182,5
2	Տ.Է.	Ճ 8AIII L=1610	140	0,64	89,6
3	Տ.Է.	Ճ 8AIII L=2420	35	0,96	33,6
4	Ա.Գ.	Ճ 6AI ΣL=420զծ.մ.			93,2
5	Տ.Է.	Ճ 6AI L=200զծ.մ.	180	0,04	7,2
6	Ա.Գ.	Ճ 8AIII L=2800	18	1,1	19,8
7	Տ.Է.	Ճ 8AIII L=1210	36	0,48	17,3
		ՆՅՈՒԹԵՐ			
		ԲԵՏՈՆ B 20(M250)			9,04 Մ³

ԲԵՏՈՆԻ և ՄԵՏԱԴԻ ԾԱՂԱԸ ՏԵՄ Թ.ԵԿ-14

ՆԳՃ	Լ. ՂԱՆՈՒՄՅԱՆ	2 ՀԱՐԿԱՆԻ 4 ՄԵՆՅԱԿԱՆՈՑ ԲՆԱԿԵԼԻ ՏՈՒՆ			ՏԱՐԲԵՐԱԿ /թ/		
ԿՈՆՍՏՐ.	Ն.ԹԱԴԵՎՈՍՅԱՆ	Կոնստրուկտորական մաս			Փուլ	Թերթ	Թերթել
ԿՈՆՍՏՐ.	Ա. ԱՀԱՐՈՆՅԱՆ				ԱՆ	ԵԿ-6	14
		ԾԱԾԿԻ ՀԱՏԱԿԱԳԻԾ -0.08; 2.92; 5.92 ՆԻՇՆՐՈՎ			ԵՐԵՎԱՆԻ ՄԱՍՆԱԳԻՐԻ ՓԲԸ		

# ՀԱՎԱՔԱԿԱՆ ՄԻԱԿՈՐՆԵՐԻ ՄԱՍՆԱԳԻՐ ՄԵԿ Ե/Ք ԷԼ.-Ի ՀԱՄԱՐ

ԴԻՐՔ	ՆՇԱՆԱԿՈՒՄ	ԱՆՎԱՆՈՒՄ	ՔԱՆ	քաշը կգ		ԾԱՆՈԹ
				մնկ դիրք	բոլ դիրք	
		ՀԵԾԱՆ Հ-1 (9 ՀՍ)				
1	Ա.Գ.	ձ16AIII L=4400	8	7,0	56,0	
2	Տ.Է.	ձ16AIII L=2720	8	4,3	34,4	
3	Ա.Գ.	ձ16AIII L=4000	4	6,3	25,2	
4	Տ.Է.	ձ8AI L=1600	56	0,63	35,3	
		ՆՅՈՒԹԵՐ				
		ԲԵՏՈՆ B20(M 250)			1,39	U <sup>3</sup>
		ՀԵԾԱՆ Հ-2 (3 ՀՍ)				
5	Ա.Գ.	ձ16AIII L=2800	4	4,4	17,6	
6	Ա.Գ.	ձ20AIII L=6000	4	14,8	59,2	
7	Ա.Գ.	ձ20AIII L=5400	4	13,3	53,2	
8	Տ.Է.	ձ16AIII L=3520	4	5,6	22,4	
4	Տ.Է.	ձ8AI L=1600	114	0,63	71,8	
9	Ա.Գ.	16x100 L=100	8	1,26	10,0	
		ՆՅՈՒԹԵՐ				
		ԲԵՏՈՆ B20(M 250)			1,31	U <sup>3</sup>
		ՀԵԾԱՆ Հ-3 (3 ՀՍ)				
10	Ա.Գ.	ձ16AIII L=2750	2	4,4	8,8	
11	Տ.Է.	ձ8AI L=1280	14	0,51	7,1	
12	Տ.Է.	ձ12AIII L=3100	2	2,8	5,6	
		ՆՅՈՒԹԵՐ				
		ԲԵՏՈՆ B20(M 250)			0,22	U <sup>3</sup>
		ՀԵԾԱՆ Հ-4 (1 ՀՍ)				
13	Ա.Գ.	ձ18AIII L=8400	4	16,8	67,2	
14	Տ.Է.	ձ18AIII L=4520	8	9,1	72,8	
15	Տ.Է.	ձ8AI L=1340	76	0,53	40,2	
		ՆՅՈՒԹԵՐ				
		ԲԵՏՈՆ B20(M 250)			1,2	U <sup>3</sup>
		ՀԵԾԱՆ Հ-5 (2 ՀՍ)				
16	Ա.Գ.	ձ16AIII L=4400	4	7,0	28,0	
17	Տ.Է.	ձ16AIII L=4750	4	7,5	30,0	
4	Տ.Է.	ձ8AI L=1600	56	0,6	35,4	
		ԳՈՏԻ ՀԵԾԱՆ ԳՀ-1	94,0	զծ.մ.		
18	Ա.Գ.	ձ12AIII Σ L=752 զծ.մ			668,0	
19	Տ.Է.	ձ6AI L=1600	940	0,36	338,0	
		ՆՅՈՒԹԵՐ				
		ԲԵՏՈՆ B20(M 250)			20,0	U <sup>3</sup>
1	2	3	4	5	6	

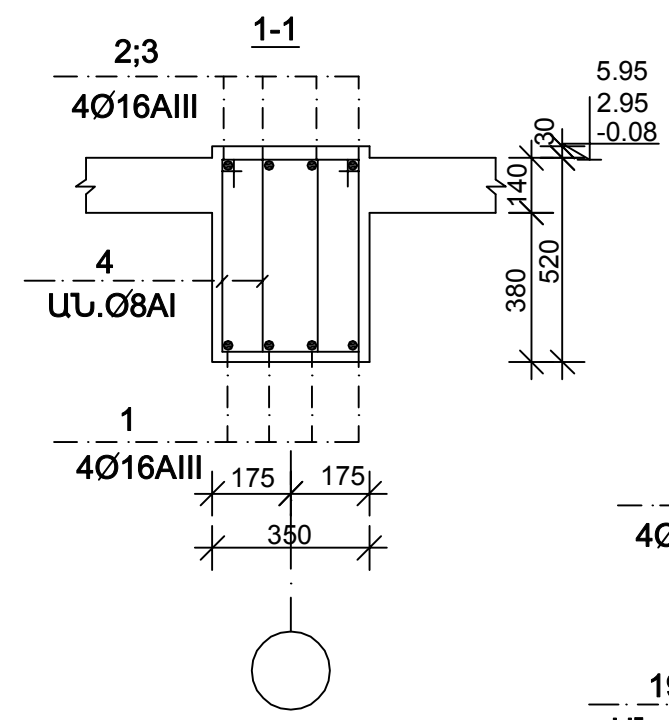
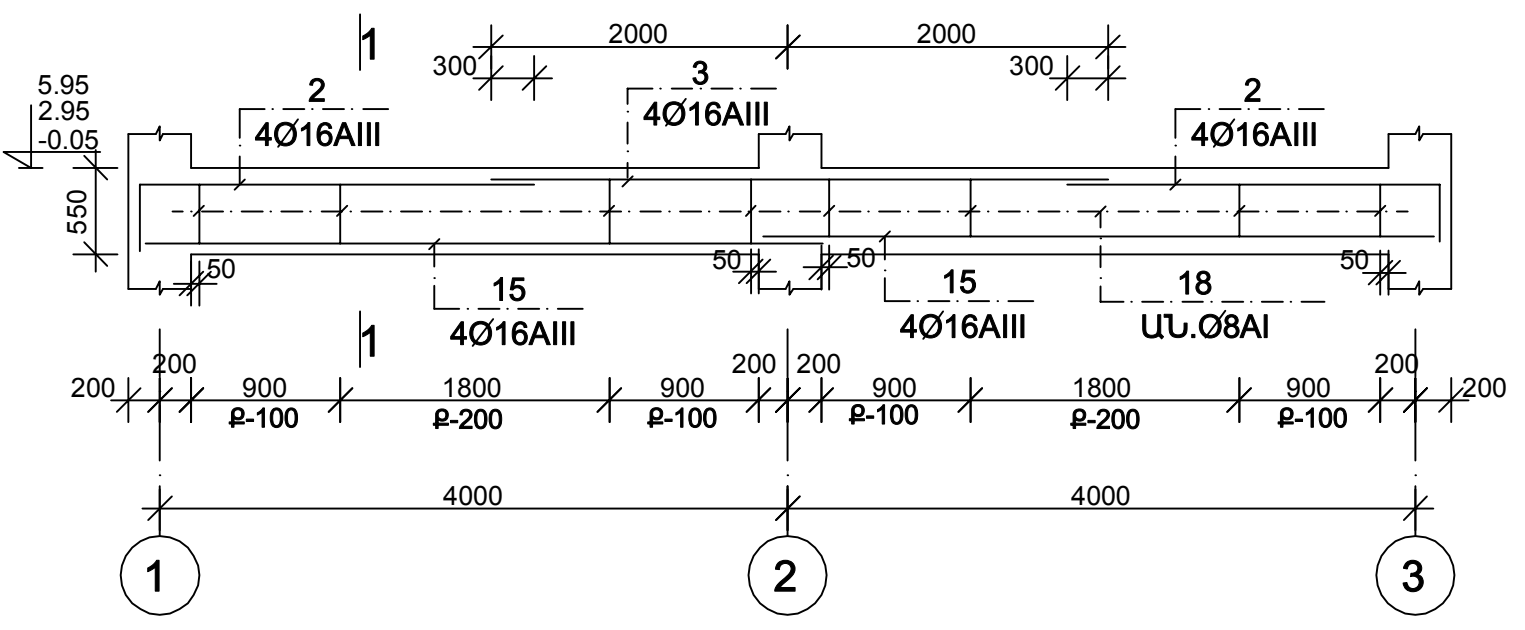
1	2	3	4	5	6
	ՆԵՐԳԻՐ ԷԼ-Տ ՆԷ-1	2 ՀՍ			
20	Ա.Գ. L100x100x10 L=1950	1	29,5	29,5	
21	Տ.Է. ձ10AI L=400	13	0,3	3,3	
	ԳՈՏԻ Գ-1(29,2զծ.մ)				
18	Ա.Գ. ձ12AIII Σ L=116,8 զծ.մ			104,0	
22	Տ.Է. ձ6AI L=1380	146	0,31	44,7	
	ԲԵՏՈՆ B20(M 250)			3,5	U <sup>3</sup>
	ՑԱՆՑ Ց-1(550զծ.մ)				
23	Ա.Գ. ձ4Bp I L=360	2200	0,04	88,0	
24	Տ.Է. ձ4Bp I ΣL=2750	զծ.մ		272,0	
	ԲԱՐԱՎՈՐ Բ-1(5 ՀՍ)				
25	Ա.Գ. ձ12AIII L=1300	8	1,15	9,2	
26	Տ.Է. ձ6AI L=940	12	0,21	2,5	
	ԲԵՏՈՆ B20(M 250)			0,1	U <sup>3</sup>
	ՄԻՋՆՈՐՄԻ ԱՄՐԱԿԱՊՈՒՄ				
27	Ա.Գ. L50x5 L=200	100	0,75	75	
	ԴՅՈՒԲԵԼ ԿՃ-4 L=40	80	0,004	0,3	
	ԿՃ-6 L=60	120	0,013	1,6	
	ՑԱՆՑ Ց-2				
28	Ա.Գ. ձ4Bp I ΣL=240 զծ.մ			24,0	
30	ձ4Bp I L=180	600	0,008	4,8	
	ԱՐՏԱՍԱՆԴՈՒԽՔ N1(1 ՀՍ)				
29	Ա.Գ. ձ8AI Σ L=35 զծ.մ			14,0	
	ՆՅՈՒԹԵՐ				
	ԲԵՏՈՆ B15(M 200)			0,3	U <sup>3</sup>
	ԲՈՒՏՈՒԲԵՏՈՆ B10			2,8	U <sup>3</sup>
	ԱՐՏԱՍԱՆԴՈՒԽՔ N2(1 ՀՍ)				
29	Ա.Գ. ձ8AI Σ L=40 զծ.մ			16,0	
	ԲԵՏՈՆ B15(M 200)			0,38	U <sup>3</sup>
	ԲՈՒՏՈՒԲԵՏՈՆ B10			3,0	U <sup>3</sup>

## ՁՈՂԵՐԻ ՏԵՂԵԿԱԳԻՐ

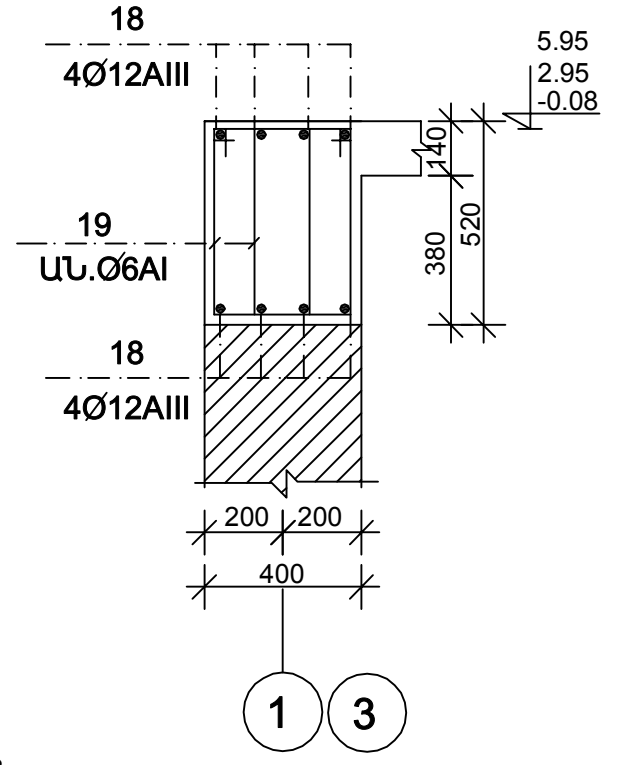
ԳՐԻ	ԷՍԲԻՉ	Ձ Ծ	Լ Ծ
2		16AIII	2720
4		8AI	1600
8		16AIII	3520
11		8AI	1280
12		12AIII	3100
14		18AIII	4520
15		8AI	1340
17		16AIII	4750
19		8AI	1600
21		10AI	400
26		6AI	940
22		6AI	1380

ՆԳՃ	Լ. ՂԱՆՈՒՄՅԱՆ	2 ՀԱՐԿԱՆԻ 4 ՍԵՆՅԱԿԱՆՈՑ ԲՆԱԿԵԼԻ ՏՈՒՆ			ՏԱՐԲԵՐԱԿ /ք/		
ԿՈՆՍՏՐ.	Ն.ԹԱԴԵՎՈՍՅԱՆ	Կոնստրուկտորական մաս			Փուլ	Թերթ	Թերթել
ԿՈՆՍՏՐ.	Ա. ԱՀԱՐՈՆՅԱՆ				ԱՆ	ԵԿ-7	14
		ՄԱՍՆԱԳԻՐ			ԵՐԵՎԱՆԻ ՄԱՍՆԱԳԻՐ ՓԲԸ		

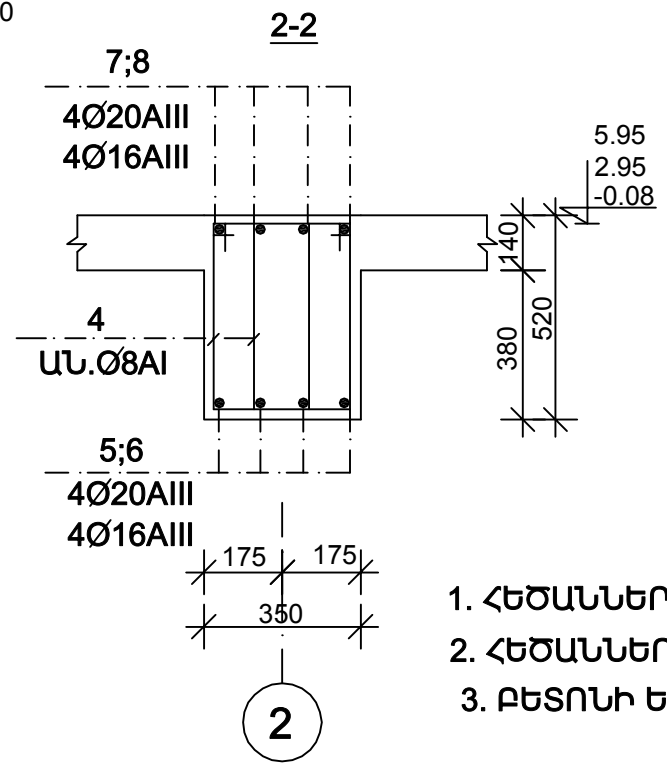
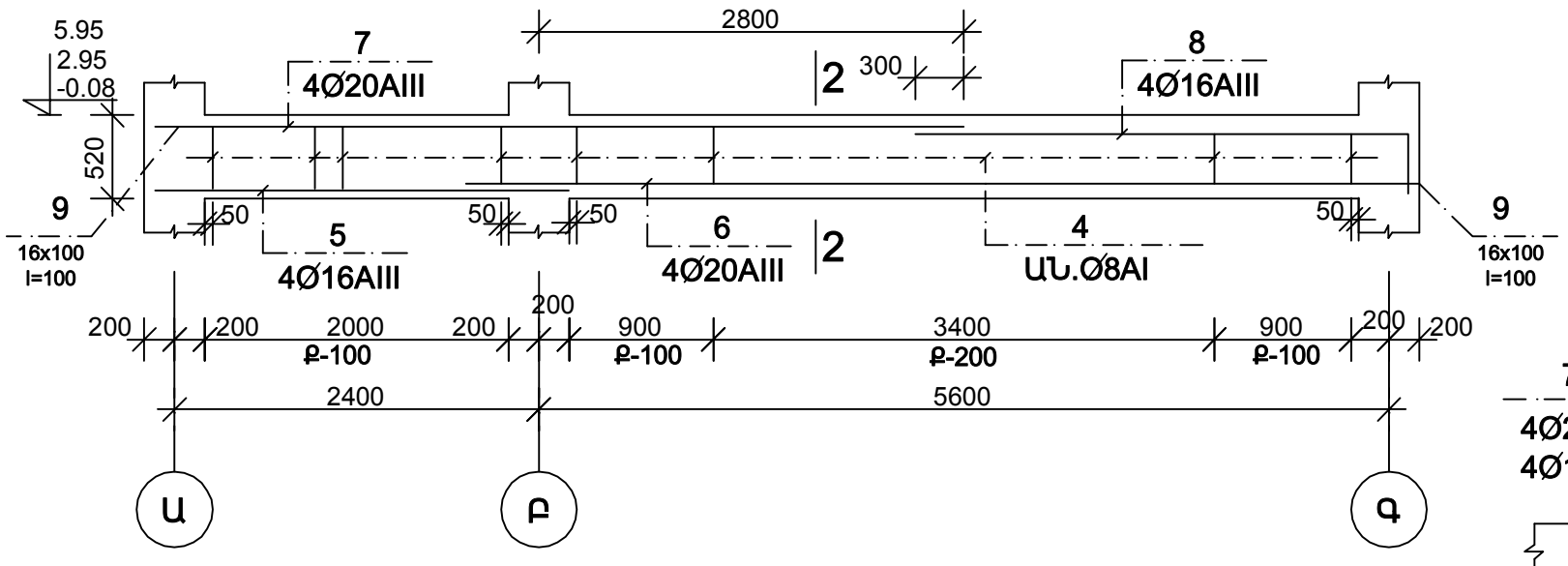
ՀԵԾԱՆ Հ-1



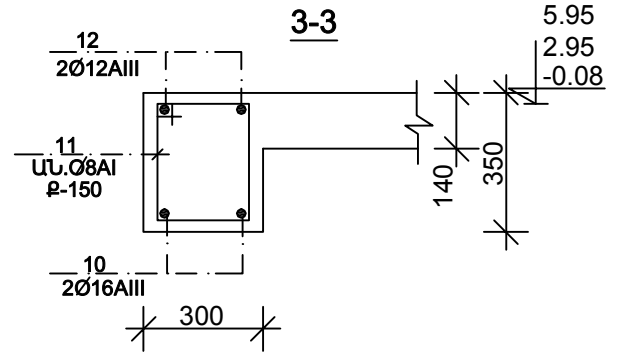
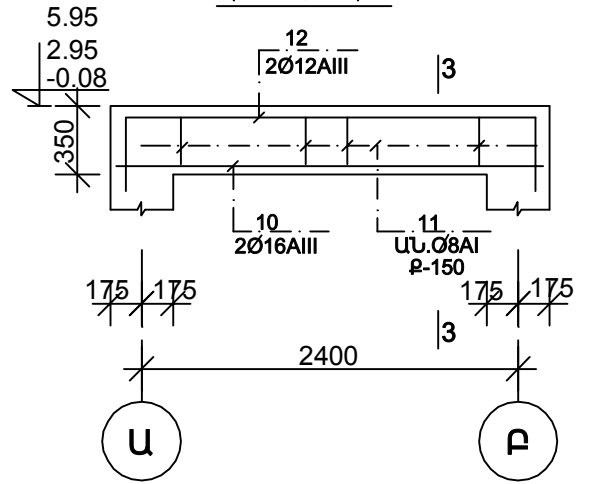
ԳՈՏԻ-ՀԵԾԱՆ ՉՀ-1



ՀԵԾԱՆ Հ-2

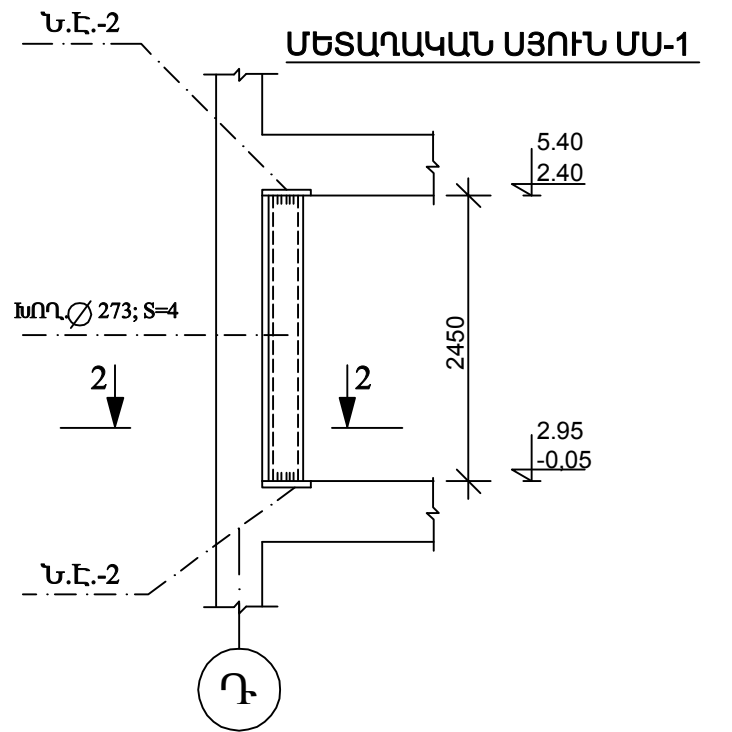
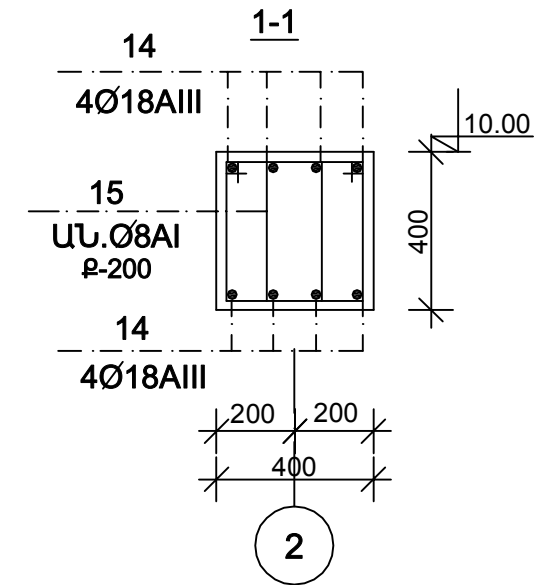
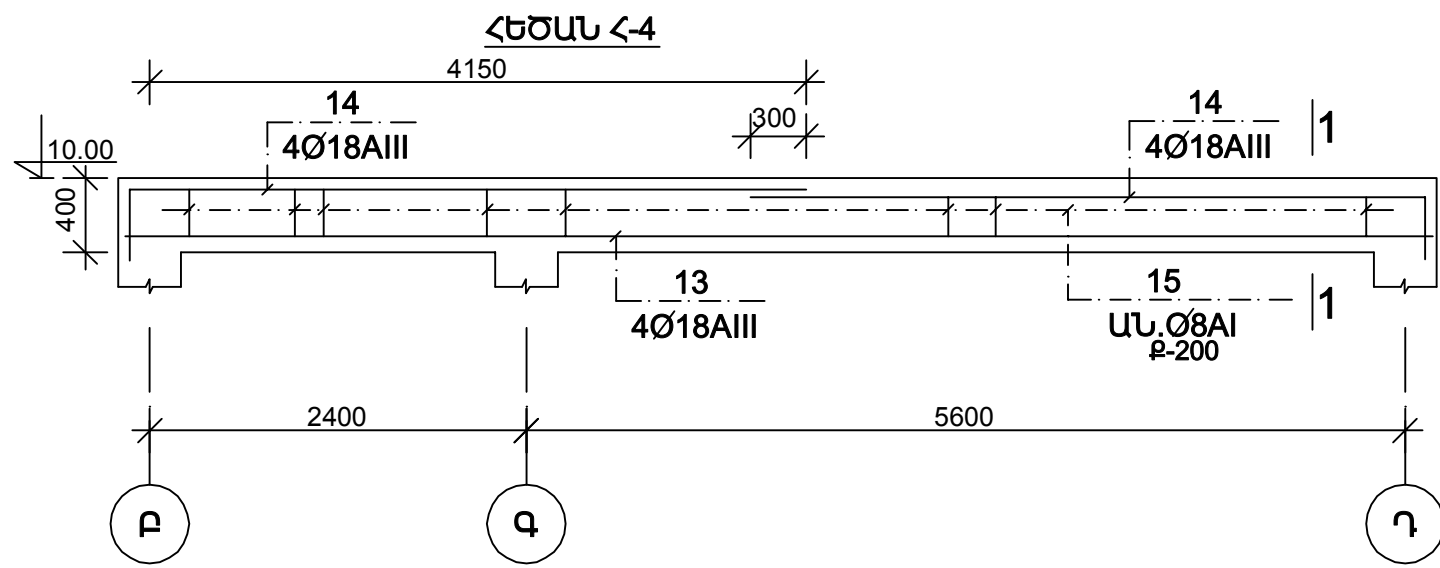


ՀԵԾԱՆ Հ-3

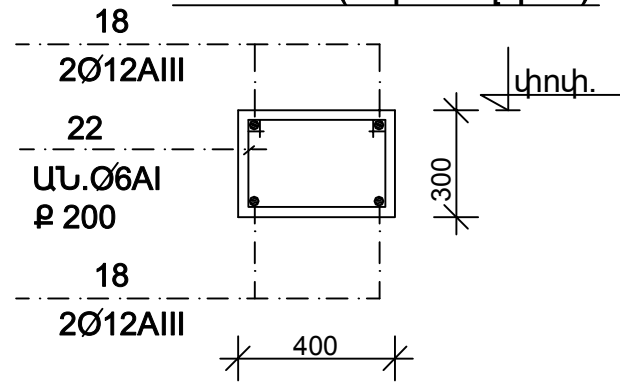


1. ՀԵԾԱՆՆԵՐԻ ՄԱԿՆԻՇՈՒՄԸ ՆԱՅԻՐ Թ. ԵԿ-2; ԵԿ-4:
2. ՀԵԾԱՆՆԵՐԻ ՄԱՍՆԱԳԻՐԸ ՆԱՅԻՐ Թ. ԵԿ-10:
3. ԲԵՏՈՆԻ ԵՎ ՄԵՏԱՂԻ ԾԱՆԱԸ ՆԱՅԻՐ Թ. ԵԿ-14:

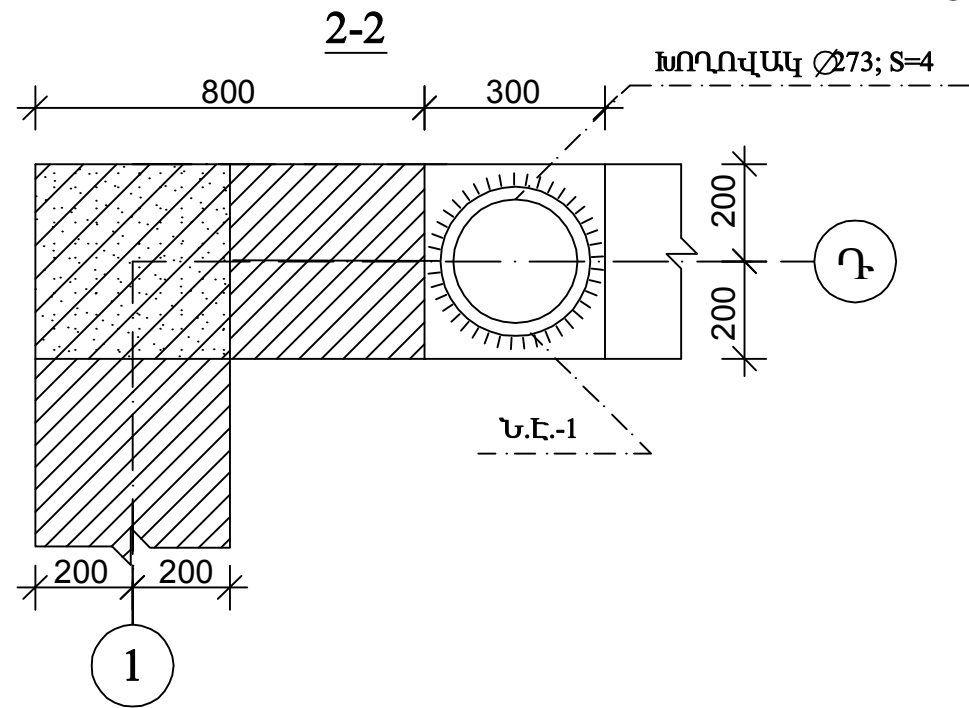
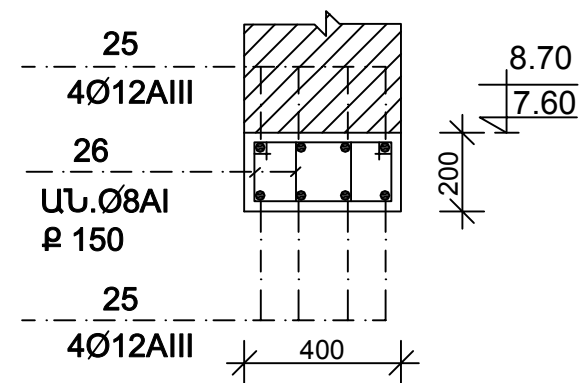
ՆԳՃ	Լ. ՂԱՆՈՒՄՅԱՆ		2 ՀԱՐԿԱՆԻ 4 ՄԵՆՅԱԿԱՆՈՑ ԲՆԱԿԵԼԻ ՏՈՒՆ			ՏԱՐԲԵՐԱԿ /թ/		
ԿՈՆՍՏՐ.	Ն.ԹԱՂԵՎՈՍՅԱՆ		Կոմսարուկտորական մաս			Փուլ	Թերթ	Թերթեր
ԿՈՆՍՏՐ.	Ա. ԱՀԱՐՈՆՅԱՆ					ԱՆ	ԵԿ-8	14
			ՀԵԾԱՆ Հ-1; Հ-3 ԳՈՏԻ ՀԵԾԱՆ ՉՀ-1			ԵՐԵՎԱՆԻ ՄԱՍՆԱԳԻՐԻ ՓԲԸ		



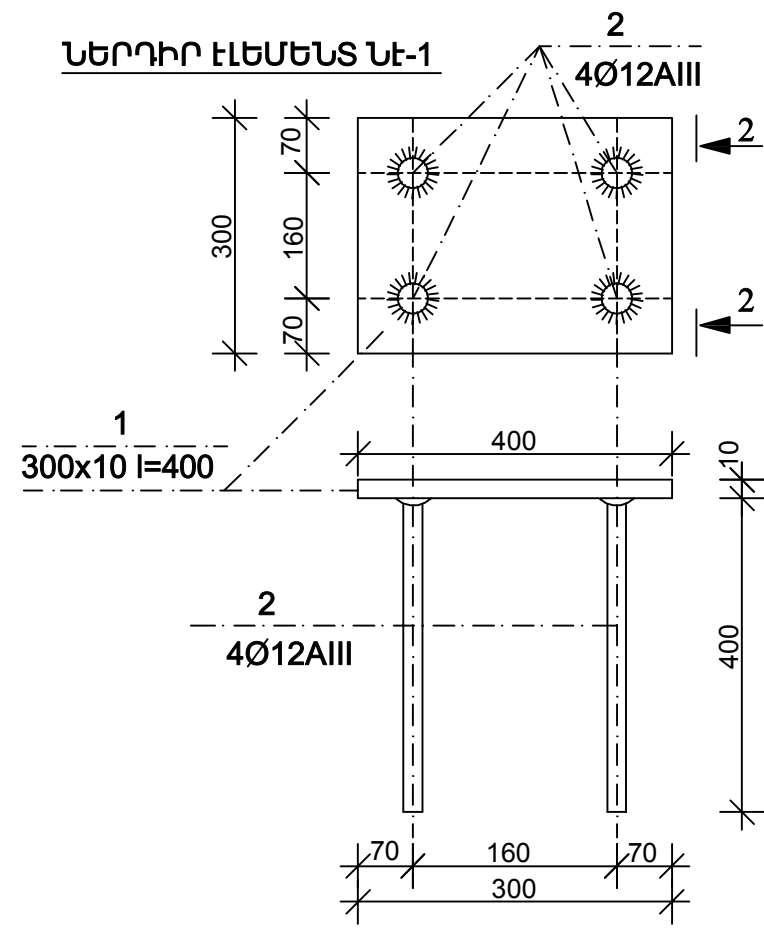
ԳՈՏԻ Գ-1 (անդրանավորում)



ԲԱՐԱՎՈՐ Բ-1



ՆԵՐՈՒԻ ԷԼԵՄԵՆՏ ՆԷ-1

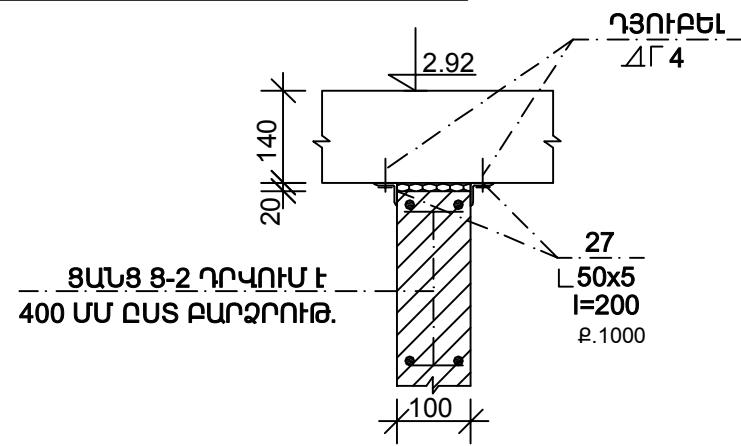


ՀԱՎԱՔԱԿԱՆ ՄԻԱԿՈՐՆԵՐԻ ՄԱՍՆԱԳԻՐ ՄԵՏԱՂԱԿԱՆ ԱՅԱՆ ՀԱՄԱՐ

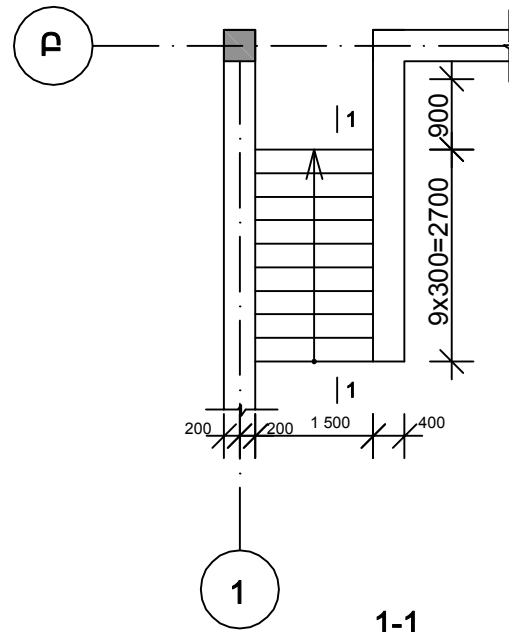
ԴԻՐՔ	ՆՇԱՆԱԿՈՒՄ	ԱՆՎԱՆՈՒՄ	ՔԱՆ ՀԱՏ	ՔԱՇ (ԿԳ)		ԾԱՆՈԹ.
				Մեկ դիրք	Բոլ. դիրք	
		ՄՍ - 1 (10 ՀԱՏ)				
		ԽՈՂ, ϕ 273 S=4 l=2450	1	66,4	66,4	
		ՆԵՐՈՒԻ ԷԼ-Տ ՆԷ-2 (2 ՀԱՏ)				
1	Ա. Գ.	300x10 l=400	1	9,42	9,42	
2	--	ϕ12AIII l=390	4	0,35	1,4	

ՆԳՃ	Լ. ՂԱՆՈՒՄՅԱՆ	2 ՀԱՐԿԱՆԻ 4 ՄԵՆՅԱԿԱՆՈՑ ԲՆԱԿԵԼԻ ՏՈՒՆ			ՏԱՐԲԵՐԱԿ /p/				
		ԿՈՆՍՏՐ.	Ն.ԹԱԴԵԿՈՍՅԱՆ	ԿՈՆՍՏՐ.	Ա. ԱՀԱՐՈՍՅԱՆ	Փուլ	Թերթ	Թերթի	
				Կոնստրուկտորական մաս			ՄՆ	ԵԿ-9	14
		ՀԵԾԱՆ Հ-4	ԳՈՏԻ Գ-1	ԲԱՐԱՎՈՐ Բ-1	ԵՐԵՎԱՆԻ ԱՆՍՏԱԳԻԾ ՓԲԸ				

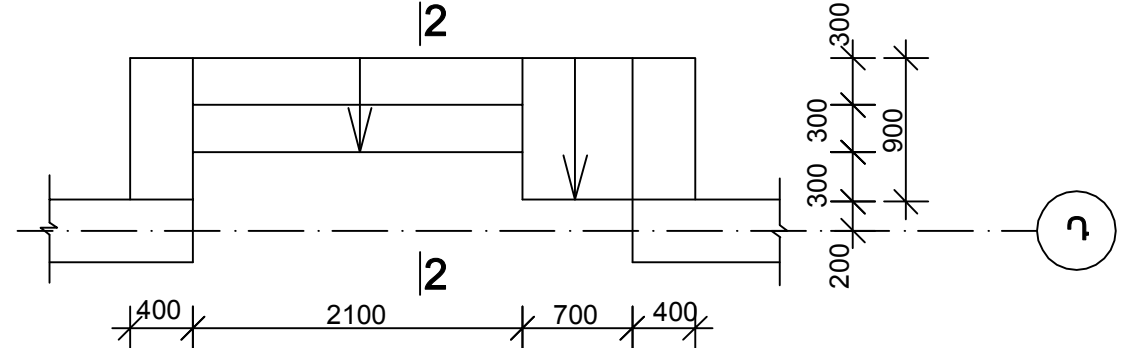
**ՄԻՋՆՈՐՄԻ ԱՄՐԱՑՈՒՄ ԱՌԱՍԱՂԻՆ**



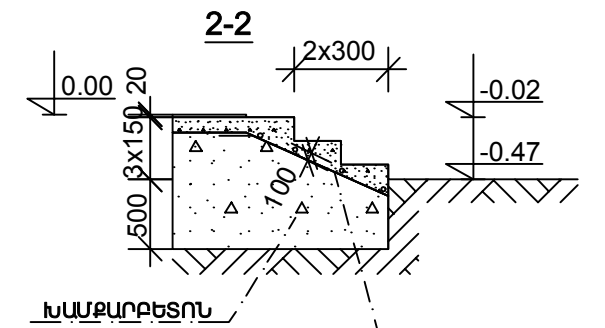
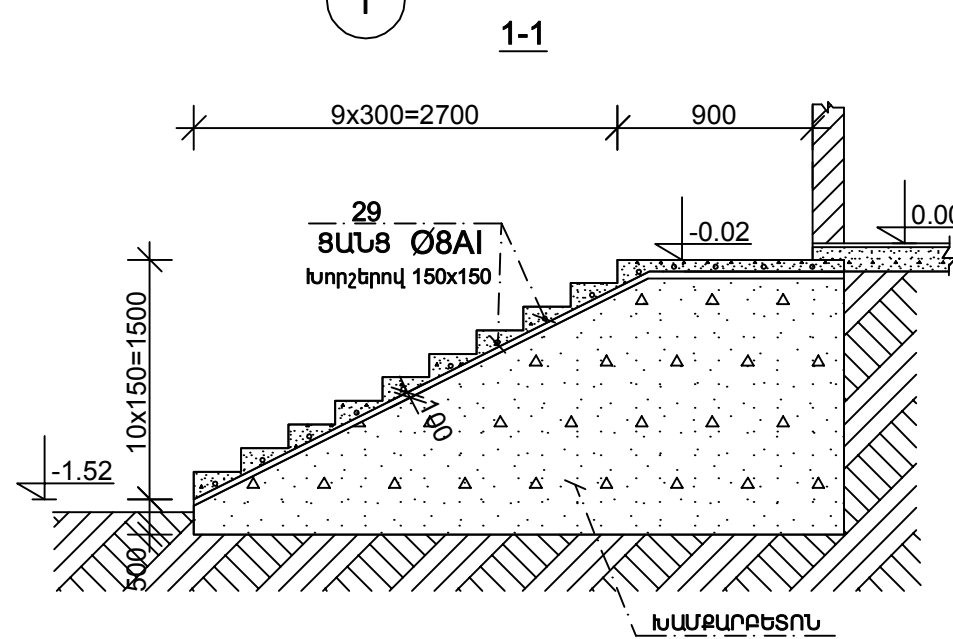
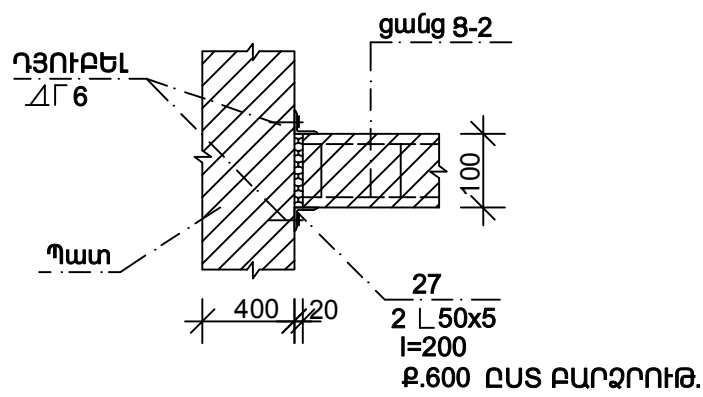
**ԱՐՏԱՍԱՆՂՈՒԽՔ N1**



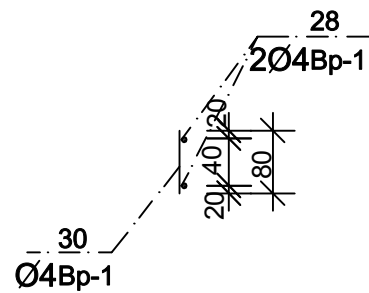
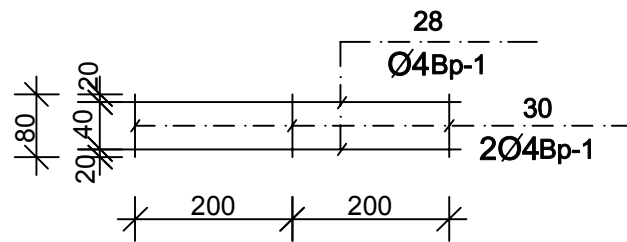
**ԱՐՏԱՍԱՆՂՈՒԽՔ N2**



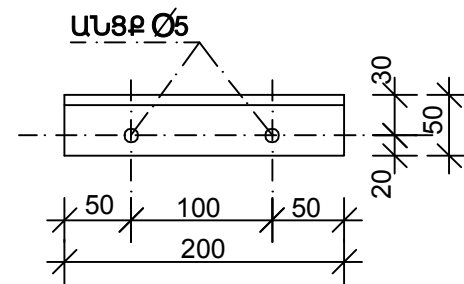
**ՄԻՋՆՈՐՄԻ ԱՄՐԱՑՈՒՄ ՊԱՏԻՆ**



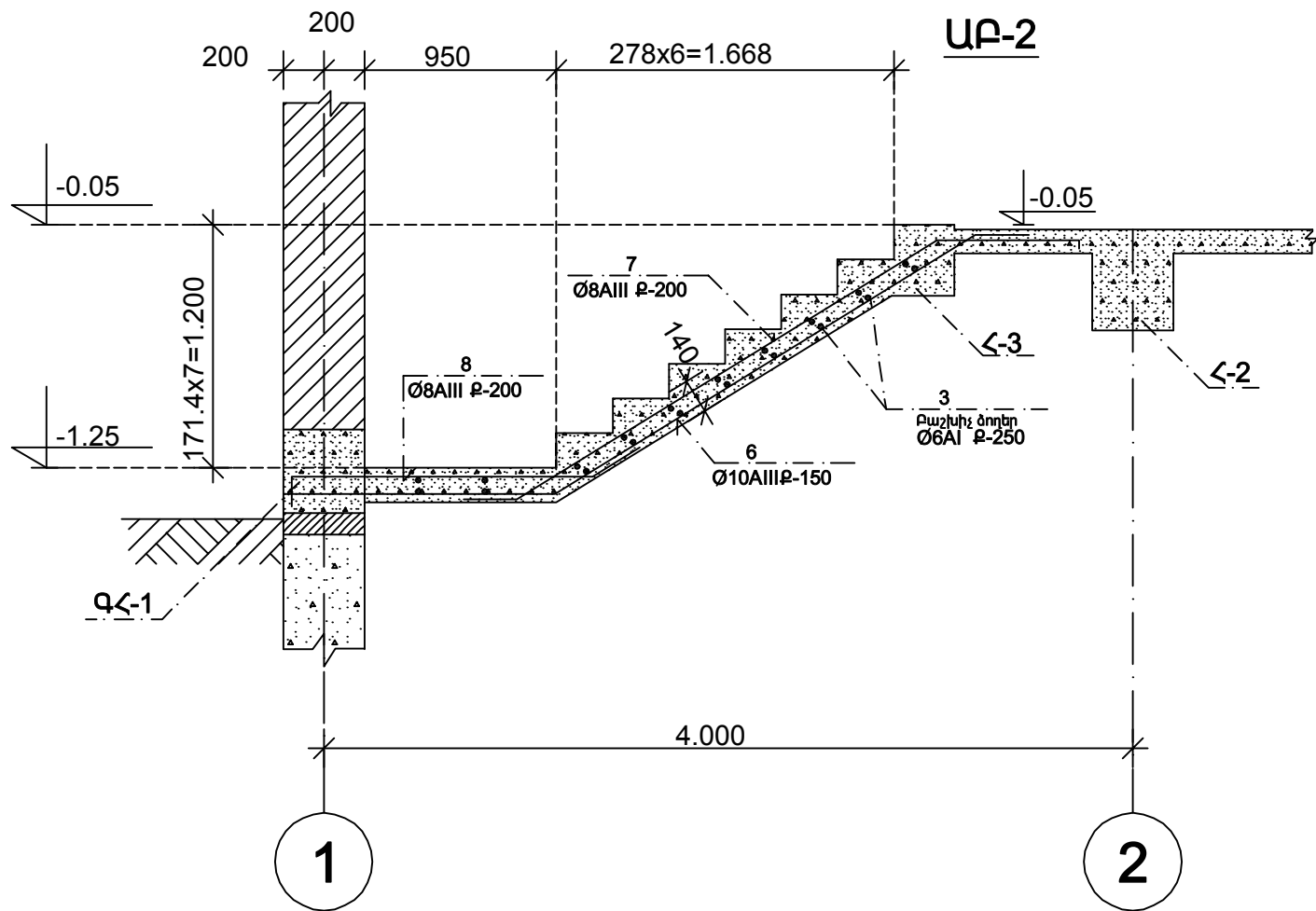
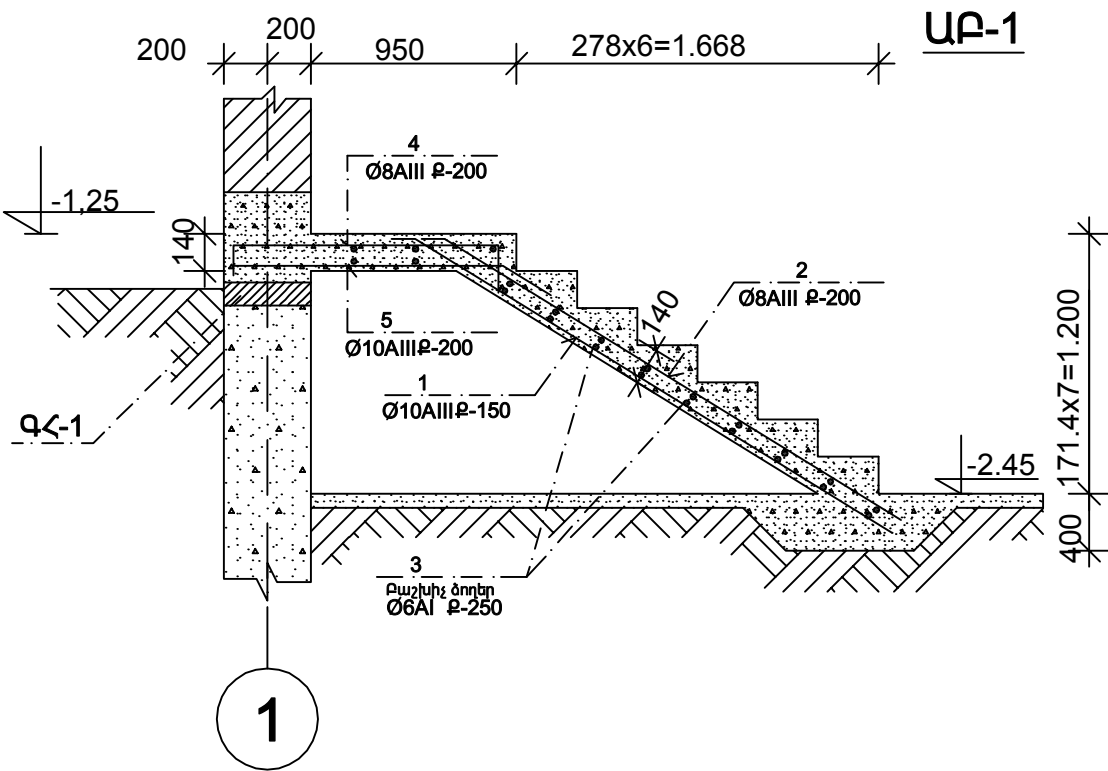
**ՑԱՆՑ 8-2**



**ՂԻՐՔ - 27**



ՆԳՃ	Լ. ՂԱՆՈՒՄՅԱՆ	2 ՀԱՐԿԱՆԻ 4 ՍԵՆՅԱԿԱՆՈՑ ԲՆԱԿԵԼԻ ՏՈՒՆ			ՏԱՐԲԵՐԱԿ /թ/		
ԿՈՆՍՏՐ.	Ն.ԹԱՂԵՎՈՍՅԱՆ				Կոնստրուկտորական մաս	Փուլ	Թերթ
ԿՈՆՍՏՐ.	Ա. ԱՀԱՐՈՆՅԱՆ	ՄԻՋՆՈՐՄԵՐ ԱՐՏԱՍԱՆՂՈՒԽՔ N1; N2	ԱՆ	ԵԿ-10		14	
				ԵՐԵՎԱՆԻ ԱՆՍՏՈՒԹՅԱՆ ՓԲԸ			



ՀԱՎԱՔՈՎԻ ՄԱՍՆԱԳԻՐ ԱՍՏԻՃԱՆԱԿԱՆՂԱԿԻ ՀԱՄԱՐ

ԴԻՐԲ	ՆՇԱՆԱԿՈՒՄ	ԱՆՎԱՆՈՒՄ	ՔԱՆ	քաշը կգ		ԾԱՆՈՐ
				մեկ դիրք	բոլ դիրք	
Ա.Բ-1 (1ՀԱՏ)						
1	Տ.Է.	ձ10AIII L=3050	6	1,9	11,3	
2	Տ.Է.	ձ8AIII L=2800	5	1,1	5,5	
3	Ա.Գ.	ձ6AI ΣL=36գծ.մ			8,0	
4	Տ.Է.	ձ8AIII L=1530	5	0,6	3,0	
5	Տ.Է.	ձ10AIII L=1530	5	0,94	4,7	
ՆՅՈՒԹԵՐ						
						0,7 Մ <sup>3</sup>
Ա.Բ-2 (1ՀԱՏ)						
6	Տ.Է.	ձ10AIII L=4050	6	2,5	15,0	
7	Տ.Է.	ձ8AIII L=3200	5	1,23	6,3	
3	Ա.Գ.	ձ6AI ΣL=36գծ.մ			8,0	
8	Տ.Է.	ձ8AIII L=1760	5	0,7	3,5	
ՆՅՈՒԹԵՐ						
						0,68 Մ <sup>3</sup>

ՁՈՂԵՐԻ ՏԵՂԵԿԱԳԻՐ

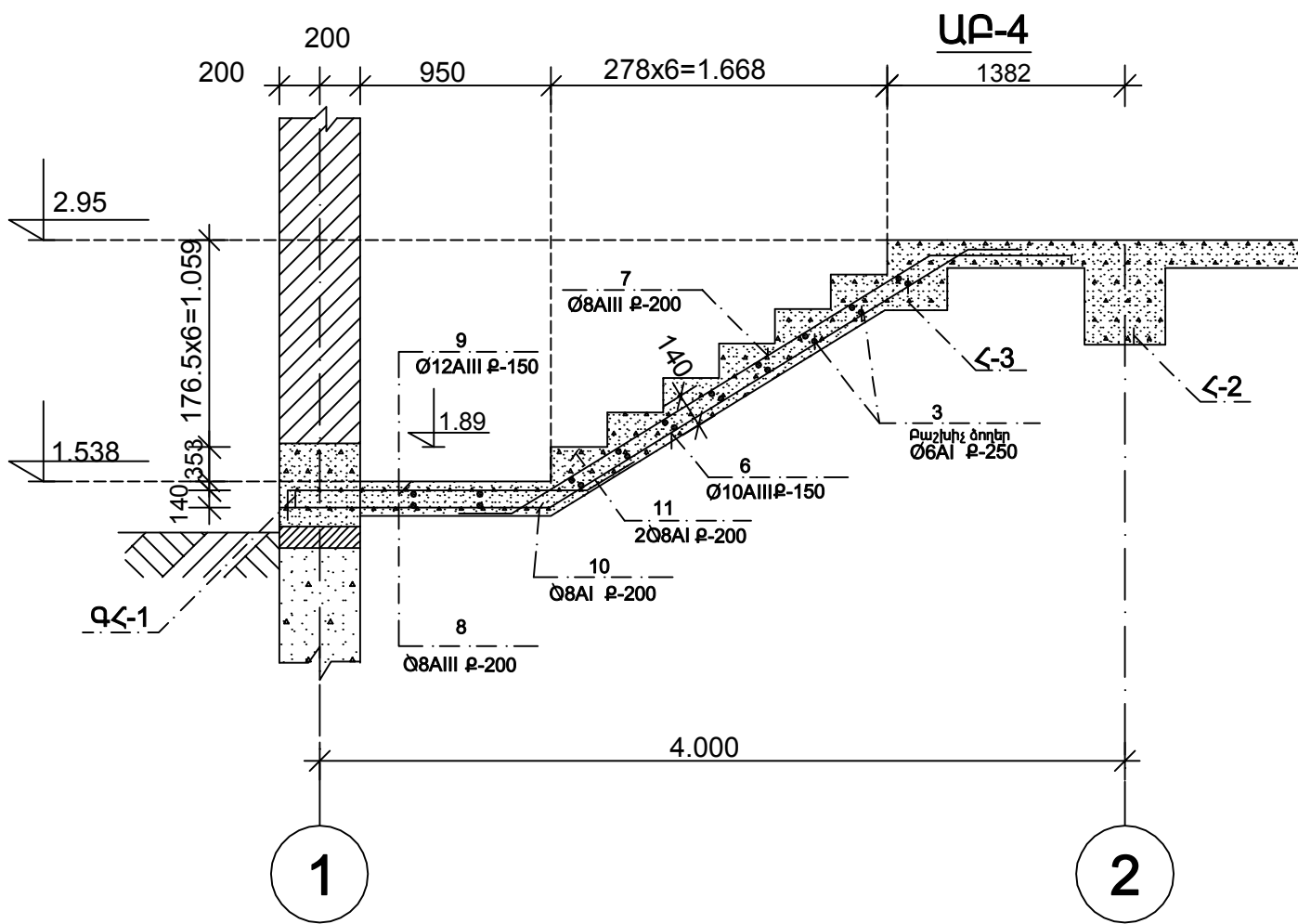
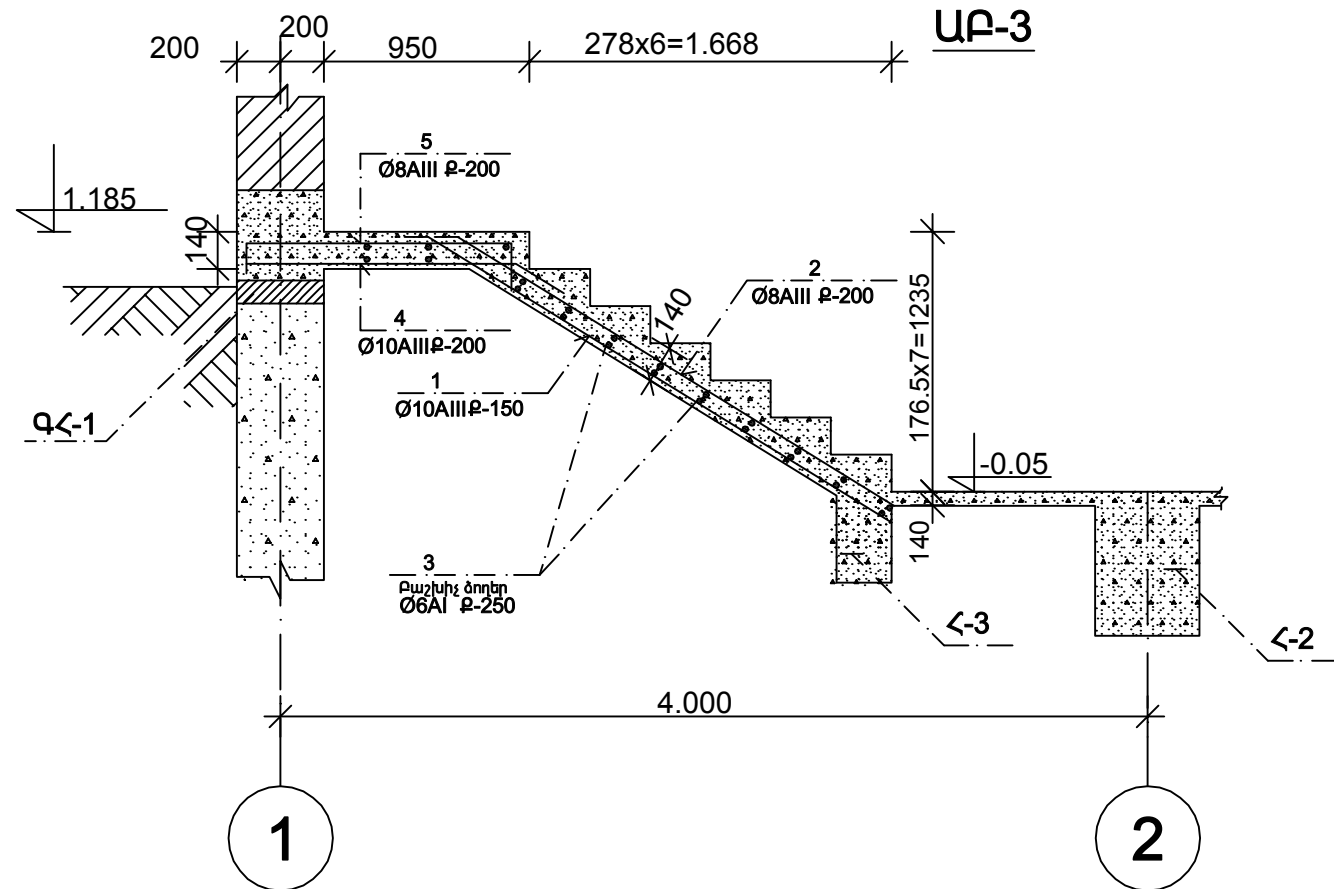
ԴԻՐԲ	ԷՍԲԻՉ	Ձ ՍՍ	Լ ՍՍ
1		10AIII	3050
2		8AIII	2800
4		8AIII	1530
5		10AIII	1530
6		10AIII	4050
7		8AIII	3200
8		8AIII	1760

1.ՏԳՅԱԼ ԹԵՐԹԸ ԴԻՏԱՐԿԵԼ Թ.ԵԿ-11ՀԵՏ ՀԱՄԱՏԵՐ  
2.ԲԵՏՈՆԻ Լ ՄԵՏԱԴԻ ԾԱՆՍԸ ՏԵՍ ԵԿ-14

ՆԳՃ	Լ. ԴԱՆՈՒՄՅԱՆ	2 ՀԱՐԿԱՆԻ 4 ՄԵՆՅԱԿԱՆՈՑ ԲՆԱԿԵԼԻ ՏՈՒՆ			ՏԱՐԲԵՐԱԿ /թ/		
ԿՈՆՍՏՐ.	Ն.ԹԱԴԵԿՈՍՅԱՆ	Կոնստրուկտորական մաս			Փուլ	Թերթ	Թերթել
ԿՈՆՍՏՐ.	Ա. ԱՀԱՐՈՆՅԱՆ				ԱՆ	ԵԿ-10	14
		Ա.Բ-1;Ա.Բ-2;			ԵՐԵՎԱՆԻ ԱՍՏԻՃԱՆԱԳԻԾ ՓԲԸ		

ՀԱՎԱՔՈՒԿԻ ՄԱՍՆԱԳԻՐ ԱՍՏԻՃԱՆԱԿԱՆԴԱԿԻ ՀԱՄԱՐ

ԳԻՐՔ	ՆՇԱՆԱԿՈՒՄ	ԱՆՎԱՆՈՒՄ	ՔԱՆ	քաշը կգ		ԾԱՆՈԹ
				մեկ դիրք	բոլ դիրք	
ԱԲ-3 (1ՀԱՏ)						
1	S.Է.	ձ 10AIII L=3100	6	1,9	11,5	
2	S.Է.	ձ 8AIII L=2880	5	1,14	5,7	
3	Ա.Գ.	ձ 6AI ΣL=40զծ.մ			8,9	
4	S.Է.	ձ 10AIII L=1550	5	0,96	4,8	
5	S.Է.	ձ 8AIII L=1620	5	0,64	3,2	
ՆՅՈՒԹԵՐ						
						0,68 U <sup>3</sup>
ԱԲ-4 (1ՀԱՏ)						
6	S.Է.	ձ 8AIII L=2700	5	1,07	5,4	
7	S.Է.	ձ 8AIII L=2500	5	0,98	4,9	
3	Ա.Գ.	ձ 6AI ΣL=43,0զծ.մ			9,5	
8	S.Է.	ձ 8AIII L=1980	5	0,78	3,9	
9	S.Է.	ձ 12AIII L=1730	6	1,54	9,2	
10	S.Է.	ձ 8AI L=750	5	0,3	1,5	
11	S.Է.	ձ 6AI L=270	6	0,06	0,36	
ՆՅՈՒԹԵՐ						
						0,81 U <sup>3</sup>



ՁՈՂԵՐԻ ՏԵՂԵԿԱԳԻՐ

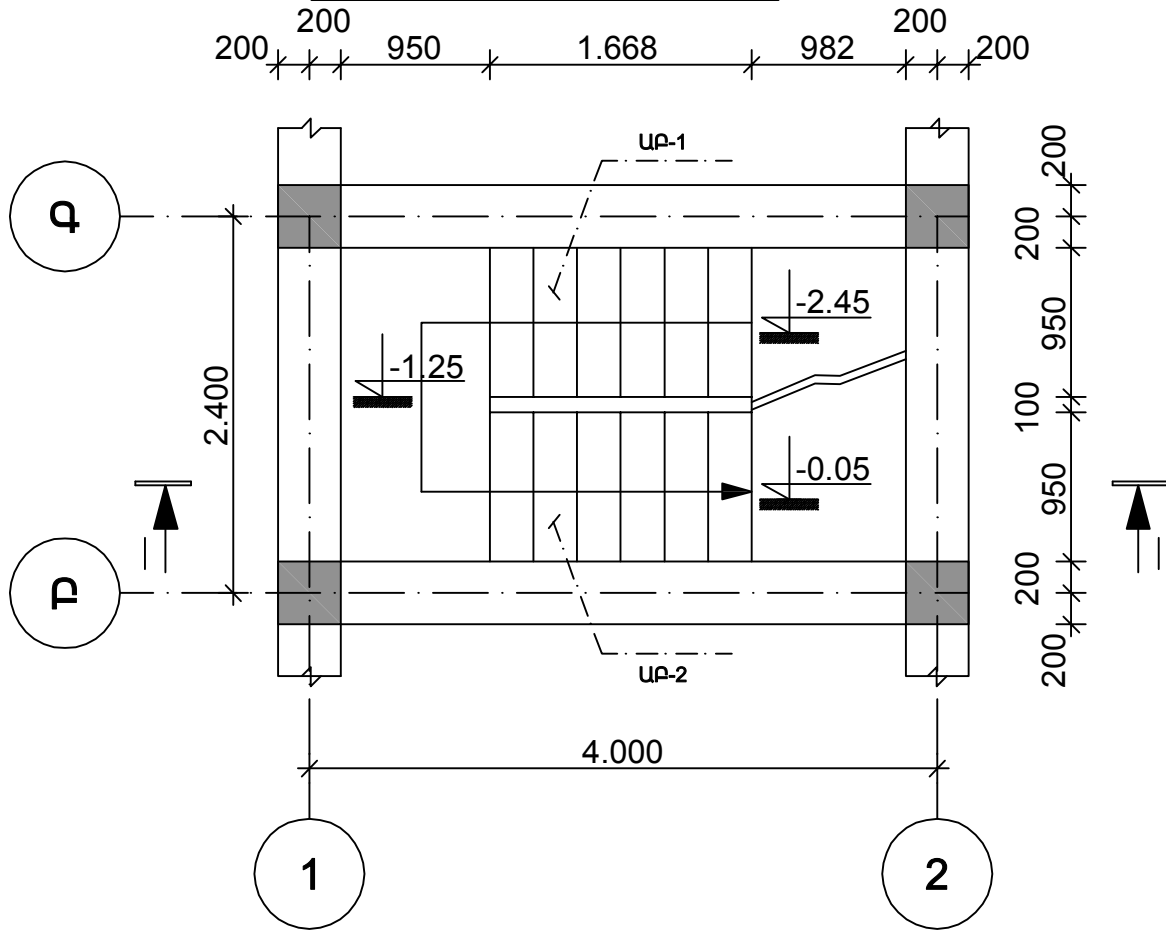
ԳԻՐՔ	ԷՍԹԻՉ	ձ մմ	l մմ
1		10AIII	3100
2		8AIII	2880
4		10AIII	1550
5		8AIII	1620
6		8AIII	2700
7		8AI	2500
8		8AIII	1980
9		12AIII	1730
10		8AI	750
11		6AI	210

1.ՏԿՅԱԼ ԹԵՐԹԸ ԴԻՏԱՐԿԵԼ Թ.ԵԿ-11ՀԵՏ ՀԱՄԱՏԵՐ  
2.ԲԵՏՈՆԻ և ՄԵՏԱԴԻ ԾԱՆՍԸ ՏԵՆ ԵԿ-14

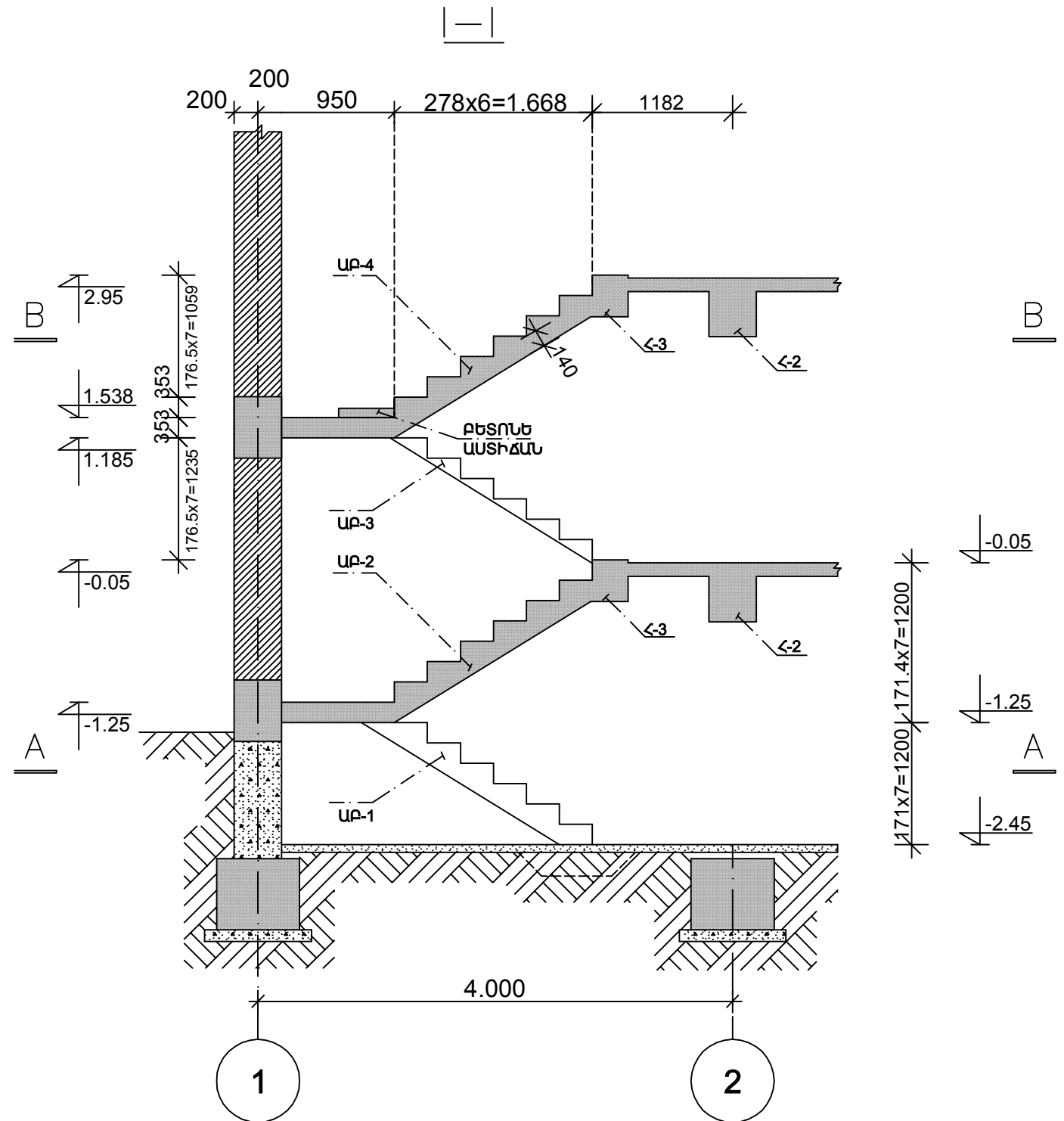
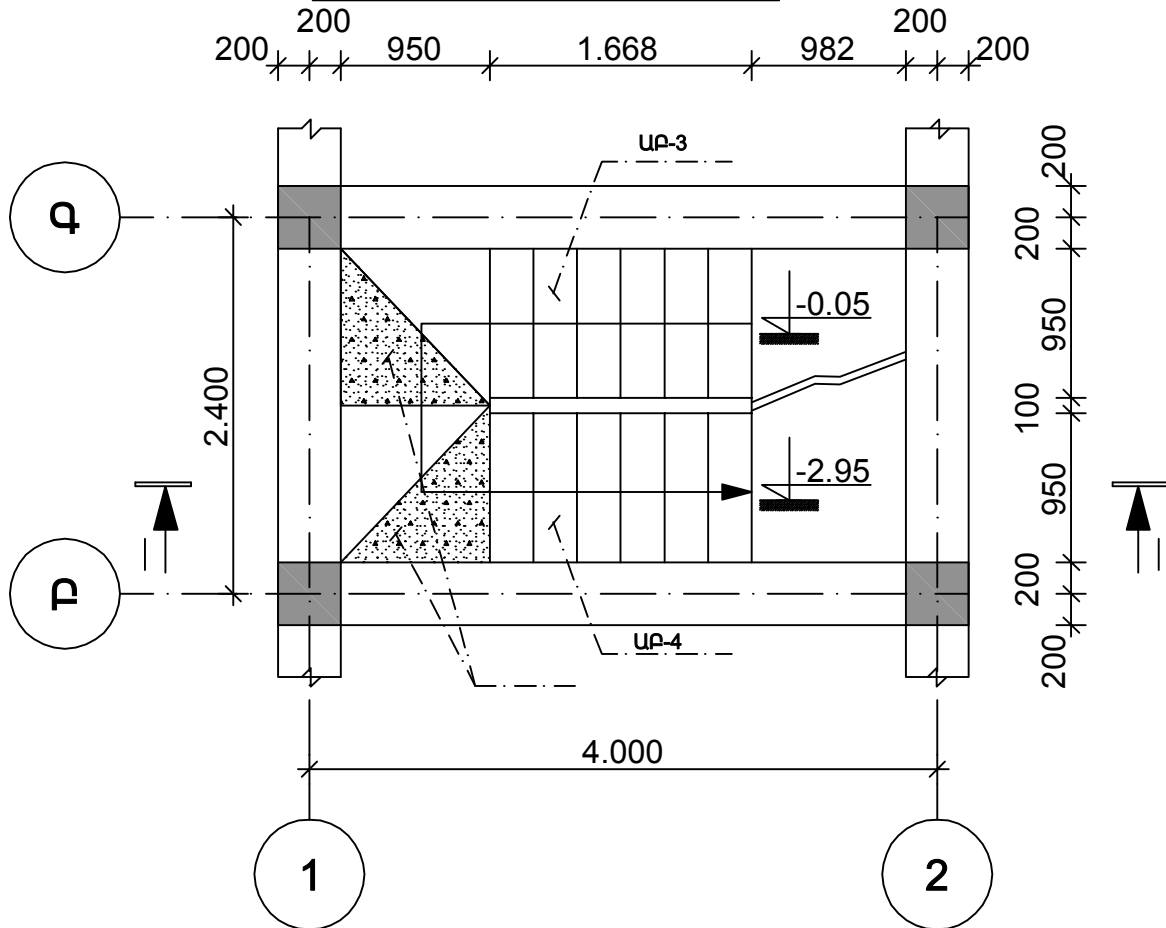
ՆԳՃ	Լ. ԴԱԼՈՒՄՅԱՆ	2 ՀԱՐԿԱՆԻ 4 ՄԵՆՅԱԿԱՆՈՑ ԲՆԱԿԵԼԻ ՏՈՒՆ			ՏԱՐԲԵՐԱԿ /թ/		
ԿՈՆՍՏՐ.	Ն.ԹԱԴԵՎՈՍՅԱՆ	Կոնստրուկտորական մաս			Փուլ	Թերթ	Թերթել
ԿՈՆՍՏՐ.	Ա. ԱՀԱՐՈՆՅԱՆ				ԱՆ	ԵԿ-12	14
		ԱԲ-3;ԱԲ-4;			ԵՐԵՎԱՆԻ ՄԱՍՆԱԳԻԾ ՓԲԸ		



ԱՍՏԻՃԱՆԻ ՀԱՏԱԿԱԳԻԾ A-A



ԱՍՏԻՃԱՆԻ ՀԱՏԱԿԱԳԻԾ B-B



1. ԱՍՏԻՃԱՆՆԵՐԻ ԲԵՏՈՆԱՅՈՒՄԸ ԿԱՏԱՐԵԼ ՊԱՏԵՐԻ ԺԱՐԻ ՀԵՏ ՀԱՄԱՏԵՂ
2. ԱՍ-1; ԱՍ-2 ԿՈՆՏՐՈՒԿՏԱԿՈՐՈՒՄԸ ՏԵՍ Թ.ԵԿ-12
3. ԱՍ-3; ԱՍ-4 ԿՈՆՏՐՈՒԿՏԱԿՈՐՈՒՄԸ ՏԵՍ Թ.ԵԿ-13

ՆԳՃ	Լ. ՂԱՆՈՒՄՅԱՆ	2 ՀԱՐԿԱՆԻ 4 ՍԵՆՅԱԿԱՆՈՑ ԲՆԱԿԵԼԻ ՏՈՒՆ			ՏԱՐԲԵՐԱԿ /թ/		
		ԿՈՆՍՏՐ.	Ն.ԹԱՂԵԿՈՄՅԱՆ	Կոնստրուկտորական մաս	Փուլ	Թերթ	Թերթել
							ԱՆ
			ԱՍՏԻՃԱՆՆԵՐԻ ՀԱՏԱԿԱԳԻԾ	ԵՐԵՎԱՆԻ ԱՍՏԻՃԱՆԻ ՓԲԸ			



# ՃԱՐՏԱՐԱԳԻՏԱԿԱՆ ՄԱՍ

## 1. ԶՐԱՄԱՏԱԿԱՐԱՐՈՒՄ ԵՎ ԿՈՅՈՒՂԻ

ԷՁ/ՁԿ	ԲՈՎԱՆԴԱԿՈՒԹՅՈՒՆ
1	ՈՆԴԱՆՈՒՐ ՏԿՅԱԼՆԵՐ
2	-2.50 միջի Հատակագիծը տաք, սառը ջրամատակարարման և կոյուղու ցանցերով
3	0.00 միջի Հատակագիծը տաք, սառը ջրամատակարարման և կոյուղու ցանցերով
4	3.00 միջի Հատակագիծը տաք, սառը ջրամատակարարման և կոյուղու ցանցերով
5	ՏԱՔ ԵՎ ՍՈՐԸ ԶՐԱՄԱՏԱԿԱՐԱՐՄԱՆ ԵՎ ԿՈՅՈՒՂԻ ՑԱՆՑԵՐԻ ՍՆԵՍԱ
6	Ծավալաթերթ

## 2. ԶԵՌՈՒՑՈՒՄ ԵՎ ՕՂԱՓՈԽՈՒԹՅՈՒՆ

ԷՁ/ՁՕ	ԲՈՎԱՆԴԱԿՈՒԹՅՈՒՆ
1	Գլխաթերթ
2	Հատակագիծ -2.50 միջի վրա
3	Հատակագիծ 0.00 միջի վրա
4	Հատակագիծ 3.00 միջի վրա
5	ԶԵՌՈՒՑՄԱՆ ՍՆԵՍԱ

## 3. ԷԼԵԿՏՐԱՄԱՏԱԿԱՐԱՐՈՒՄ

ԷՁ/Է	ԲՈՎԱՆԴԱԿՈՒԹՅՈՒՆ
1	Գլխաթերթ
2	Միացումների սկզբունքային սխեմա
3	Խմբային ցանցի հատակագիծ /-2.50 միջ/
4	Խմբային ցանցի հատակագիծ /0.00 միջ/
5	Խմբային ցանցի հատակագիծ /3.00 միջ/

ՋԿ ՄԱՍԻ ԳԾԱԳՐԻ ԱՄՓՈՓԱԳԻՐ

Հ/Հ	ԱՆՎԱՆՈՒՄ	
1.	Ընդհանուր տվյալներ	ՋԿ-1
2.	Հատակագիծ -2.50 միջի վրա ՋԿ ցանցերով	ՋԿ-2
3.	Հատակագիծ 0.00 միջի վրա ՋԿ ցանցերով	ՋԿ-3
4.	Հատակագիծ 3.00 միջի վրա ՋԿ ցանցերով	ՋԿ-4
5.	Ջրամատակարարման և կոյուղու սխեմա	ՋԿ-5
6.	Կոյուղու ձևավոր մասերի մասնագիր	ՋԿ-6
7.	Ծավալաթերթ	ՋԿ-7

ՋՐԱՄԱՏԱԿԱՐԱՐՄԱՆ ԵՎ ՋՐԱՀԵՌԱՑՄԱՆ ՀԱՇՎԱՅԻՆ ՑՈՒՑԱՆԻՇՆԵՐ

Համակարգի անվանում	Պահանջվող ազատ ճնշում	Հաշվային ելք			Դիտողություն
		մ <sup>3</sup> /օր	մ <sup>3</sup> /ժամ	լ/վրկ	
Սառը ջր-ում		1.26	0.74	0.46	
Կենցաղ. կոյուղի		1.26	0.74	2.06	

ԲԱՑԱՏՐԱԳԻՐ

Նախագիծն իրականացված է ճարտարապետաշինարարական գծագրերի հիման վրա, ՀՀ տարածքում գործող շինարարական նորմերի և կանոնների համաձայն:  
 Նախագծված են հետևյալ համակարգերը՝  
 Խմելու տնտեսական ջրամատակարարում  
 Տաք ջրամատակարարում  
 Կենցաղային կոյուղի

**Ջրամատակարարում**

Բնակելի տան խմելու տնտեսական ջրամատակարարումն իրականացված է մեկ մուտքագծով  $\phi$  38x4 պողպատե էլեկտրաեռակցվող խողովակներից:  
 Ջրի ծախսի չափման համար նախատեսված է ջրաչափ  $d=15$ մմ:  
 Ջրմուղի ներքին ցանցը փակուղային է, իրականացված է մետաղապլաստիկ խողովակներից  $d=15 / 20$ մմ:

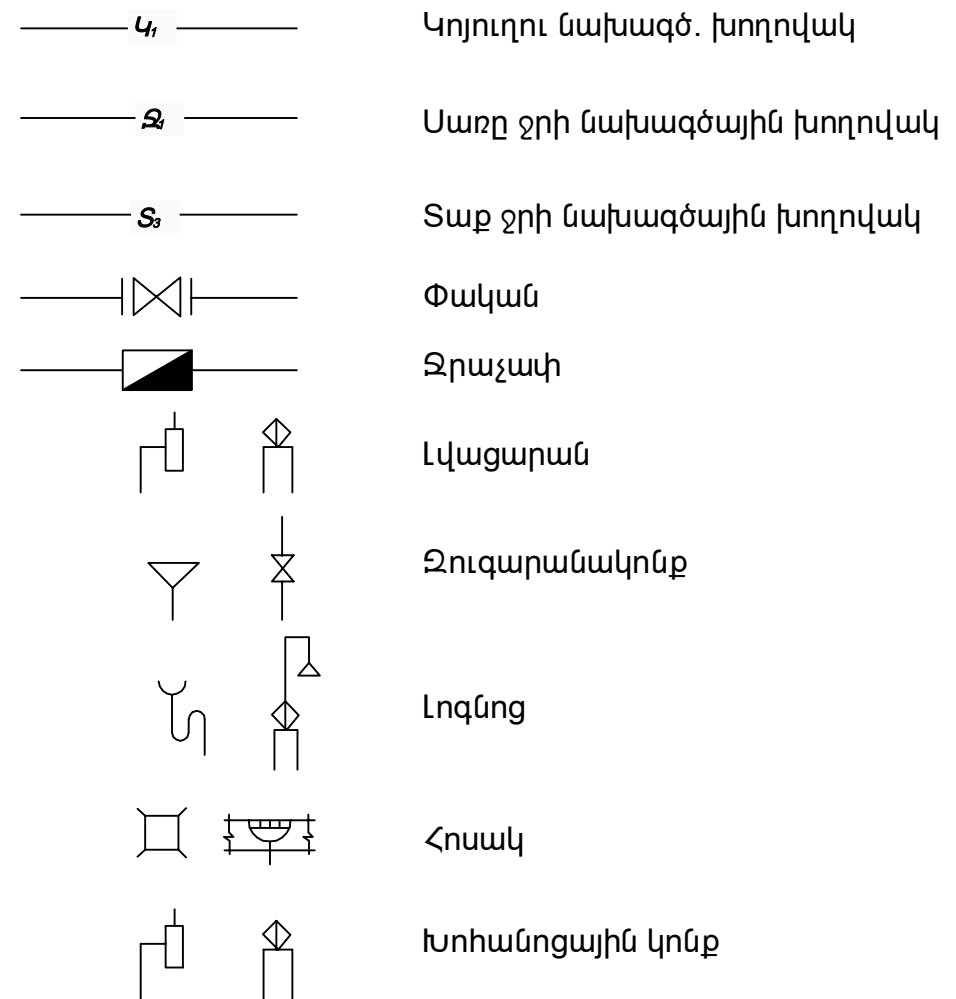
**Տաք ջրամատակարարում**

Բնակելի տան տաք ջրամատակարարումն իրականացվում է խոհանոցում տեղադրվող կաթսայից:  
 Ներքին ցանցն իրականացվում է մետաղապլաստիկ խողովակներից  $d=15$ մմ:

**Կենցաղային կոյուղի**

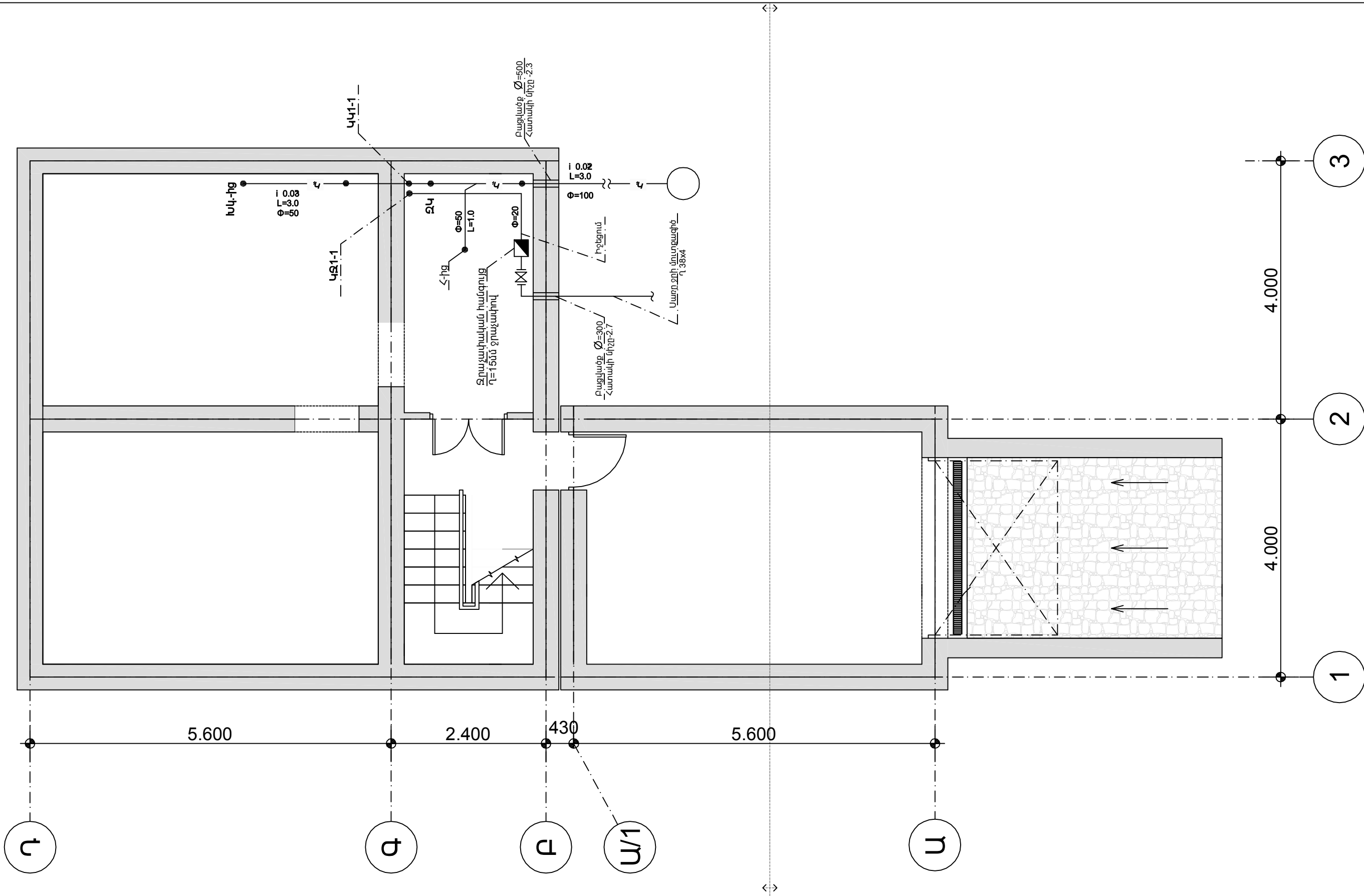
Կենցաղային կոյուղին սանիտարական սարքերից կեղտաջրերը ինքնահոս հեռացնում է դեպի բակային ցանց:  
 Ներքին ցանցն իրականացվում է պոլիէթիլենային խողովակներից  $d=50 / 100$ մմ

Պայմանական նշաններ



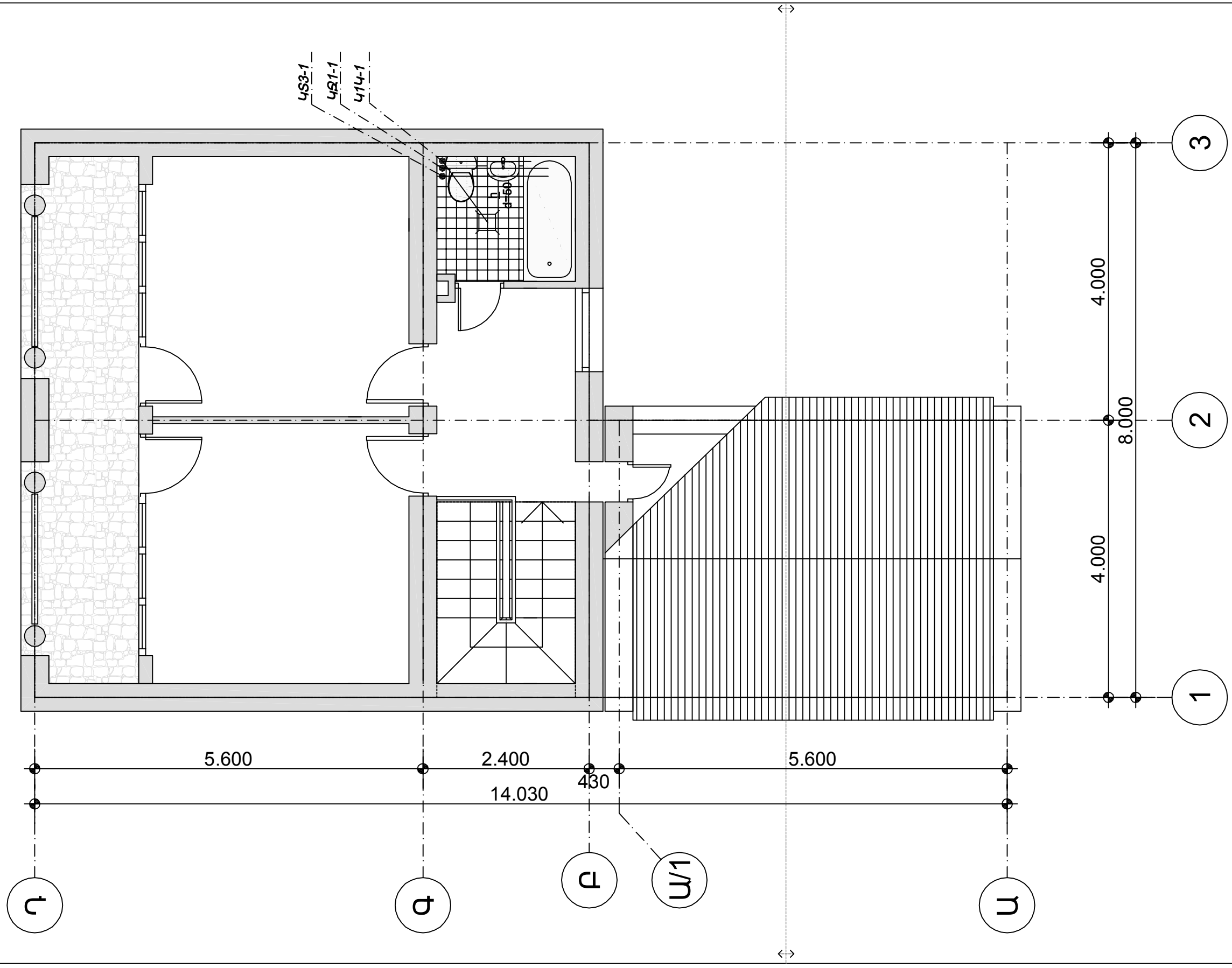
ՆԳՃ	Լ. ՂԱՆՈՒՄՅԱՆ	2 ՀԱՐԿԱՆԻ 4 ՍԵՆՅԱԿԱՆՈՑ ԲՆԱԿԵԼԻ ՑՈՒՆ			ՏԱՐԲԵՐԱԿ /Ք/		
Ճ.Գ. Բ. ՊԵՏ	Հովհաննիսյան	ՋՐԱՄԱՏԱԿԱՐԱՐՈՒՄ ԵՎ ԿՈՅՈՒԳԻ			Փուլ	Թերթ	Թերթեր
Ճ.Գ. Բ. Տ.	Քրիշչյան				ԱՆ	ՋԿ-1	
Նախագծեց	Մարտիրոսյան	ԸՆԴՀԱՆՈՒՐ ՏՎՅԱԼՆԵՐ			ԵՐԵՎԱՆԻ ԱՄՓՈՓԱԳԻՐ ՓԲԸ		

Հատավագիժ -2.50 նիշի վրա Մ 1:100



ՆԱԳԸ		Լ. ՊԱՌՈՒՑԱՆ		2 ՀԱՐԿԱՆԻ 4 ՍԵՆՏՆԱԿԱՆՈՑ ԲԱՆԱԿԱՆԻ ՏՈՒՆ		ՏԱՐԵՐՈՒԿ /Ո/	
Ճ.Գ. Բ. Պետ	Հովհաննիսյան					Փուլ	Թերթ
Ճ.Գ. Բ. Ս.	Քրիշյան					ՍՆ	ՋԿ-2
Նախագիծ	Սարգսյան						Թերթեր
							6
							ԵՐԵՎԱՆԻ ԱՆՍՏԱԿԻ ՓԲԸ



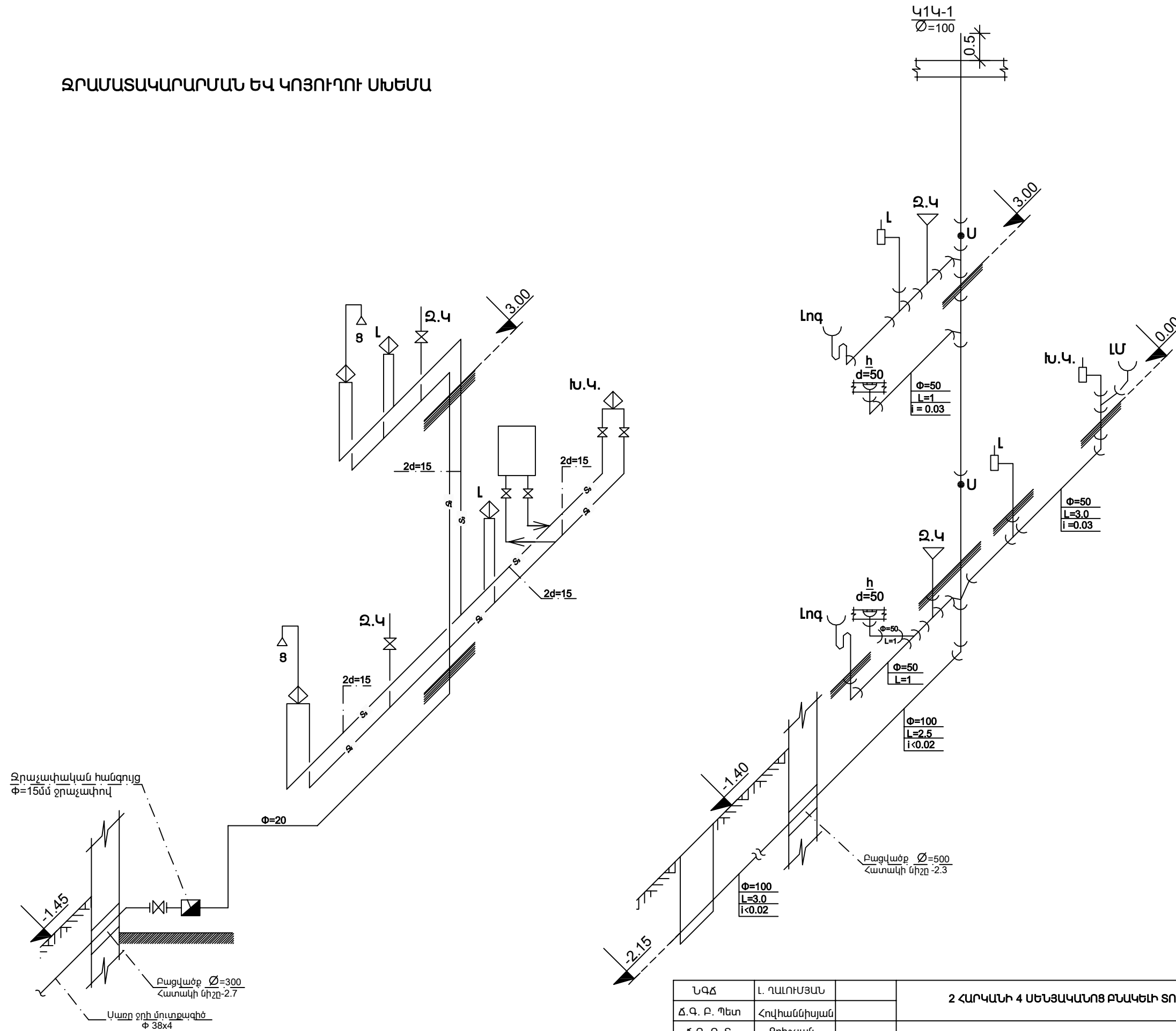


Ազգ		Լ. ՂԱՌՈՒՑՅԱՆ		ՏԱՐԻՔԻՐԱԿ /Ք/	
Ճ.Գ. Բ. Պետ	Հովհաննիսյան			Փուլ	Թերթեր
Ճ.Գ. Բ. Ս.	Քյոչյան			ՍՆ	ԶԿ-4
Նախագծից	Սարգսյան			ԵՐԵՎԱՆԻ ԱՄԱՆԱԿԻ ԹՎԱԿ	

2 ՀԱՌԿԱԼԻ 4 ՆԵՆՏԱԿԱՆՈՒՄ ՔԱԿԱԿԻՒՄ ՏՈՒՆ

ՋՐԱՄԱՏԱԿԱՐԱՐՈՒՄ ԵՎ ԿՐՅՈՒՊԻ

ՋՐԱՄԱՏԱԿԱՐԱՐՄԱՆ ԵՎ ԿՈՅՈՒՂՈՒ ՄԽԵՄԱ



Ջրաչափական հանգույց  
Φ=15մմ ջրաչափով

Սառը ջրի մուտքագիծ  
Φ 38x4

Բացվածք Ø=300  
Հատակի միջը -2.7

Ն.Գ.Ճ	Լ. ՂԱՆՈՒՄՅԱՆ	2 ՀԱՐԿԱՆԻ 4 ՍԵՆՅԱԿԱՆՈՑ ԲՆԱԿԵԼԻ ՏՈՒՆ			ՏԱՐԲԵՐԱԿ /թ/		
Ճ.Գ. Բ. ՊԵՏ	Հովհաննիսյան	ՋՐԱՄԱՏԱԿԱՐԱՐՈՒՄ ԵՎ ԿՈՅՈՒՂՈՒ			Փուլ	Թերթ	Թերթեր
Ճ.Գ. Բ. Տ.	Քրիշչյան				ԱՆ	ԶԿ-5	6
Նախագծեց	Մարտիրոսյան				ՏԱՔ ԵՎ ՍԱՌԸ ՋՐԱՄԱՏԱԿԱՐԱՐՄԱՆ ՄԽԵՄԱ		



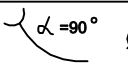
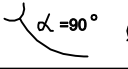
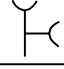
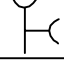
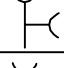
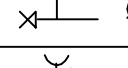
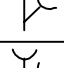
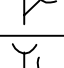
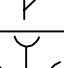

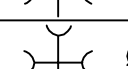
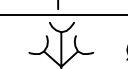
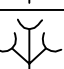


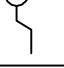
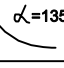
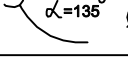

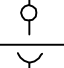

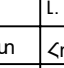
**Կոյուղու ներքին ցանց և սարքավորումներ**

N	Անվանումը	Չափ միավ.	Քանակ	Ծանոթություն
1	Խրամուղու մշակում և ետլիցք գրունտում	մ <sup>2</sup>	1.5	
2	Կոյուղու պոլիէթիլենային խողովակների տնդադրում հողի մեջ d=100	գծմ	3	
3	Նույնը պատի վրա d=100մմ	գծմ	13	
4	Նույնը d=50մմ	գծմ	11	
5	Լվացարան	հատ	2	
5	Ջուգարանակոնք	հատ	2	
6	Լոգնոց	հատ	2	
7	Խոհանոցակոնք	հատ	1	
8	Հոսակ d=50մմ	հատ	2	
9	Խողովակաշարերի փորձարկում	գծմ	27	

**Ներքին ջրամատակարարում**

N	Անվանումը	Չափ միավ.	Քանակ		Ծանոթություն
			սառը	տաք	
1	Խրամուղու մշակում և ետլիցք գրունտում	մ <sup>2</sup>	3		
2	Կոյուղու պոլիէթիլենային խողովակների տնդադրում հողի մեջ d=100	գծմ	5		
3	Պողպատե էլեկտրաեռակցվող խողովակների տնդադրում, գերուժնդ հակաեռոցիոն մեկուսացումով 38x4	գծմ	17	16	
4	Ջերմամատակարարման մետաղապլաստիկ խողովակների տնդադրում d=15մմ	գծմ	7		
5	Նույնը d=20մմ	գծմ	2		
5	Բրոնզե փական d=15մմ	հատ	5	2	
6	Նույնը d=32մմ	հատ	1		
7	Ջրաչափ d=15մմ	հատ	1		
8	Լվացարանի ծորակ խառնիչ	հատ	2		
9	Յնցուղի ծորակ խառնիչ	հատ	2		
	Խոհանոցակոնքի ծորակ խառնիչ	գծմ	1		
	Խողովակաշարերի փորձարկում	գծմ	31	16	

**Կոյուղու պլաստմասե ձևավոր մասեր**

N/N	ԷՍՔԻՉ	ԱՆՎԱՆՈՒՄԸ	ՔԱՆԱԿԸ	ՔԱՇԸ 1հատ	ԸՆԴՀԱՆՈՒՐ ՔԱՇԸ
1	2	3	4	5	6
1	 Ø 100	անկյունակ	1		
2	 Ø 50	---/---	1		
3	 Ø 50/50	Եռաբաշխիչ	2		
4	 Ø 100/50	---/---			
5	 Ø 100/100	---/---	2		
6	 Ø 100/50	---/---			
7	 Ø 50/50	---/---	2		
8	 Ø 100/50	---/---	1		
9	 Ø 100/100	---/---	1		
10	 Ø 50/50	Քառաբաշխիչ			
11	 Ø 100/50	---/---			
12	 Ø 100/100	---/---			
13	 Ø 50/50	---/---			
14	 Ø 100/50	---/---			
15	 Ø 100/100	---/---			
16	 Ø 50	Շեղում	1		
17	 Ø 100	---/---			
18	 Ø 100	Թեքում	3		
19	 Ø 50	---/---	6		
20	 Ø 100/50	Անցում	3		
21	 Ø 100	Ստուգիչ	2		
22	 Ø 50	---/---			

ՆԳՃ	Լ. ՂԱՆՈՒՄՅԱՆ	2 ՀԱՐԿԱՆԻ 5 ՍԵՆՅԱԿԱՆՈՑ ԲՆԱԿԵԻ ՏՈՒՆ			ՏԱՌԲԵՐԱԿ /Բ/		
Ճ.Գ. Բ. ՊԵՏ	Հովհաննիսյան				Փուլ	Թերթ	Թերթեր
Ճ.Գ. Բ. Տ.	Քրիշչյան	ՋՐԱՍԱՏԱԿԱՐԱՐՈՒՄ ԵՎ ԿՈՅՈՒՂԻ			ԱՆ	ԶԿ-6	6
Նախագծեց	Մարտիրոսյան				ԵՐԵՎԱՆԻ ԱԳՐԻՑ ՓԲԸ		
		Ջրամատակարարման և Կոյուղու ներքին ցանց և սարքավորումներ					

**ԲԱՅԱՏՐԱԳԻՐ**

Բնակելի տան ջննուցման և օդափոխության աշխատանքային նախագիծը մշակված է նախագծային առաջադրանքի և ճարտարապետական շինարարական գծագրերի հիման վրա, համաձայն գործող նորմաների և կանոնների:

1. ՀՀՇՆ II -7.01-96 «Շինարարական կլիմա տոլոգիա»
2. ՀՀՇՆ II -7.09-95 «Շինարարական ջերմոֆիզիկա»
3. ՀՀՇՆ IV -12.02.01 -00 «Ջննուցում, օդափոխություն և օդի լավորակում»

**ՋԵՌՈՒՅՈՒՄ**

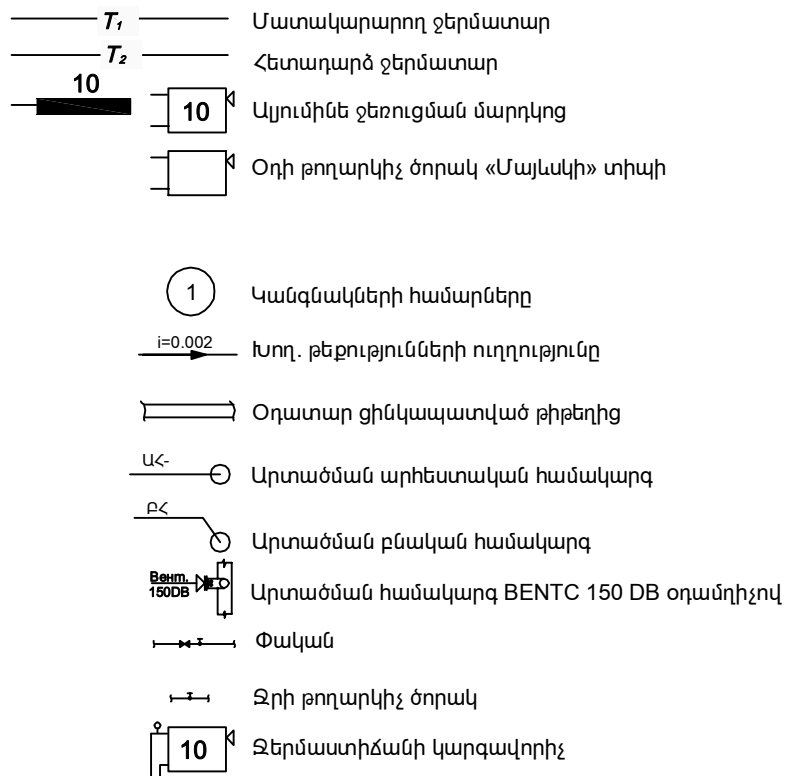
Ջննուցման համար արտաքին օդի հաշվարկային ջերմաստիճանը տարվա ընդամենը ժամանակաշրջանի համար ընդունված է  $t_{\text{աօ}} = -20\text{C}$ :  
 Շենքում նախատեսված է համաբնակարանային ջննուցման համակարգ, որտեղ տեղադրվելու է «ARISTON» տիպի T2 23 M1 նրկկոնտուր կաթսաջննուցման և տաք ջրամատակարարման համար 25.6/11.0 կՎտ ջերմարտադրողականությամբ: Ջննուցման համակարգը նրկկոնտուրովականի է ներքին բաշխումով, ջրի համընթաց շարժումով:  
 Ջննուցման հաշվարկային ծախսը կազմում է 15.0 կՎտ

Որպես ջննուցման սարք ընդունված է IPS/90, RUS տիպի այլումինե ջննուցման մարդկոցներ (P500):  
 Ջննուցման համակարգն իրականացնել UNIPIPE մակնիշի մետաղապլաստման խողովակներով: Խողովակաշարերը նախատեսված է տեղադրել հատակի հաստության մեջ, այն նախորդ մեկուսացնելով:  
 Օդի հեռացման համար բոլոր ջննուցման մարդկոցների վրա տեղադրել «Մայնվակի» կոնստրուկցիայի օդի հեռացման ծորակներ:  
 Ջննուցման մարդկոցներին մոտեցող խողովակների վրա տեղադրել ջերմաստիճանային կարգավորիչ DT15 (1/2"):

**ՕՂԱՓՈՒՍՈՒԹՅՈՒՆ**

Շենքում նախատեսված է օդափոխության ներածման և արտածման համակարգ բնական և արհեստական դրոշմով:  
 Յղի ներածումբոլոր սենյակները բնական է: Առանձին արտածման համակարգ բնական դրոշմով նախատեսված է խոհանոցից, սանհանգույցներից և լողարաններից: Որոնք իրականացված են պատին տեղադրվող BEHTC 150 DB առանցքային օդամղիչներով:

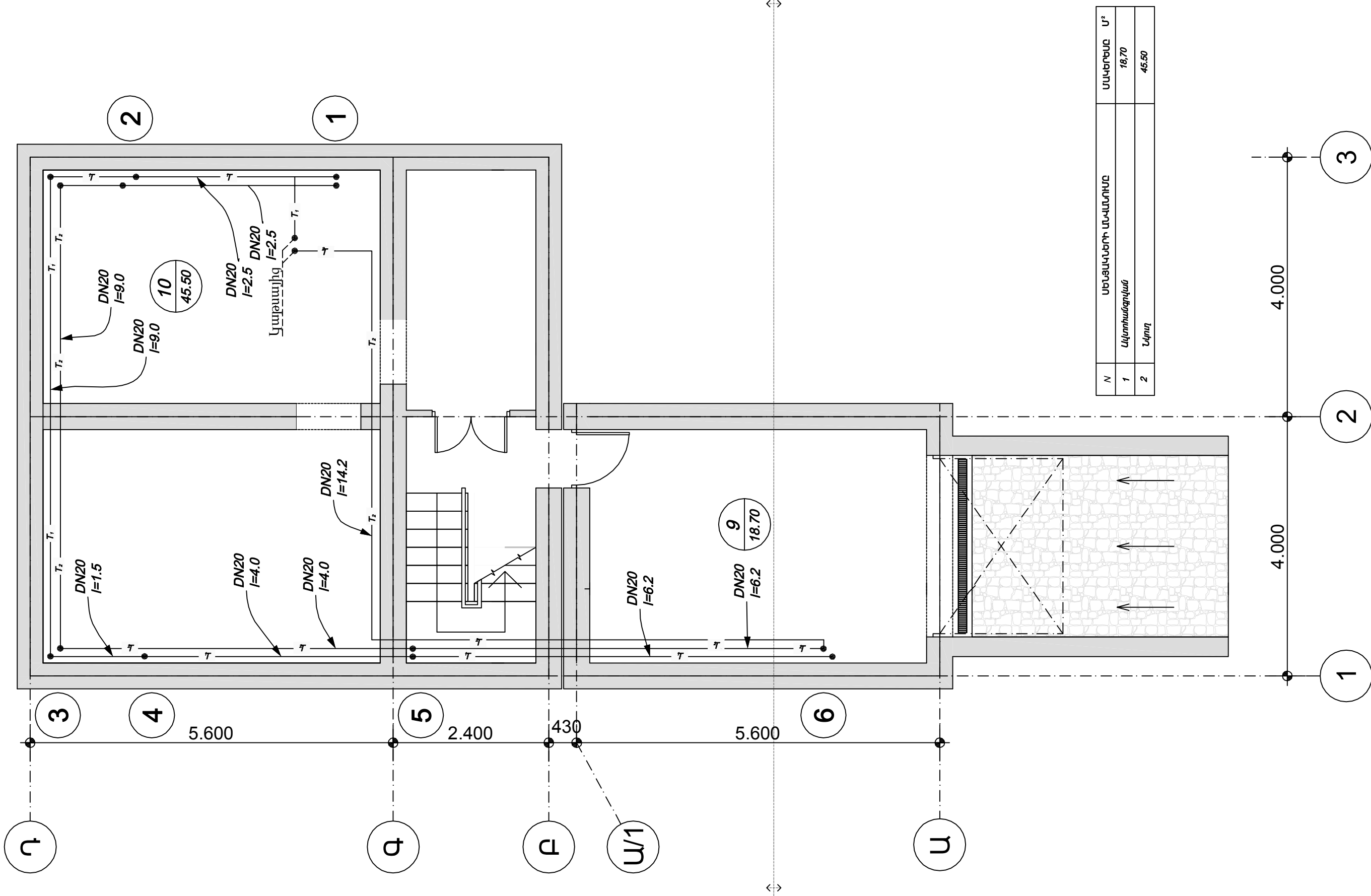
**ՊԱՅՄԱՆԱԿԱՆ ՆՇԱՆՆԵՐ**



ՀՀ	Ստանդարտ մակնիշ	Անվանում	Չափս d	Չափ. միավ.	Քանակ
1	2	3	4	5	6
<b>Ջննուցում</b>					
1	Ips/90 RUS	Նույնը	5սնկ.	հատ	1
2	Ips/90 RUS	Նույնը	7սնկ.	հատ	2
3	Ips/90 RUS	Նույնը	9սնկ.	հատ	1
4	Ips/90 RUS	Նույնը	10 սնկ.	հատ	1
5	Ips/90 RUS	Նույնը	12 սնկ.	հատ	1
6	Ips/90 RUS	Նույնը	13 սնկ.	հատ	1
7	Ips/90 RUS	Նույնը	14 սնկ.	հատ	2
8	ARISTON	Երկկոնտուր կաթսա T2 23 Mi	N=25.6կՎտ	կ - տ	1
9	Մարկա Unipipe	Մետաղապլաստման խողովակ մեկուսացումով	OD 25 DN 20	մ	118
10	Մարկա Unipipe	Նույնը	OD 20 DN 15	մ	18
11	0154 - 02.800	Ջերմաստիճանի կարգավորիչ	DN 15 (1/2")	հատ	10
12	5101 - 03.000	Փական	DN 20 (3/4")	հատ	2
13		Օդի հեռացման ծորակ- Մասնակի	DN 15 (1/2")	հատ	7
14		Ջննուցման մարդկոց - անկյունակ	DN 20	հատ	8
15		Նույնը	DN 15	հատ	14
16		Եռաբաշխիչ	DN 20	հատ	10
17		Նույնը	20x15	հատ	8
18		10 սնկցիանց թուջե ջննուցման մարդկոց էլ. TՅH - ով	N=1.7կՎ	հատ	
19		Ջննուցման մարդկոցների կախիչներ		հատ	19
<b>ՕՂԱՓՈՒՍՈՒԹՅՈՒՆ</b>					
1		Առանցքային օդամղիչ BEHTC 150DB L=100Մ3/d; H=40Pa	N=0.18կՎտ N=132ստ/ր	կ - տ	3
2		Օդատար ցինկապատ թիթեղից	$\delta=0.5$ մմ P=Մ.1.0Մ	մ 2	14
3		Գլխանց ցինկապատ թիթեղից	$\varnothing$ 300	հատ	4

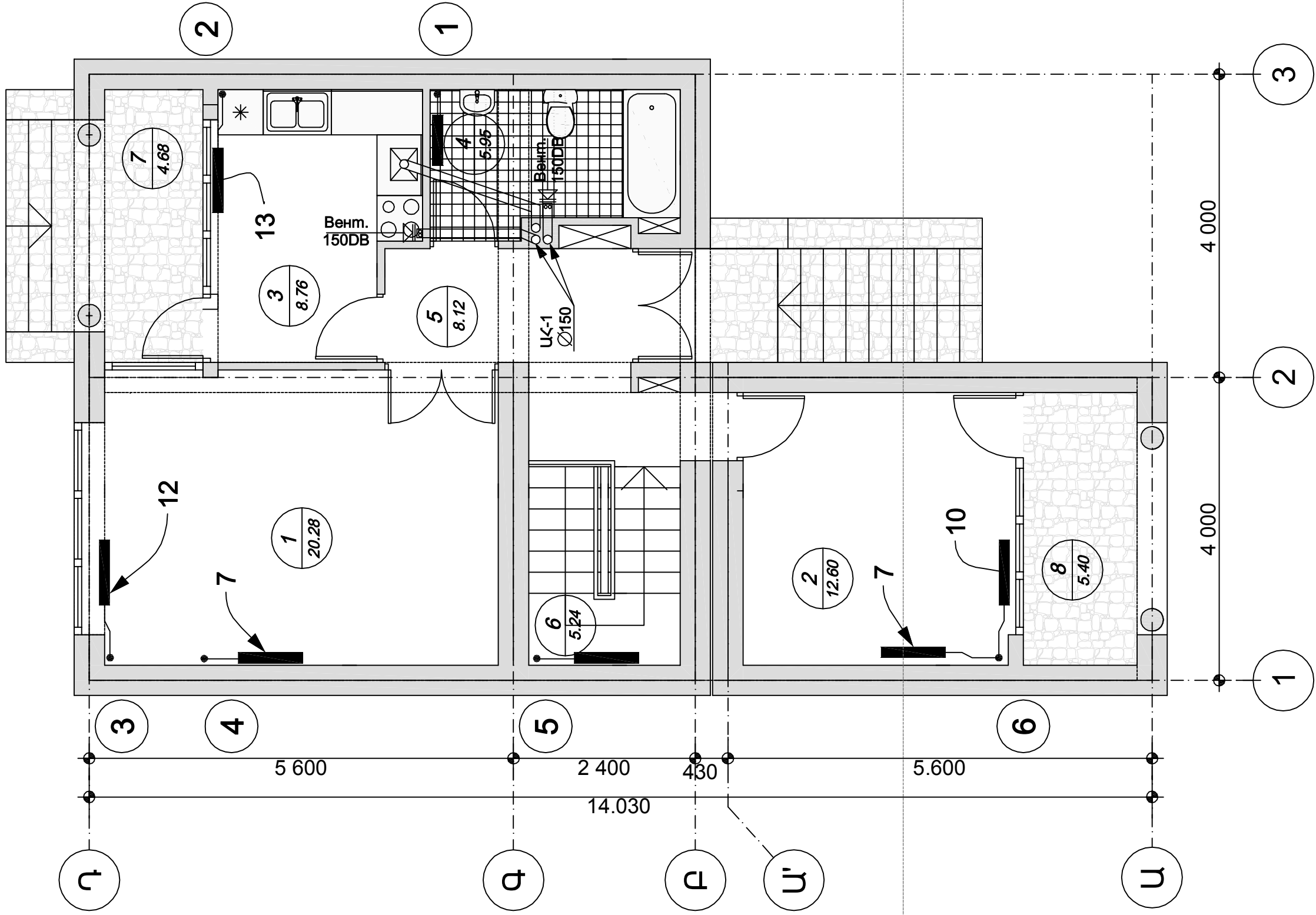
ՆԳՃ	Լ. ՂԱՆՈՒՄՅԱՆ	<b>2 ՀԱՐԿԱՆԻ 4 ՍԵՆՅԱԿԱՆՈՑ ԲՆԱԿԵԼԻ ՏՈՒՆ</b>			<b>ՏԱՐԲԵՐԱԿ /Ք/</b>		
ՆԱԽԱԳԾԵՑ	Ս. ՎԱՐԴԱՆՅԱՆ				ՋԵՌՈՒՅՈՒՄ ԵՎ ՕՂԱՓՈՒՍՈՒԹՅՈՒՆ		
		Գլխաթնոթ			ԱՆ	ԶՕ-1	5
		Գլխաթնոթ			ԵՐԵՎԱՆԻ ԱՆԱԳԻԾ ՓԲԸ		

Հատակագիծ -2.50 նիշի վրա Մ 1:100



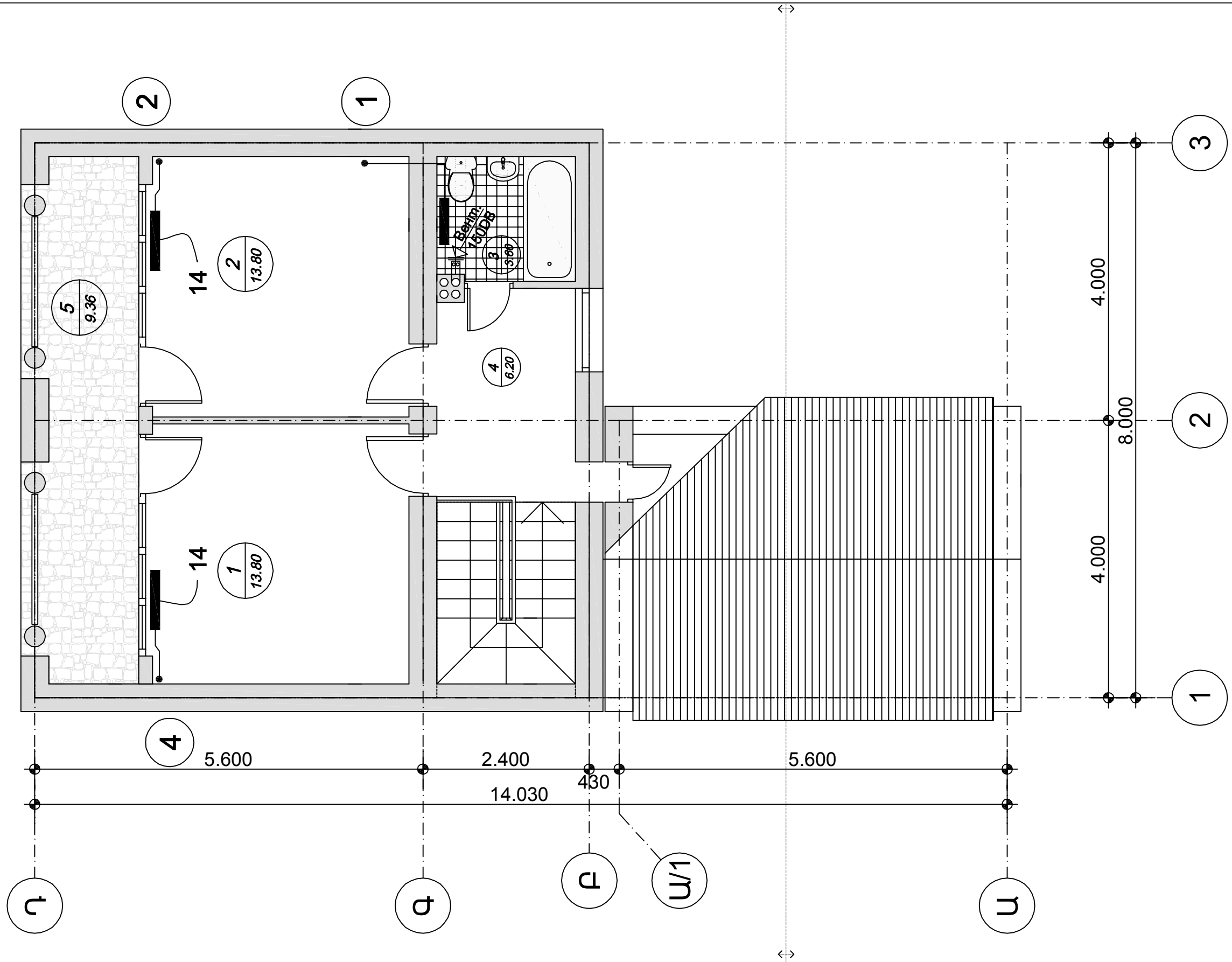
N	ՍՏՆՑԱՎԱՆՆԻ ԼԱՎԱՏՈՒՄ	ՄԱԿՈՐԿԱԿ	Մ²
1	Ավտոմատացված		18.70
2	Նկյուղ		45.50

ՆԱԳԸ	Լ. ՊԱՆՈՒՑԱՆ	Ս. ՎՈՐՈՒՑԱՆ	2 ՀԱՐԿԱՎԵՐ 4 ՍՏՆՑԱՎԱՆՈՑ ՔԱՎԱԿԻ ՏՈՒՆ			ՏԱՐԻՈՒՄ /Մ/
			Փուլ	Թերթ	Թերթեր	
ՍԱՆՈՑՏՆ			ՍՍ	ՋՕ-2	5	
			ՏՆՈՒՑՈՒՄ ԵՎ ՕՐԱԾՈՒՄՈՒՅՏՈՒՆ			
			Հատակագիծ -2.50 նիշի վրա			
			ԵՐԵՎԱՆԻ ՍՏՆՑԱՎԱՆՈՑ ԹՐԱԿ			



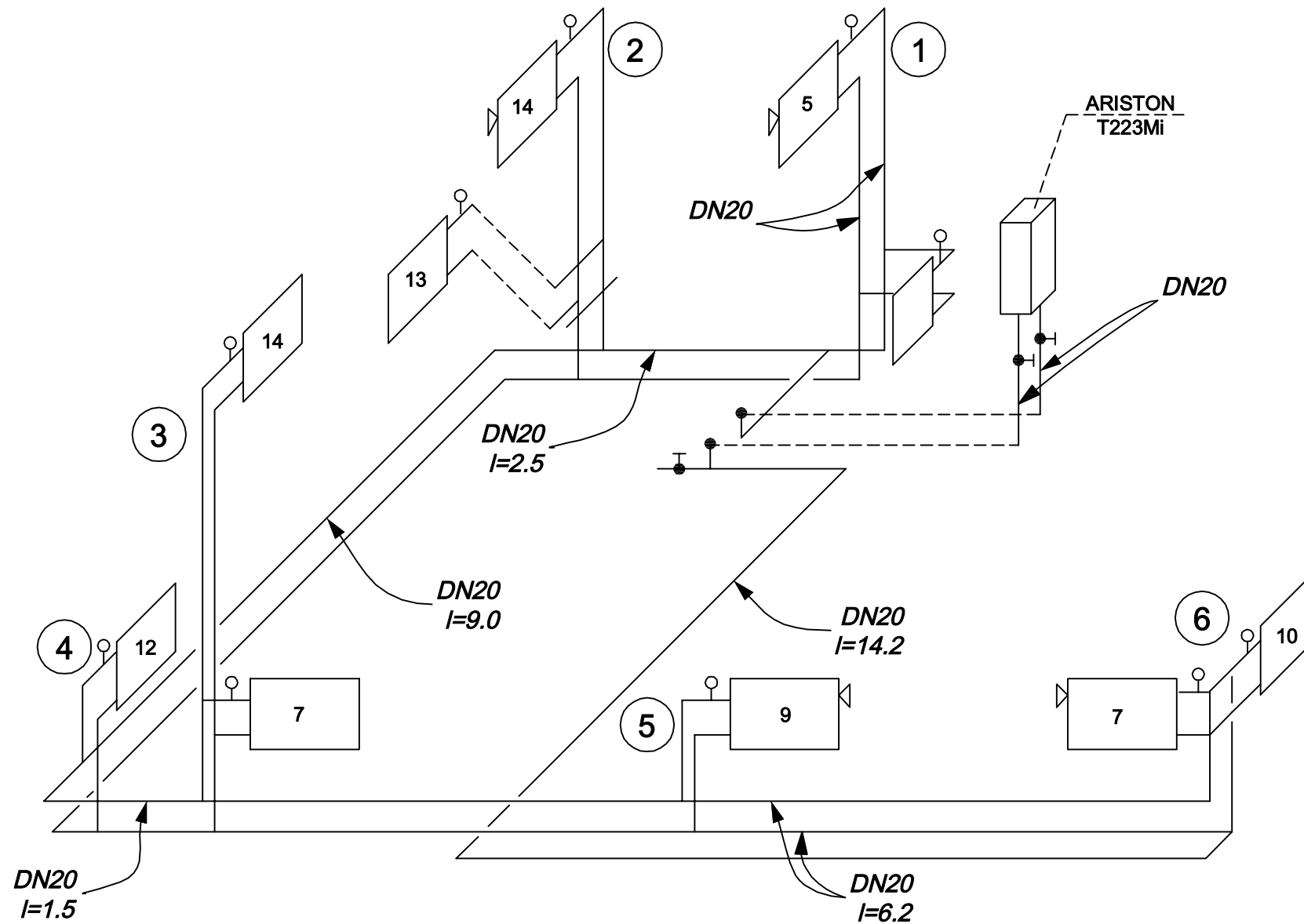
N	ՍԵՆՅԱԿԱՆԻ ԱՆՎԱՆԻՄ	ՄԱԿԻՐԵՆ Մ²
1	ԸՆԴՀԱՆՈՒՐ ՎԵՐԱԿ	20.28
2	ՆՁՁԱՐԱՆ	12.60
3	ԽՈՒՄԻՆԳ	8.76
4	ՍՈՒՄԱՆԳՐՈՅ	5.95
5	ՆԱԽՆԱՐԱՆ	8.12
6	ԱՄԻՏԱՆՈՒՄ	5.24
7	ՊԱՐԶՈՒՄ	5.40
8	ՊԱՐԶՈՒՄ	4.68
ԸՆԴՀԱՆՈՒՐ		190.63
ԲՆԱԿԵԼԻ		73.08

ՆԱԳԸ	Լ.ՊԱՆՈՒՑԱՆ	Ս.ՎԱՐՈՒՄՅԱՆ	ՏԱՐԻՐԱԿ /Ք/	
			ՓՈՒԼ	ԹԵՐԻՔ
ՍԱՆՈՒՑԵՑ			ՍՏ	ՏՕ-3
				5
2 ՎԱՐԿԱՆԻ 4 ՍԵՆՅԱԿԱՆԻ ԲԱԿԵԼԻ ՏՈՒՆ			ԵՐԵՎԱՆԻ ԱՆՎԱՆԻ ՓԲԸ	
ԳՆՈՒՑՈՒՄ ԵՎ ՕՂԱԾՈՒՆՈՒԹՅՈՒՆ				
Հատակագիծ -0.00 միջի վրա				



N	ՍԵՆՏԱՎԱՆԻՐ ԼՍՎԱՆՈՒՄ	ՄԿՎԵՐԱՆ Մ²
1	Ննջարան	13.80
2	Ննջարան	13.80
3	Սամահանոց	3.60
4	Լսվարարան	6.20
5	Պատշգամբ	9.36

ՆԱԾԱԳԻՏ		ՆԱԾԱԳԻՏԱՆ		ՍԱՐԲԵՐԱԿ /Գ/	
ՆԱԾԱԳԻՏԻՆ	ՆԱԾԱԳԻՏԱՆԻՆ	ՓՈՒԼ	ԹԵՐԻՔ	ՓՈՒԼ	ԹԵՐԻՔԻ
		ՍՆ	ՏՕ-4	ՍՆ	5
ՏՈՒՆՈՒՄ ԵՎ ՕՂԱԾՈՒՄԻՑՈՒՄ				ԵՐԵՎԱՆԱՆԱԿԻԾ ՓԲԸ	
Հատվածի թիվը 3.00 միջի վրա					



**ԾԱՆՈԹՈՒԹՅՈՒՆ**

1. Մատակարարող և հետադարձ մայրուղիները տեղադրել նկուղի ծածկի տակ:
2. Կանգնակների տրամագծերը ընդունված է 20մմ (Նայիր կանգ.-1):
3. Ջեռուցման մարդկոցներին մոտեցող խողովակների տրամագծերը ընդունված է 15մմ:
4. Բոլոր ջեռուցման մարդկոցներ մտնող խողովակների վրա տեղադրել ջերմաստիճանի կարգավորիչ:

ՆՁՃ	Լ. ՂԱՆՈՒՄՅԱՆ		2 ՀԱՐԿԱՆԻ 4 ՍԵՆՅԱԿԱՆՈՑ ԲՆԱԿԵԼԻ ՏՈՒՆ			ՏԱՐԲԵՐԱԿ /թ/		
ՆԱԽԱԳԾԵՑ	Ս. ՎԱՐԴԱՆՅԱՆ					ՋԵՌՈՒՑՈՒՄ ԵՎ ՕՂԱՓՈԽՈՒԹՅՈՒՆ		
			ՋԵՌՈՒՑՄԱՆ ՍԽԵՄԱ					

N	Անվանում	Ծանոթ.
1	Ընդհանուր տվյալներ	
2	Միացումների սկզբունքային սխեմա	
3	Խմբային ցանցերի հատակագիծ	Նկուղ
4	Խմբային ցանցերի հատակագիծ	0.00 նիշի վրա
5	Խմբային ցանցերի հատակագիծ	3.00 նիշի վրա

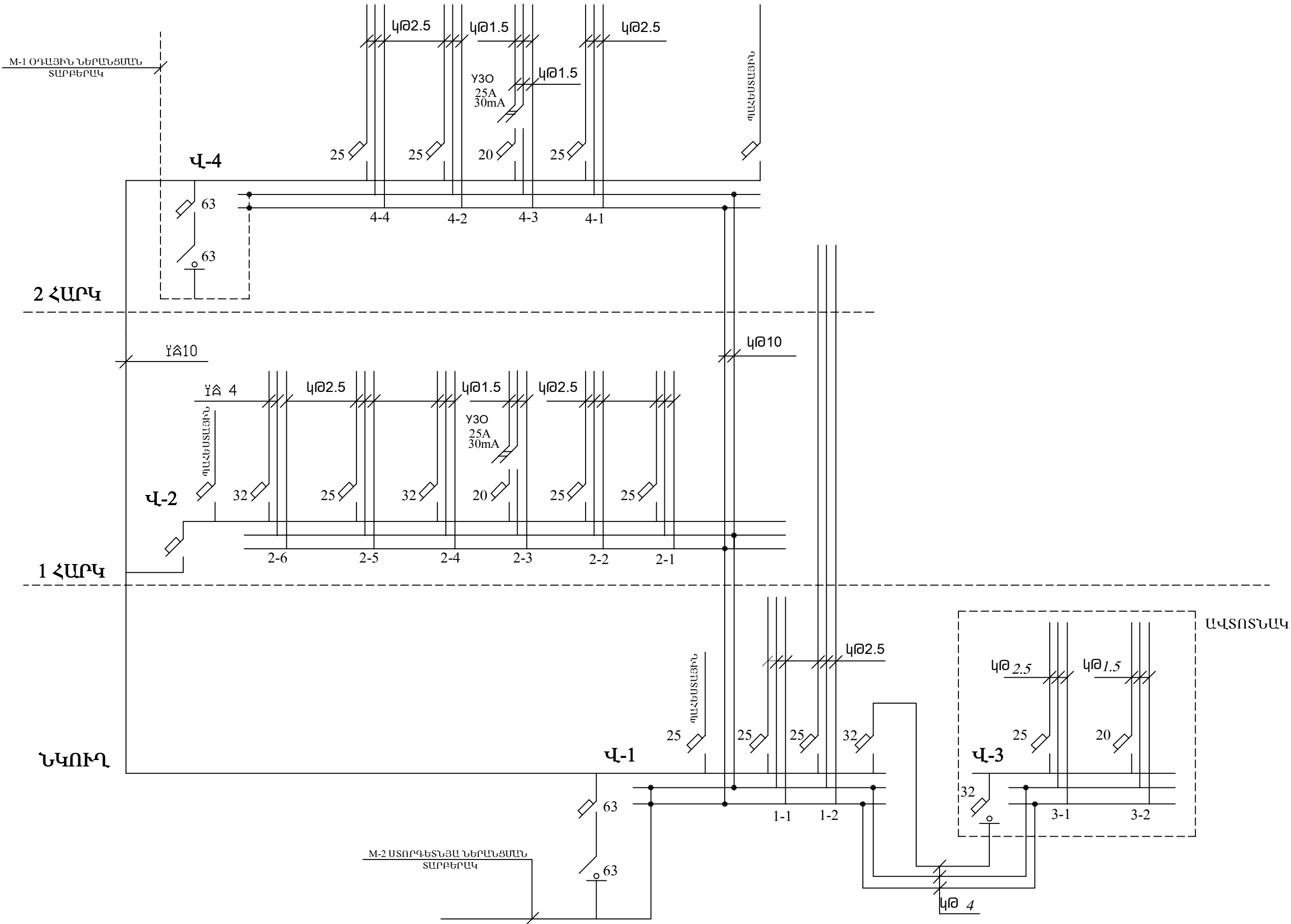
N	Անվանում	Մակնիշ	Չափ	Քան.	Ծանոթ.
1	Անջատիչ, բաժանիչ, 32Ա, միաբևեռ	L egrand 04305	հատ	1	
2	Նույնը, 63Ա	04310		1	
3	Ավտոմատ անջատիչ, 20Ա , միաբևեռ	06161		3	
4	Նույնը, 25Ա	06162		12	
5	Նույնը 32Ա	06163		3	
6	Նույնը 63Ա	06166		1	
7	Պաշտպանիչ անջատման սարք Ե րկբևեռ (ձիԿ) 25Ա, 30Ա	09056		2	
8	Տուփ, լուսավորության վահանակ կոմպլեկտավորման համար 4 տեղ	01734 p lexo		2	
9	Նույնը, 8+1 տեղ	01738		2	
10	Նույնը, 12+1 տեղ	01741			
11	Անջատիչ փակ հաղորդագծի, մեկստեղնավոր, 6Ա			12	
12	Նույնը, երկստեղնավոր			2	
13	Փողա րկիչ 2 ուղղություն			10	
14	Նույնը, միջանկյալ				
15	վարդակ փակ հաղորդագծի, հողանցիչով			34	
16	Տուփ՝ վարդակ և անջատիչ տեղադրման			60	
17	Տուփ ճյուղավորիչ փակ հաղորդագծի			30	
18	Թասակ մեկուսիչ	Wirnut		120	
19	"Պլաֆոն" տիպի լուսատու առաստաղի 100ՎՏ լամպ ի համար			21	
20	Պատի լուսատու, 60 ՎՏ			6	
21	Կախովի լուսատու, ջահ 9x60 ՎՏ/3x60ՎՏ			1/3	
22	Լամպ շիկացման, 100ՎՏ, E27 Կոթառի	General electric		22	
23	Նույնը 60ՎՏ, E14 Կոթառի			15	
24	Հաղորդալար պղնձե 1.5մմ <sup>2</sup>	ՈՅ -3	Մ	120	
25	Նույնը 2.5 մմ <sup>2</sup>			1700	
26	Ն ույնը 4 մմ <sup>2</sup>			130	
27	Նույնը 10 մմ <sup>2</sup>			30	

**ԲԱՅԱՏՐԱԳԻՐ**

Նախագիծը կատարված է ճարտարապետական գծագրերի հիմնան վրա և նախատեսում է հետևյալ մոնտաժային աշխատանքներ՝  
 գ Խմբային վահանակի տեղադրում  
 գ Խմբային ցանցի մոնտաժում  
 գ Տեղադրվող սարքավորումների և լուսատուների մոնտաժում:  
 Խմբային վահանակները նախատեսվում է կոմպլեկտավորել “LEGRAND” ֆիրմայի սարքավորումներով՝ անջատիչ-բաժանիչով ներանցման գծի վրա, ավտոմատ անջատիչներով ելնող գծերի վրա (լոգարանի գծի վրա լրացուցիչ տեղադրվում է պաշտպանիչ անջատման սարք - ձիԿ)  
 Խմբային ցանցը նախատեսված է կԹ-3 հաղորդալարերով թաքնված սվաղի տակ: Անջատիչների մոնտաժման բարձրությունն է 0.9մ, իսկ վարդակներինը-0.4մ հատակից, բացի հատուկ նշված տեղերից: Խմբային վահանակը նախատեսված է մոնտաժել 1.5մ բարձրության վրա:  
 Ննջարանային սենյակներում նախատեսված է առաստաղային լույցի ղեկավարումը երեք տեղից:  
 Ըրպես պաշտպանիչ միջոց նախագծում օգտագործված է TN-C-S համակարգը, ներանցման վահանակի ... ջիղը միացվում է ջրի ներանցման կետում կամ կոնստրուկցիայի ամրանին:  
 Դիտարկված է միաֆազ սնող գծի երկու տարբերակ՝ օդային և ստորգետնյա:

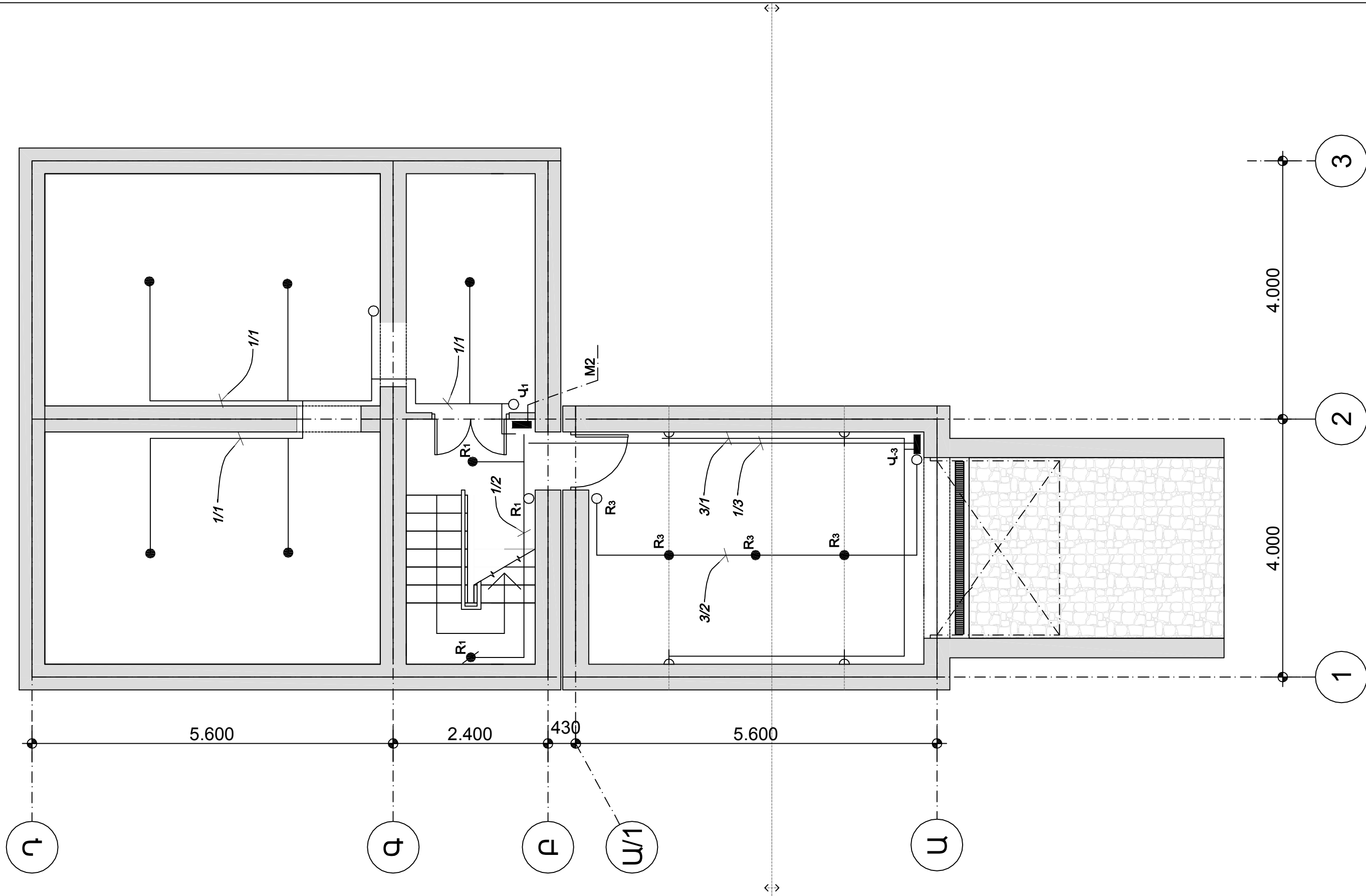
○	Անջատիչ մեկստեղնավոր
○ AB	Անջատիչ երկստեղնավոր
○ R	Փոխարկիչ
○ R'	Փոխարկիչ միջանկյալ
● R1	R1 փորկիչով ղեկավարվող լուսատու
● 9x60	Ջահ, 9x60ՎՏ
●	"Պլաֆոն" տիպի առաստաղային լուսատու, 100Վտ
⚡	Պատի լուսատու, 60Վտ
⚡	Վարդակ հողանցիչով
Կ1 ■	Խմբային վահանակ

ՆԳՃ	Լ. ՂԱՆՈՒՄՅԱՆ	2 ՀԱՐԿԱՆԻ 4 ՍԵՆՅԱԿԱՆՈՑ ԲՆԱԿԵԼԻ ՏՈՒՆ			ՏԱՐԵՐՈՒԿ /Բ/		
Գլխ. Մասնագետ	Ա. Ասրիյան	ԷԼԵԿՏՐՈՍԱՏԱԿԱՐԱՐՈՒՄ			Փուլ	Թերթ	Թերթեր
Նախագծեց	Հովհաննիսյան				ԱՆ	Է-1	6
		Գլխաթեմա			ԵՐԵՎԱՆԻ ԱՆՍՏԱԳԻԾ ՓԲԸ		



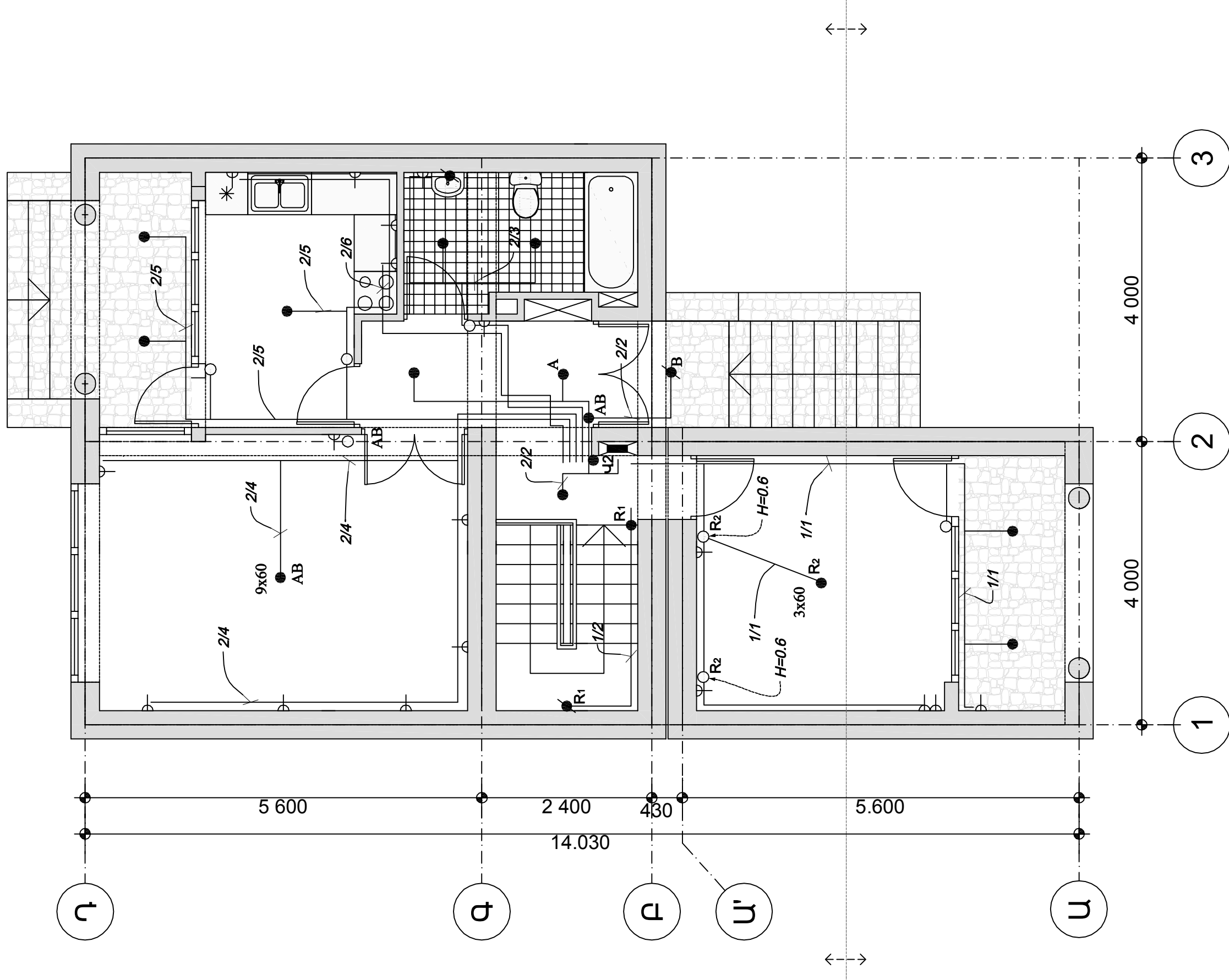
ՆԳՃ	Լ. ՂԱՆՈՒՄՅԱՆ	2 ՀԱՐԿԱՆԻ 4 ՍԵՆՅԱԿԱՆՈՑ ԲՆԱԿԵԼԻ ՏՈՒՆ			ՏԱՐԲԵՐԱԿ /Բ/		
Գլխ. Մասնագետ	Ա. Արիյան	ԷԼԵԿՏՐՈՄԱՍՏԱԿԱՐԱՐՈՒՄ			Փուլ	Թերթ	Թերթեր
Նախագծեց	Հովհաննիսյան				ԱՆ	Է-2	5
		Միացումների սկզբունքային սխեմա			ԵՐԵՎԱՆԻ ԱՆԱԳԻԾ ՓԲԸ		



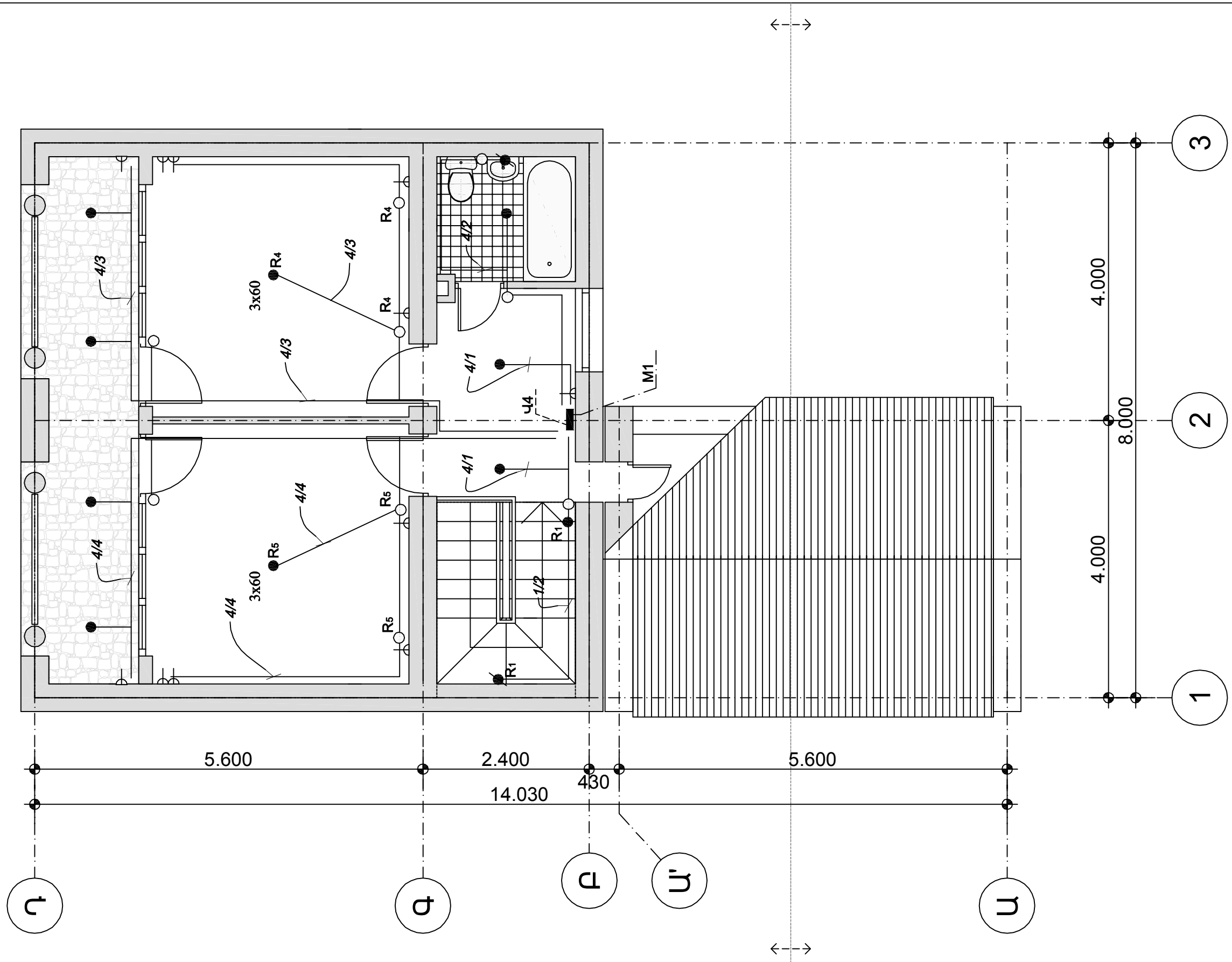


ՆՊՃ		Լ. ՈՒՐՈՒՑԱՆ		ՍՈՒՐԵՐԱԿ /Ր/	
Քվե. Մասնագետ	Ս. Ասրիյան	Վարչ. Ստանդարտ	Ս. Ասրիյան	Փուլ	Թերթ
Նախագիծ	Հովհաննիսյան	Ստանդարտ	Հովհաննիսյան	ՍՍ	Է-3
					5
				ԵՐԵՎԱՆԻ ԱՆՍՏԱՆԻ ՓԲԸ	
				Խնայող և արդյունավետ	

2 ՎՈՐԿԱՄԻ 4 ՄԵՆՍԿԱՆՈՑ ԲՆԱՎՈՐՈՒՄ



ՆԱԾ		Լ. ՊԱՌՈՒՄՅԱՆ		ՏԱՐԵՐԱԿ /Ք/	
Քվե. Մամուլագրի	Ս. Ասրիյան	Փուլ	Թերթ	Է-4	Թերթեր
Նախագծից	Հովհաննիսյան	ՍՆ	Է-4	5	5
		ԵՐԵՎԱՆԻ ԱՐԽԻՏԵԿՏՐԱԿԱՆ ԳՐԱԴՆԱԿԻ ԳՐԱԴԱՐԱՆ			
		Խմբային ցանցի հատվածագիծ			



ՆԱԾ		Լ. ՂԱՌՈՒՄՅԱՆ		ՏԱՐԵՐՈՎԱԿ /Ո/	
Քվե. Մանաման	Ս. Ասրիյան	ԻՆՎԵՏՐԱՄԱՏԱԿԱՐԱՐՈՒՄ		Փուլ	Թերթ
Նախագիծ	Հովհաննիսյան	Խնային ցանցի հատված		ՍՆ	Է-5
				ԵՐԵՎԱՆԻ ԱՆՍՏԱԿԻ ՓԲԸ	